

LINEAR 直行程 — 电动执行器



FM 522775



EMS 595200



OHS 595201



2007 年上海孚因流体动力设备股份有限公司（FLOWINN）由台湾企业家在上海创立，FLOWINN 系集研发、制造、销售和售后服务为一体的高新技术企业。

FLOWINN 拥有着庞大的专业研发团队，多年来我们一直致力于电动执行器创新技术的研发，秉持着对产品的高质量和技术创新精神及实行 6 Sigma、精益生产、FMEA 等先进管理模式，为我们的客户提供最佳的解决方案和完善的服务，成为您值得信赖的伙伴。

FLOWINN 电动执行器服务于世界的各个角落，欧洲、美洲、澳洲、非洲、亚洲、中东以及东南亚等国家，广泛应用于水处理、暖通、石油、化工、电子、轻工业、食品、医药、轻纺、造纸、水电、船舶、冶炼、新能源等多个领域并与多家世界五百强企业都建立了友好的合作关系。

FLOWINN 管理体系认证通过了 ISO 9001、ISO 14001、OHSAS 18001，产品通过国际各类认证：CE、CSA、防爆（ATEX、IECEX）、IP68、RoHS、REACH；大部分均由 TUV、NEPSI、DNV、CSA、SGS、BSI 等国际知名认证机构颁发，现已拥有几十项产品专利。

FLOWINN 作为优秀的电动执行器制造厂商，我们始终坚持“**客户第一、研发创新、持续改善、团队合作**”的理念。

LINEAR 概述 OVERVIEW



FLOWINN 在阀门流体控制领域有着多年积淀。根据市场的不同需求，我们研制了多个系列的直行程产品。以其可靠、稳定的性能在阀门流体控制领域有着良好口碑。

FLOWINN 的直行程产品为 ELM 系列，整体型、智能型以及超级智能型产品，并应用 1+N 的理念，实现产品价值最大化，满足不同领域的各种需求。多年来，它经历了国内外市场各个领域的实践和应用，得到多个国家的资质认证。在残酷的市场竞争中，它的性能得到了不断改进、提升和完善。如今，在市场的各个领域里它们都表现的一如既往的优秀。

专利传动机构设计

ELM010~080 系列电动执行器具有专利的手 / 电切换功能。在电动状态下，随时将手轮向前推进，执行器自动切换到手动模式，手轮不会随电机旋转，确保人身安全。在手动状态下，如需切换到电力驱动，只需将手轮向后拉出，即可切换到电动模式。ELM100~250 系列电动执行器具有手 / 电自动切换功能。无离合器设计，在产品电动运行时也可转动手轮，互不干涉，从而保证操作者的安全。这种设计机构将成为行业未来的主流趋势。

专业的齿轮设计

ELM100~250 系列执行器采用行星齿轮技术，实现手动和电动控制相结合，且无需离合机构，保证了操作人员的安全。其中独有的行星太阳轮技术取得了国家专利。

LINEAR

CHARACTERISTICS & PERFORMANCE 特性

碟簧预紧机构

执行机构的输出单元设有双向的碟簧装置，具有一定预紧力，确保阀门长时间有效开关，同时也减小阀门压差不稳对于执行器的冲击。

可互换的连接螺栓

根据阀门的主轴不同的螺纹连接方式，执行器的连接螺栓可设计为不同的螺纹连接规格，可以快速更换，操作起来方便快捷。

用户交互界面

智能型系列产品的 UI 操作界面，配合专用的遥控器，可实现执行器多种功能进行组态操作。支持多国语言，可满足客户的各种要求。可根据用户的特殊需求，进行特殊定制。

环境友好

可配备直流电机和驱动技术，可接收太阳能或者风能发电设备的电源，对环境的影响降到最小。



SAFER MORE RELIABLE & STABLE LINEAR 更安全 可靠 稳定

运行安全

F 级绝缘电机，电机绕组设有温控开关来感测电机的温度，提供过温保护，保障了电机的运转安全。（可选配 H 级）

防潮加热器

执行器内部安装加热器，用来去除内部凝露对电器部件的侵害。

相序控制

具有相序检测及矫正功能，在电源的接入可不考虑相序，更避免了接错相序及缺相对执行器及所驱动装置的损害。

电压保护

针对输入电压过高和过低的情况提供进一步的保护。

力矩保护

过力矩保护功能，在阀门卡塞时，会自行跳断，防止对阀门和执行器的进一步损坏。

运行诊断

智能型执行器内置多重传感装置，可实时反应执行器接收的控制信号、故障报警、运行参数、状态指示等状态。多重诊断功能，可定位故障的发生部位，为用户故障排除提供有力的方向。

密码保护

智能型执行器具有分级密码保护功能，可对不同的操作人员分开授权，避免误操作而导致的执行器故障现象发生。



工作环境 WORKING ENVIRONMENT

- 防腐等级 —— 环氧树脂粉体涂装，满足 NEMA□4X 防腐等级 （也可根据客户要求，提供定制）
- 防护等级 —— IP67 的防护等级，可选配 IP68，TFAX 系列为 IP54 （IP68 定义为水下 15 米，72 小时不渗漏之等级）
- 防火等级 —— FLOWINN 的高温防火罩，满足特殊情况使用需求 （也可根据客户要求，提供定制）
- 温度环境 —— 温度范围均在 $-25^{\circ}\text{C} \cdots +70^{\circ}\text{C}$ ，TFAX 系列为： $-15^{\circ}\text{C} \sim +60^{\circ}\text{C}$
- 相对湿度 —— $\leq 95\%$ (25°C)

操控模式 CONTROL MODE LINEAR

非侵入式操控

无贯通轴磁性开关设计，通过作用执行器的内部霍尔开关进行控制，具有近控 / 远控 / 禁用旋钮，和开 / 关 / 停旋钮，配合指示灯和液晶屏实现非侵入式现场控制操作。

螺杆螺母组件

采用高强度合金钢的防锈螺杆及高耐磨特性的铜合金螺母，每一副螺杆螺母安装前均进行检测，确保安装后能最小间隙，最大效率的传递力矩。

手动操作

全系列产品均配有手轮操作机构，方便调试及紧急情况下的人工操作，手动 / 电动自动切换，安全可靠。

红外遥控

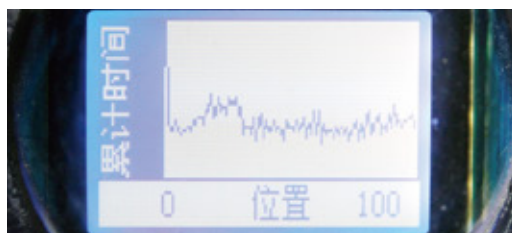
智能型执行器可根据不同应用需求提供不同的遥控设定器，有一般场所的便携式红外遥控器；危险场所的本安型防爆遥控器。



DATA MONITORING VS MANAGEMENT

数据监控VS管理 LINEAR

超级智能型电动执行器采用高性能微处理器，实时采集阀位、力矩等运转信息，并进行逻辑运算的真实反映执行器运行状态，实时监控管理数据，为执行器的维护保养提供参考。



时间位置曲线

曲线显示执行器到目前为止的运行趋势，显示了执行器在对应位置上的经过次数。



平均力矩曲线

分为开方向和关方向连接曲线，记录执行器在两个方向上对应位置上的平均输出扭矩，通过该曲线可以了解执行器的运行负载情况。



操作趋势曲线

曲线显示执行器到目前为止所接收的控制信号所对应的位置累积次数，该曲线可以帮助客户了解执行器的整体控制趋势。

LINEAR 让安装更便捷 INSTALLATION & MAINTENANCE

可选配双密封结构的接线腔，在执行器现场安装调试时，电动执行器内部仍得到很好的密封防护。

α 弹片式接线端子排，无需安装特殊接线铜环，按压即可直接接入，让现场安装更便捷。

封闭式的润滑设计，无需定期进行油脂补充，做到终身免维护。



LINEAR

TECHNICAL SPECIFICATION 技术参数



ELM010-080系列
整体型 (M)



ELM100-250系列
整体型 (M)

常规参数	作用力范围	ELM010-080系列	▪ 1000 - 8000 N.m	
		ELM100-250系列	▪ 10000 - 25000 N.m	
	最大行程	ELM010-080系列	▪ 60 mm	
		ELM100-250系列	▪ 100 mm	
	开关时间	ELM010-080系列	▪ 40 - 122 s	
		ELM100-250系列	▪ 55 - 179 s	
	环境温度	▪ -25 °C ... +70 °C		
	抗振等级	▪ 依照 JB/T 8219 规定		
	噪音等级	▪ 1 m 内小于 75 dB		
电气接口	▪ 2个PG16, 如有其它接口要求可定制。			
防护等级	▪ IP67, 可选配IP68 (IP68定义为水下15m, 72小时不渗漏之等级)			
技术参数	电机规格	▪ Class F 级, 带热保护器 135 °C ○ 可选配 Class H		
	工作制	▪ 开关型: S2 - 15min, 每小时不超过 600 次起动机 ▪ 调节型: S4 - 50 %, 最多不超过每小时 600 次触发 ○ 可选配: 1200 次每小时		
	适用电压	▪ 单相: 电源 (±10 %); Hz (±5 %) 50 Hz (24, 220, 230, 240 Volts) 60 Hz (24, 110, 120, 220, 230, 240 Volts) ▪ 直流: 24 V (±10 %) (如果有其它电压要求, 可联系厂家定制)		
	总线类型	▪ 无		
	开关型信号	输入	▪ AC/DC 24 输入控制 或 AC 110/220 V 输入控制	
		信号反馈	▪ 关阀触点 ▪ 开阀触点 (触点容量: 5 A @ 250 V AC) ○ 可选配: 力矩开信号触点 力矩关信号触点 现场/远程触点 综合故障触点 4 ~ 20 mA 变送	
		故障信号	▪ 综合故障报警: 断电、电机过热、超扭、断信	
	调节型信号	输入	▪ 输入信号: 4 - 20 mA; 0 - 10 V; 2 - 10 V ▪ 输入阻抗: 250 Ω (4 - 20 mA)	
		输出	▪ 输出信号: 4 - 20 mA; 0 - 10 V; 2 - 10 V ▪ 输出阻抗: ≤ 750 Ω (4 - 20 mA) (可重复性和线形在阀门全行程的 ±1 % 以内)	
		信号反向	▪ 无	
失信模式		▪ 无		
死区时滞		▪ ≤ 1 % ▪ 无		
操控模式	显示方式	▪ 行程指示牌		
	菜单操作	▪ 无		
	现场控制	▪ 无		
	数据记录智能诊断	▪ 无		
其他	其他功能	▪ 力矩保护 ▪ 电机过热保护 ▪ 防潮加热器 (防潮装置)		
	选配配件	○ 法兰 ○ 独立接线盒		

LINEAR

技术参数 TECHNICAL SPECIFICATION



ELM010-080系列
智能型 (I)



ELM100-250系列
智能型 (I)

常规参数	作用力范围	ELM010-080系列	▪ 1000 - 8000 N.m	
		ELM100-250系列	▪ 10000 - 25000 N.m	
	最大行程	ELM010-080系列	▪ 60 mm	
		ELM100-250系列	▪ 100 mm	
	开关时间	ELM010-080系列	▪ 40 - 122 s	
		ELM100-250系列	▪ 55 - 179 s	
	环境温度	▪ -25 °C ... +70 °C		
	抗振等级	▪ 依照 JB/T 8219 规定		
	噪音等级	▪ 1 m 内小于 75 dB		
电气接口	▪ 2个PG16, 如有其它接口要求可定制。			
防护等级	▪ IP67, 可选配IP68 (IP68定义为水下15m, 72小时不渗漏之等级)			
技术参数	电机规格	▪ Class F 级, 带热保护器 135 °C ○ 可选配 Class H		
	工作制	▪ 开关型: S2 - 15min, 每小时不超过 600 次起动 ▪ 调节型: S4 - 50 %, 最多不超过每小时 600 次触发 ○ 可选配: 1200 次每小时		
	适用电压	▪ 单相: 电源 (±10 %); Hz (±5 %) 50 Hz (24, 220, 230, 240 Volts) 60 Hz (24, 110, 120, 220, 230, 240 Volts)		
	总线类型	▪ 无		
	开关型信号	输入	▪ AC 24 辅助电源输入控制 ▪ 光电隔离	
		信号反馈	▪ 关阀触点 ▪ 开阀触点 (触点容量: 5 A @ 250 V AC) ○ 可选配: 力矩开信号触点 力矩关信号触点 现场/远程触点 综合故障触点 4 ~ 20 mA 变送	
		故障信号	▪ 综合故障报警: 断电、电机过热、超扭、断信、ESD超越保护, 接线端子输出	
	调节型信号	输入	▪ 输入信号: 4 - 20 mA; 0 - 10 V; 2 - 10 V ▪ 输入阻抗: 250 Ω (4 ~ 20 mA)	
		输出	▪ 输出信号: 4 - 20 mA; 0 - 10 V; 2 - 10 V ▪ 输出阻抗: ≤ 750 Ω (4 ~ 20 mA) (可重复性和线性在阀门全行程的 ±1 % 以内)	
		信号反向	▪ 支持	
失信模式		▪ 支持		
死区		▪ 全行程内 0.5 - 9.9 % 可调		
时滞	▪ 无			
操控模式	显示方式	▪ LCD 液晶开度指示		
	菜单操作	▪ 开盖设定		
	现场控制	▪ 非侵入式现场控制旋钮: 开阀/关阀/停止		
	数据记录智能诊断	▪ 无		
其他	其他功能	▪ 报警信号 (包括本地和远程)		
		▪ 力矩保护		
		▪ 防潮加热器 (防潮装置) ▪ 电机过热保护 ○ 可选配: 本安型红外遥控器 ▪ 红外遥控器		
选配配件	法兰 ○ 独立接线盒 ○ 遥控器			

LINEAR

TECHNICAL SPECIFICATION 技术参数



ELM100-250系列
超级智能型 (S)

常规参数	作用力范围	ELM010-080系列	▪ 1000 - 8000 N.m	
		ELM100-250系列	▪ 10000 - 25000 N.m	
	最大行程	ELM010-080系列	▪ 60 mm	
		ELM100-250系列	▪ 100 mm	
	开关时间	ELM010-080系列	▪ 40 - 122 s	
		ELM100-250系列	▪ 55 - 179 s	
	环境温度	▪ -25 °C ... +70 °C		
	抗振等级	▪ 依照 JB/T 8219 规定		
	噪音等级	▪ 1 m 内小于 75 dB		
	电气接口	▪ 2个PG16, 如有其它接口要求可定制。		
防护等级	▪ IP67, 可选配IP68 (IP68定义为水下15m, 72小时不渗漏之等级)			
技术参数	电机规格	▪ Class F 级, 带热保护器 135 °C ○ 可选配 Class H		
	工作制	▪ 开关型: S2 - 15min, 每小时不超过 600 次起动		
		▪ 调节型: S4 - 50 %, 最多不超过每小时 600 次触发 ○ 可选配: 1200 及 1800 次每小时		
	适用电压	▪ 单相: 电源 (±10 %); Hz (±5 %)		
		50 Hz (24, 220, 230, 240 Volts) 60 Hz (24, 110, 120, 220, 230, 240 Volts)		
	总线类型	▪ Modbus, Foundation Fieldbus, Profibus D, HART, Device Net, CanOpen		
	开关型信号	输入	▪ 20 - 60 V AC/DC 或 60 - 120 V AC ▪ 光电隔离	
		信号反馈	▪ 继电器 X 5 (4 个可设定为“常开”或“常闭”触点, 多种组态功能可选择, 1 个综合故障触点) a. 开/关到位 b. 开/关过力矩 c. 现场/远方 d. 中间位置 e. 多种故障可选择 ○ 可选配: 4 - 20 mA 变送	
		故障信号	▪ 超扭保护 ▪ 电机过温保护 ▪ 卡阀保护 ▪ 瞬时反转保护 ▪ 断信号保护 ▪ 其他报警	
	调节型信号	输入	▪ 4 - 20 mA; 0 - 10 V; 2 - 10 V (输入信号可任意对应阀门位置) ▪ 精度: 1 % ▪ 死区: 全行程内 0 - 25.5 % 可调 ▪ 输入阻抗: 75 Ω (4 - 20 mA)	
输出		▪ 输出信号: 4 - 20 mA; 0 - 10 V; 2 - 10 V ▪ 输出阻抗: ≤ 750 Ω (4 - 20 mA) (可重复性和线性在阀门全行程的 ±1 % 以内)		
信号反向		▪ 支持		
失信模式		▪ 支持		
死区 时滞		▪ 全行程内 0 - 25.5 % 可调 ▪ 0 - 25.5 s (可调)		
操控模式	显示方式	▪ LCD 液晶开度指示 ▪ 开/关/远控/故障指示灯 (数字显示开度百分比, 力矩百分比)		
	菜单操作	▪ 不开盖设定 (通过遥控器进行菜单设定) ▪ 组态设定 (如阀位、最大开度、最大扭矩等)		
	现场控制	▪ 非侵入式现场控制旋钮: 开阀/关阀/停止 ▪ 非侵入式现场控制旋钮: 近控/远控/禁用		
其他	数据记录智能诊断	▪ 利用红外遥控器配合菜单进行故障诊断分析 ▪ 利用双向遥控器实现快速、安全、非侵入式的通讯和数据交换, 可对执行器数据进行分析并给出建议。		
	其他功能	▪ ESD 可设置为全开、全关、保位		
		▪ 运行时间 ▪ 力矩旁路 ▪ 平均力矩 ▪ 启动次数 ▪ 电机过热保护 ▪ 阀门力矩曲线 ▪ 操作趋势记录 ▪ 使用寿命统计 ▪ 红外遥控器 ▪ 报警信号 (包括本地和远程) ▪ 防潮加热器 (防潮装置) ▪ 力矩设定和保护 ▪ 阀门力矩曲线 ▪ 运行启动记录文件		
	选配配件	○ 可选配: 双向遥控器、本安型红外遥控器 ○ 法兰 ○ 独立接线盒 ○ 遥控器		

GENERAL SPECIFICATION

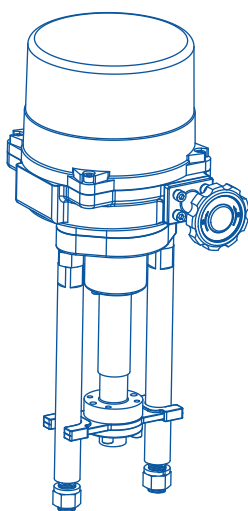
LINEAR 常规080系列 — 技术参数

型号	功率 (W)	最大行程 (mm)	最大作用力 (N)	行程速度 (s/mm)		行程速度 (mm/s)		备注
				50 Hz		50 Hz		
				AC 110 V AC 220 V	AC/DC 24V	AC 110 V AC 220 V	AC/DC 24 V	
ELM010	10	60	1000	0.83	0.64	1.20	1.56	拉出手轮操作， 推入电动操作； 手动/电动切换机构
ELM020	10	60	2000	0.83	0.64	1.20	1.56	
ELM040	10	60	4000	1.58	1.23	0.63	0.81	
ELM080	15	60	8000	2.04	1.58	0.49	0.63	

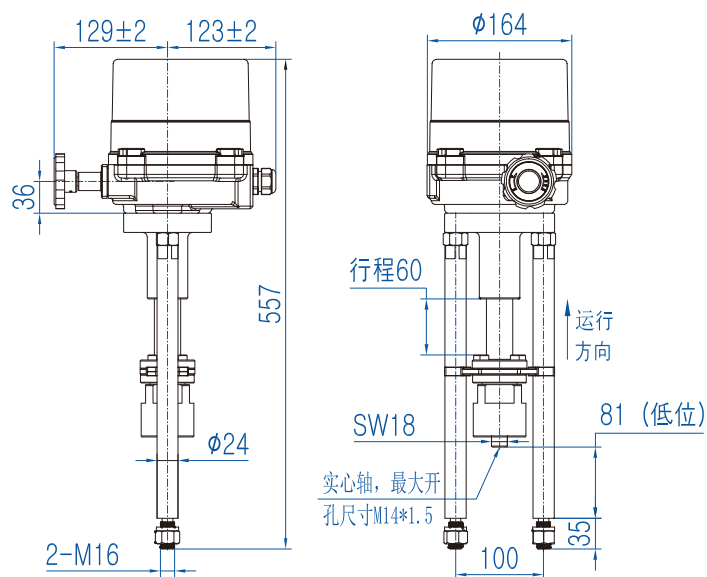
- 注
1. 执行器的额定出力为最大作用力的0.75倍，如需其它出力及速度可与本公司联系。
 2. 执行器的标准出厂为黑色，如需其它颜色可与本公司联系。

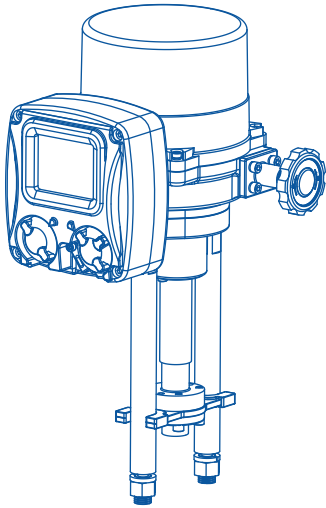
DIMENSION

LINEAR 常规080系列 — 外形尺寸

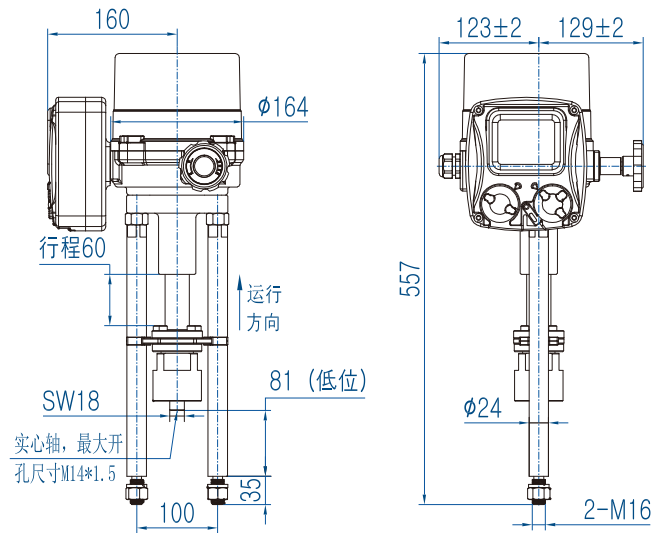


080系列-整体型
重量：10kg





080系列-智能型
重量：12kg



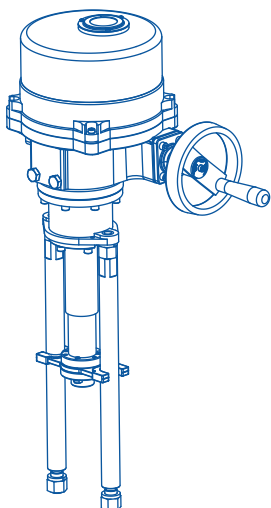
GENERAL SPECIFICATION LINEAR 常规250系列 — 技术参数

型号	功率 (W)	最大行程 (mm)	最大作用力 (N)	行程速度 (s/mm)		行程速度 (mm/s)		备注
				50 Hz		50 Hz		
				AC 110 V AC 220 V	AC/DC 24 V	AC 110 V AC 220 V	AC/DC 24 V	
ELM100	40	100	10000	1.08	0.9	0.93	1.11	手轮操作 行星齿轮机构 无需离合机构
ELM200	40	100	20000	1.79	1.49	0.56	0.67	
ELM250	40	100	25000	1.79	1.49	0.56	0.67	

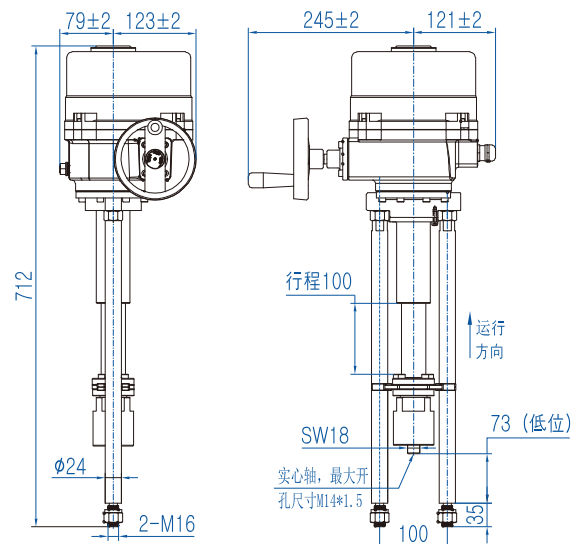
注

1. 执行器的额定出力为最大作用力的0.75倍，如需其它出力及速度可与本公司联系。
2. 执行器的标准出厂为黑色，如需其它颜色可与本公司联系。

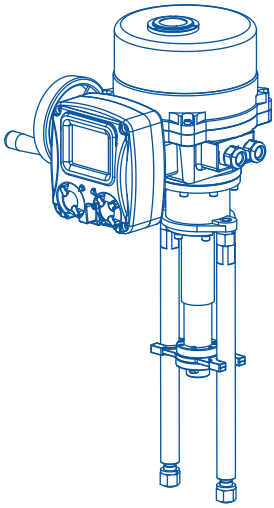
DIMENSION LINEAR 常规250系列 — 外形尺寸



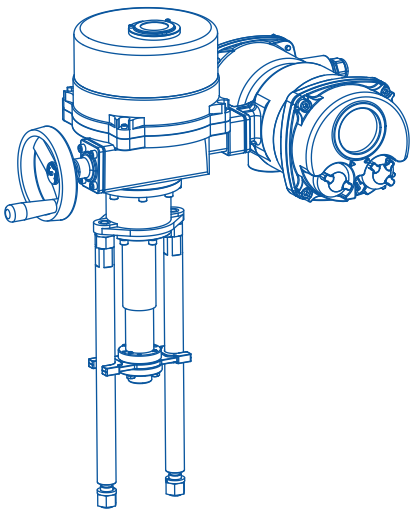
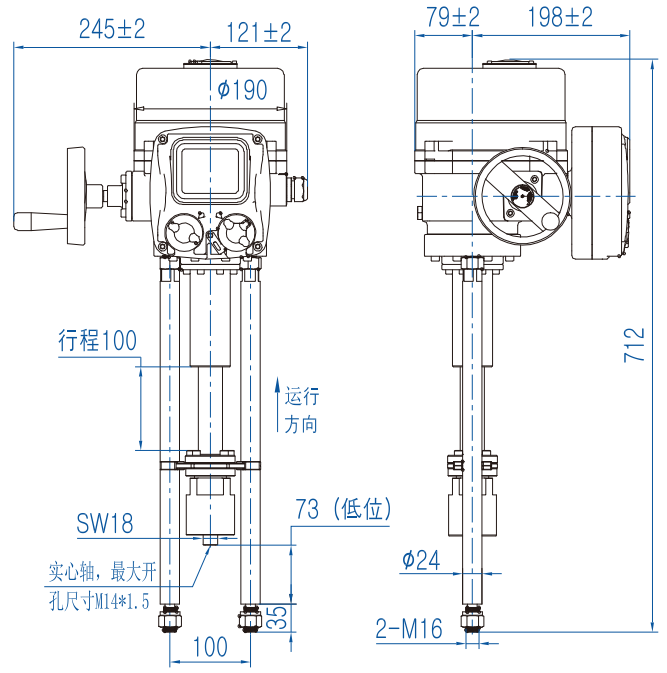
250系列-整体型
重量：16kg



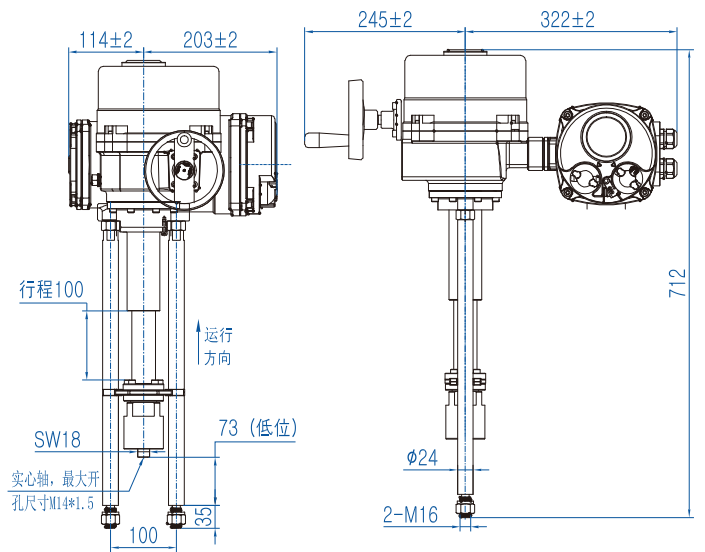
注：以上连接尺寸为出厂标准，如需特殊连接方式可与本公司联系。



250系列-智能型
重量: 18kg



250系列-
超级智能型
重量: 23kg



注: 以上连接尺寸为出厂标准, 如需特殊连接方式可与本公司联系。

概述 — HVAC系列

OVERVIEW
LINEAR

TFAX系列直行程机械，主要用于驱动HVAC二通阀和三通混流阀，起作用力范围为500N~3000N，采用高性能交流可逆同步马达，确保执行器可以不间断运行，使用钢制之高强度齿轮及螺杆，有效提升使用寿命；状态指示灯和可移动式阀位指示器，可以在不同角度观察当前开度及状态；独特的编码设计，使阀门定位更加精确；综合上述特色，TFAX系列执行器可广泛且有效使用于HVAC领域。



特点

一键设定：安装阀门后，可“一键”进行行程设定，设定完成后自动进入运行状态。

阀杆保护：通电后长期闲置时，每隔24小时自动进行数秒往复运动之功能，有效减少阀门内部组件锈蚀卡死现象发生。

多种接口：TFAX-040系列具有可更换式接口。

刻度指示：刻度指示牌可进行向上或向下调整，以适应不同的闸门位置。

碟簧结构：配有碟形弹簧结构，具有一定预紧力，确保闸门长时间关闭。

材料选择：ABS材料外盒，铝镁合金主体，保证安全和坚固的同时降低整机结构重量。

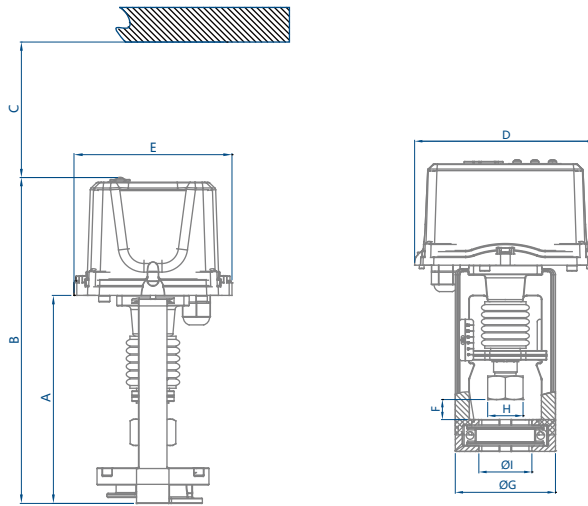
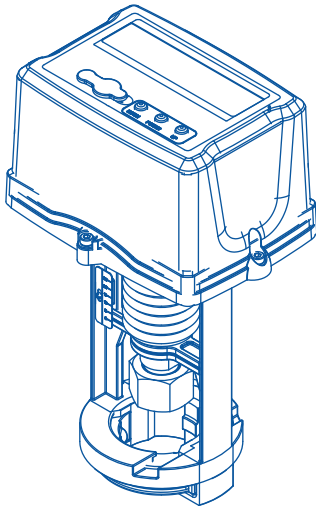
电源开关：电源开关位于主体下方有利于手动操作和设备调试。

型号	功率 (W)	最大行程 (mm)	最大作用力 (N)	行程速度 (s/mm)		行程速度 (mm/s)		重量 (kg)	备注
				50 Hz		50 Hz			
				AC 110 V AC 220 V AC 380 V	AC/DC 24 V	AC 110 V AC 220 V AC 380 V 三相	AC/DC 24 V		
TFAX020-05	8	22	500	0.26	0.31	3.85	3.21	2	5#"Z"型内六角扳手操作
TFAX020-10	8	22	1000	0.26	0.31	3.85	3.21	2	
TFAX040-18	12	42	1800	0.34	0.41	2.95	2.46	2.8	
TFAX040-24	12	42	2400	0.34	0.41	2.95	2.46	2.8	

- 注
1. 电压: AC24V 50/60HZ (比例控制型), AC24V/220V 50/60HZ(浮点控制型)
 2. 环境温度: -15°C-60°C
 3. 相对湿度: ≤90% (25°C, 无凝结)
 4. 防护等级: IP54 (户内使用)
 5. 控制方式: 正向或反向模拟信号 (比例型); 触点开关控制; DDC控制
 6. 模拟信号类型: 0-10V, 2-10V, 4-20MA输入及反馈
 7. 电气接口: PG11

DIMENSION

外形尺寸 — HVAC系列 LINEAR



型号	A	B	C	D	E	F		ØG	H	ØI	
						Max	Min			(Max)	(Min)
TFAX020-05	166	206	> 100	161	108	67	45	80	M20×1.5	55	45
	146	240									
TFAX020-10	166	206	> 100	161	108	67	45	80	M20×1.5		
	146	240									
TFAX040-18	205	309	> 110	194	113	97	55	110	M20×1.5		
	222	325									
TFAX040-30	205	309	> 110	194	113	97	55	110	M20×1.5		
	222	325									

注:以上连接尺寸为出厂标准, 如需特殊连接方式可与本公司联系。

订货代号:

TFAX-020 - I - 05 - 24

TFAX电动直行程
执行器系列

最大行程
020:22MM
040:42MM

控制方式
I: 比例控制型
O: 浮点控制型

电源电压;
24: AC24V
220: AC220V (浮点型可选)

额定作用力
05: 500N(020行程可选)
10: 1000N(020行程可选)
18: 1800N(040行程可选)
24: 2400N(040行程可选)

执行标准

- | | | | |
|----------|-----------|-----------|----------|
| •EN15714 | •JB/T8219 | •EN60730 | •GB3836 |
| •GB12476 | •EN60079 | •CSA60079 | •UL60079 |



严格按照 ISO 9001 的质量管理体系，结合 6 Sigma 管理理念及看板管理方式，对每一台执行器在生产过程中均进行每一道工序的检验，所有执行器的生产数据均进入电脑系统进行存档，采用统计学进行分析及追溯。

零缺陷是我们一直以来的目标。

质保**两年**是我们不变的承诺。



产品认证证书，请登陆公司网站查阅 WWW.FLOWINN.COM

我们的服务

FLOWINN 的专业服务团队随时准备着为您提供全面的服务和专业的技术支持：

- 随时等待为您服务，无论是电话、邮件、还是赶赴现场，我们都会竭尽全力。
- 稳定的交付时间。
- 专业团队奔赴现场进行安装与调试。
- 定期跟踪我们产品使用情况并上门进行维护。
- 对使用人员及分销商提供专业技术培训 —— 产品的结构、操作、调试及维护。

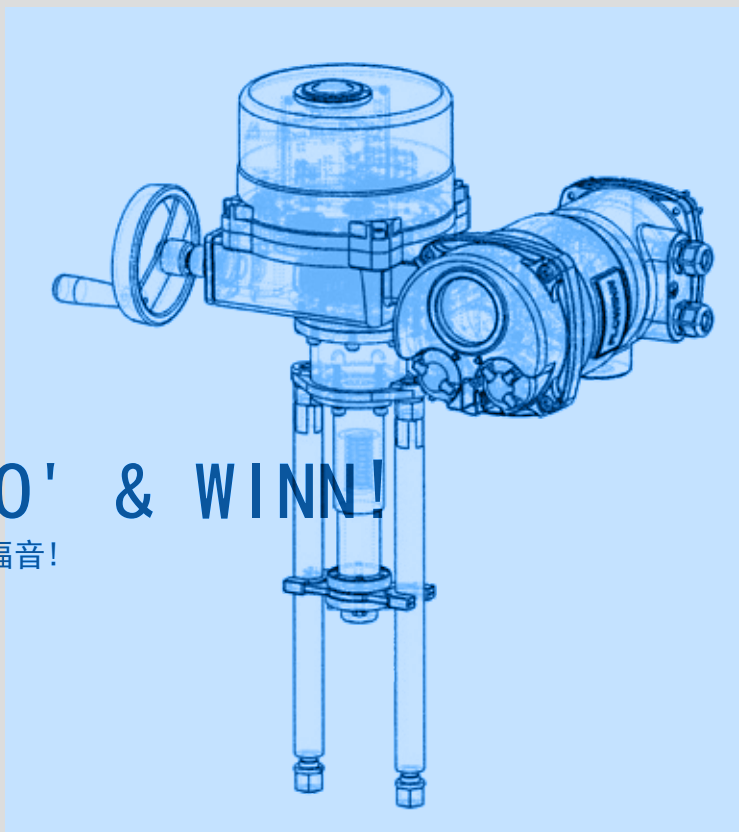
定制生产

对于 FLOWINN 而言没有 “ IMPOSSIBILITY “。

根据特殊情况，我们提供定制的方案。

• 如有变更，恕不另行通知。
 • 禁止复制本产品手册的部分或全部内容。根据版权法，未经 FLOWINN 公司许可，禁止将本产品手册的内容用于任何其他用途。

Go with the FLO' & WINN!
选择孚因，伴随福音！



上海孚因流体动力设备股份有限公司
FLOWINN (SHANGHAI) INDUSTRIAL CO.,LTD.

上海工厂：上海市嘉定区南翔镇科盛路598号2号楼
电话：+86 21 5107 8661

台湾工厂：台湾桃园市平镇区平东路一段178巷14号
电话：+886 3 450 5616

网址：www.flowinn.com
E-mail：marketing@flowinn.com

