

上海孚因流体动力设备股份有限公司
FLOWINN (SHANGHAI) INDUSTRIAL CO.,LTD.

中国·上海·嘉定
南翔镇科盛路598号2号楼
邮编：201802
电话：021-5107 8661
传真：021-5107 8662
邮箱：marketing@flowinn.com



WWW.FLOWINN.COM

如有变更，恕不另行通知。
禁止复制本产品手册的部分或全部内容。根据版权法，未经
FLOWINN公司许可，禁止将本产品手册的内容用于任何其他用途。

24 4001-888-278

版本号：CN-FF202209-V01



多回转电动执行器

Multi-turn Electric Actuator





5+

销售覆盖>5大洲

20%+

年均增长营业额>20%

70+

公司专利>70项

500+

服务>500家客户

150,000+

预备产能>15万台

企业简介

Company Profile

上海孚因于2007年成立,专注于电动执行器的研发、制造与销售,已获得上海市“高新技术企业”及“小巨人培育”资格。公司年产能可达15万台,已和许多世界五百强企业建立战略合作关系,为我们的客户提供最佳的流体控制解决方案。销售网络已拓展到全球各地,包括亚洲、欧洲、美洲等各大洲。我们秉持“持续改善、追求卓越”的信念,实行精益化生产及6 Sigma管理模式,创造公司的核心竞争力。

公司生产电动执行器可广泛应用于给排水、暖通、化工、石油、冶金、电力、医药、船舶等。同时公司也通过国际上的多项认证,已获得各项专利及产品证书多达100余项,包含中国、美国、英国等专利及UL、SIL3、CE、CSA、防爆(ATEX、IECEX)、IP68、RoHS、LR、REACH等产品认证;多数均由TUV、NEPSI、DNV、SGS、BSI等国际知名机构授予。

上海孚因已获得ISO9001质量管理体系认证、ISO14001环境管理体系认证及ISO45001职业健康安全管理体系认证,产品都通过欧盟RoHS、REACH无毒害认证标准。上海孚因作为高端设备及服务供应商,将始终坚持“服务客户、尊重员工、立足现场”的经营价值观,在追求全体员工物质与精神两方面幸福的同时,为人类和社会的进步与发展作出贡献。

目录 CONTENT

◆ 产品概述	01
◆ 产品特点	02
◆ EMT系列电动执行器	03-13
应用环境	04
产品特性	05
功能配置	06
技术参数	07-11
外形尺寸	12
连接尺寸	13
◆ EMD系列电动执行器	14-23
产品介绍	15
功能配置	16
技术参数	17-20
产品尺寸	21-23
连接尺寸	24-25
◆ 选配产品	26-27
◆ 品质服务	28

产品概述 Product Overview

多回转电动执行器是一种输出转角大于360°的执行器,适用于多转运动或直线运动的阀门,如闸阀、截止阀、调节阀等类似阀门。也可以配合90°蜗轮减速箱来驱动角行程阀门如蝶阀、球阀、旋塞阀等类似阀门。

FLOWINN的多回转电动执行器根据应用环境分为EMT和EMD两大系列,EMT系列的直接输出力矩为35N.m~3000N.m,输出转速18rpm~192rpm范围内可选;EMD系列可直接输出50N.m~900N.m的力矩,输出转速18rpm~144rpm范围内可选。这两个系列的产品根据功能配置的不同又分为基本型、智能一体化及智能型三种。

FLOWINN多回转系列电动执行器具有安全、稳定、可靠的特点,能够满足不同领域的应用,定制化服务可满足用户的各种需求。

▶ EMT系列多回转电动执行器---防爆/非防爆环境使用



▶ EMD系列多回转电动执行器---非防爆环境使用



Product Feature 产品特点

运行安全



F级绝缘电机,电机绕组的不同位置布有2颗温控开关来监测电机的温度,冗余的设计保障了电机的运转安全(可选配H级)。

防潮加热器



电动执行器内部安装防潮加热电阻,用来去除内部凝露防止电器部件受到侵害。

安全人工操作



人体功能学的离合手柄,在紧急或调试状态时,可通过该装置将执行器切换到手动状态,配合手轮进行手动操作。离合装置可有效、安全地断开电机的驱动,确保人员作业安全。

红外遥控



智能型执行器可根据不同应用需求提供不同的遥控设定器,有一般场所的便携式红外遥控器;危险场所的本安型防爆遥控器。

多圈绝对值编码器



采用24位多圈光电绝对值编码器,可以实现不少于1024转的位置记录,最小分辨率小于0.1%(EMT的最小分辨率为5°),绝对值式设计可以保证设备在失电条件下对于阀门位置的准确记录。

蜗轮组件



采用高强度合金钢的蜗杆及高耐磨性的铜合金蜗轮,针对于其特性开发出蜗轮蜗杆啮合仪,对每一对蜗轮蜗杆安装前进行检测,确保安装后能最大效率的传递力矩。

高转速输出



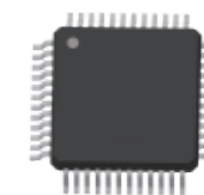
EMD系列多回转电动执行器的转速高达144rpm,(EMT可提供192rpm转速电动执行器),可以更加灵活的配套齿轮箱用于快速运行的阀门或设施。

非侵入式操控



无贯穿轴的磁性开关设计,通过作用执行器的内部霍尔开关进行控制,具有近控/远控/禁用旋钮,和开/关/停按钮(旋钮),配合指示灯和液晶屏实现非侵入式现场控制操作。

高性能微处理器



智能型电动执行器采用高性能微处理器,实时采集阀位、力矩等运转信息,并进行逻辑运算的真实反映执行器运行状态,实时监控管理数据,为执行器的维护保养提供参考。

EMT系列 EMT Series

Product Environment 应用环境



EMT系列

多回转电动执行器

Multi-turn Electric Actuator

▶ EMT系列常规参数

防腐等级 环氧树脂粉体涂装。可根据客户要求，提供定制。

防护等级 IP67 的防护等级，可选配 IP68（水下 7m，72 小时不渗漏）。

防火等级 FLOWINN 的高温防火罩，满足特殊情况使用需求。（可根据客户要求，提供定制。）

环境温度 温度范围均在 -20°C~70°C。可选配低温 -40°C~55°C。

相对湿度 ≤95% (25°C)。

EMT系列

▶ EMT系列防爆等级参数--3C认证



Ex d IIC T4 Gb/Ex tD A21 IP68 T130°C
 温度: -40~+60°C; 可选 -20~+55°C

Ex d IIC T6 Gb/Ex tD A21 IP68 T80°C
 温度: -40~+55°C; 可选 -20~+55°C

GB3836.1, GB3836.2, GB12476.1;



产品特性 Product Feature



起吊环: 方便搬运和现场安装施工使用

双密封结构的接线腔: 在执行器现场安装调试时, 电动执行器内部仍得到很好的密封防护。

多达 51 个**接线柱**, 无需安装特殊接线铜环, 即可直接接入, 让现场安装更便捷。

底部**连接尺寸** ISO5210 国际标准。



时间位置曲线

曲线显示执行器到目前为止的运行趋势, 显示了执行器在对应位置上的经过次数。

平均力矩曲线

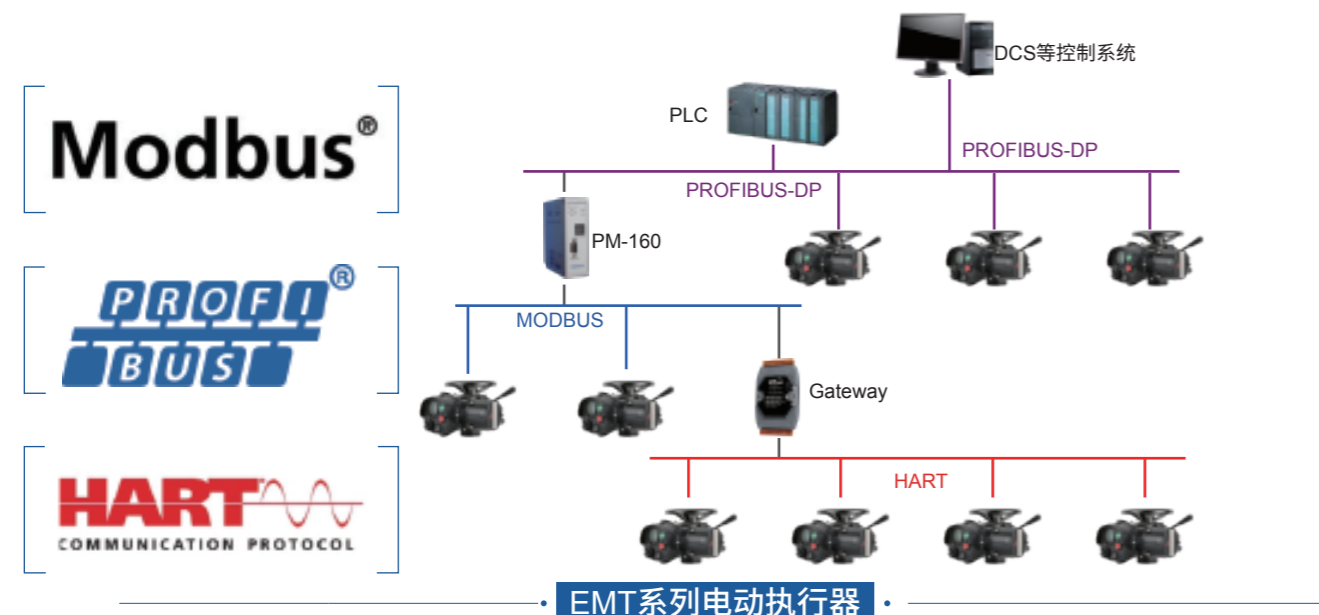
分为开方向和关方向力矩曲线, 记录执行器在两个方向对应位置上的平均输出扭矩, 通过该曲线可以了解执行器的运行负载情况。

操作趋势曲线

曲线显示执行器到目前为止所接收的控制信号所对应的位置累积次数, 该曲线可以帮助客户了解执行器的整体控制趋势。

► 现场总线控制功能

电动执行器现场总线控制系统配置和构成灵活多变, 具有很强的适用性和扩展功能, 能有效解决现场有关干扰噪声、控制距离、接点容量和工作环境等方面的问题。现场总线控制系统一般由主控站、通信环路和现场单元组成。EMT 系列多回转电动执行器目前支持的通讯协议有 Modbus、Profibus-DP、HART 等可选配。



EMT系列电动执行器

Functional Configuration 功能配置

		基本型	智能一体化	智能型
控制类型	开关型	✓	✓	✓
	调节型	—	—	✓
防护等级	标配 IP67, 可选 IP68(水下 7m, 72 小时不渗漏)	✓	✓	✓
状态指示	指针式开度指示盘	✓	—	—
	开 / 关 / 远控 / 故障信号指示灯	—	✓	✓
	LCD 数字显示开度百分比	—	✓	✓
位置检测	LCD 力矩显示百分比	—	—	✓
	计数齿轮组	✓	—	—
人机交互	绝对值编码器	—	✓	✓
	现场控制 (开 / 停 / 关按钮, 近控 / 远控 / 禁用旋钮)	—	—	✓
保护功能	现场控制 (开 / 停 / 关旋钮, 近控 / 远控 / 禁用旋钮)	—	✓	—
	红外遥控操作	—	✓	✓
	过力矩保护	✓	✓	✓
其他	电机过热保护	✓	✓	✓
	卡阀保护	—	✓	✓
	失信保护	—	—	✓
	瞬时反转保护	—	✓	✓
	缺相保护 (仅限三相)	—	✓	✓
	自动校正相序 (仅限三相)	—	✓	✓
	非侵入式保护	—	✓	✓
	数据记录	—	—	✓
	密码保护	—	✓	✓
	防凝露保护 (加热器)	选配	✓	✓
反馈信号	开 / 关行程限位; 开 / 关过力矩开关; 位置反馈电位器	✓	—	—
	1 组综合故障点; 5 继电器反馈触点 (触点容量 5A@250Vac)	—	✓	—
	1 组综合故障点; 4 组可组态触点 (触点容量 5A@250Vac)	—	—	✓
控制信号	扩展可组态继电器反馈触点 (触点容量 5A@250Vac)	—	—	✓
	开关量控制	✓	✓	✓
	模拟量控制	—	—	✓
其他	Modbus, Profibus, HART	—	—	✓
	行程限位非侵入式设置	—	✓	✓
	力矩限位非侵入式设置	—	—	✓
死区设置; 信号反向设置; 失信模式设置, 可选 (0%, 100%, 保持); 反馈触点功能设置 ESD 设置, 可选 (0%, 100%, 保持); 断电显示功能		—	—	✓

EMT系列电动执行器

技术参数 Technical Specification

基本型 智能一体化 智能型

扭矩范围		35-3000N.m	
转速	50Hz	18、24、36、48、72rpm	18、24、36、48、72、96、144、192rpm
	60Hz	21、29、43、57、86rpm	21、29、43、57、86、115、173、230rpm
环境温度		-20°C~70°C, 可选配 -40°C~+55°C	
噪音等级		1m 内小于 75dB	
进线口尺寸		2 个 NPT3/4, 1 个 NPT1 1/2	
防护等级		IP67, 可选配 IP68 (*IP68 的定义: 水下 7m,72 小时不渗漏)	
连接尺寸		ISO5210 (推力型或转矩型)	
电机规格		标准 F 级电机, 带热保护器 135°C	
工作制	开关型	S2~15min, 每小时不超过 600 次启动	
	调节型	—	S4-25%, 最多每小时不超过 600 次触发
适用电压		三相四线: 三相 :AC380V (±10%) 频率: 50Hz/60Hz(±5%) 可选配: 单相 AC220V	三相三线: 三相: AC380V (±10%) 频率: 50Hz/60Hz(±5%) 可选配: 单相 AC220V
输入信号	开关型	内置触点, 可支持 5A@250Vac (具体由控制箱决定)	AC/DC 24V 输入; AC110/220V 输入 (选配); 光电隔离
	调节型	—	4-20mA,0-10V; 2-10V (输入信号可任意对应阀门位置) 精度: 1% 死区: 全行程内 0-25.5% 可调 输入阻抗: 150Ω(4-20mA)
信号反馈输出	开关型	开向行程限位, 关向行程限位; 开向过力矩, 关向力矩;	继电器 x5(4 个可设定为“常开”或“常闭”触点, 1 个综合故障触点) a、单相或多相掉电 b、控制电路电源故障 c、选择开关在就地或停止位置 d、电机温度保护器跳断
故障信号	开关型	电机过热, 超扭触点 (可选配: 欠逆相保护触点)	断电、电机过热、缺相、超扭、断信、接线端子输出, ESD 超越保护
	调节型	—	支持信号反向、支持失信模式、死区全行程 0-25.5% 可调; 时滞: 0-25.5s 可调
阀位显示		指针式开度指示盘	LCD 显示; 数字显示开度百分比

* 备注: 上述适用电压中的单相仅适用于 EMT1-3 系列, 如有其它电压需求可联系我们司业务人员提供定制服务。

Technical Specification 技术参数

► EMT 系列三相开关型 (适用于动作频率不超过 60 次 / 小时)

执行器型号	转速 (rpm)		输出力矩 (N.m)	电机功率 (KW)	额定电流 (A)		启动电流 (A)		堵转电流 (A)		最大阀杆直径 (mm)	
	50Hz	60Hz			220V	380V	220V	380V	220V	380V	A型	B型
EMT11	18	21	35	0.2	1.0	0.4	2.5	0.9	2.0	0.7	32	22
	24	29	35	0.2	1.4	0.5	3.6	1.2	2.9	0.9		
	36	43	35	0.2	1.4	0.7	3.5	1.8	2.8	1.4		
	48	57	35	0.2	1.4	0.9	3.5	2.4	2.8	1.9		
	72	86	35	0.35	2.3	1.4	5.7	3.6	4.5	2.9		
	96	115	35	0.35	2.9	1.9	7.2	4.8	5.8	3.8		
	*144	173	30	0.5	4.4	2.5	11	6.1	8.8	4.9		
*192	230	25	0.5	4.5	2.7	11.5	6.8	9.0	5.5			
EMT12	18	21	80	0.35	2.2	0.8	5.4	2.1	4.8	1.8	32	22
	24	29	80	0.35	2.5	1.1	6.2	2.7	5.4	2.4		
	36	43	80	0.35	2.5	1.6	6.3	4.1	5.5	3.6		
	48	57	70	0.35	2.5	1.9	6.3	4.8	5.5	4.2		
	72	86	50	0.35	2.5	2.1	6.3	5.1	5.5	4.5		
	96	115	40	0.35	2.5	2.2	6.3	5.5	5.5	4.8		
	*144	173	35	0.6	3.9	2.9	9.8	7.2	8.6	6.3		
*192	230	30	0.6	3.9	3.3	9.8	8.2	8.6	7.2			
EMT13	18	21	105	0.45	2.7	1.1	6.8	2.7	5.4	2.2	32	22
	24	29	105	0.45	2.7	1.4	6.8	3.6	5.4	2.9		
	36	43	100	0.45	3.0	2.1	7.5	5.1	6.0	4.1		
	48	57	90	0.45	3.0	2.5	7.5	6.1	6.0	4.9		
	72	86	60	0.45	3.0	2.5	7.5	6.1	6.0	4.9		
	96	115	50	0.45	3.0	2.7	7.5	6.8	6.0	5.5		
	*144	173	40	0.7	4.6	3.3	11.5	8.2	9.2	6.6		
*192	230	35	0.7	4.6	3.8	11.5	9.6	9.2	7.6			
EMT21	18	21	200	1.1	5.6	2.1	14	5.1	11.2	4.1	47	32
	24	29	200	1.1	5.6	2.7	14.0	6.8	11.2	5.5		
	36	43	200	1.1	6.2	4.1	13.8	9.1	11.0	7.3		
	48	57	200	1.1	6.7	5.5	14.9	12.1	13.1	10.7		
	72	86	170	1.1	7.9	6.9	17.6	15.5	15.5	13.6		
	96	115	150	1.1	7.9	7.6	17.6	16.9	15.5	14.9		
	*144	173	100	1.5	9.4	8.2	20.9	18.2	18.4	14.9		
*192	230	60	1.5	9.4	6.6	20.9	14.6	18.4	12.8			
EMT22	18	21	300	1.1	6.8	3.1	17	7.7	13.6	6.1	47	32
	24	29	300	1.1	6.8	4.1	17	10.2	13.6	8.2		
	36	43	250	1.1	7.8	5.1	17.2	11.4	15.2	10.0		
	48	57	220	1.1	7.4	6	14.7	12	12.9	10.6		
	72	86	200	1.1	7.4	8.2	14.8	16.4	13.0	14.4		
	96	115	170	1.1	7.4	9.3	14.8	18.6	13.0	16.3		
	*144	173	120	1.8	11.3	9.8	22.6	19.6	19.9	17.3		
*192	230	80	1.8	11.3	8.7	22.6	17.5	19.9	15.4			
EMT23	18	21	400	1.25	8.8	4.1	22	10.2	17.6	8.2	47	32
	24	29	400	1.25	8.8	5.5	17.6	10.9	14.0	8.7		
	36	43	300	1.25	8.8	6.1	17.5	12.3	15.4	10.8		
	48	57	250	1.25	9.3	6.8	18.7	13.6	16.4	12.0		
	72	86	250	2	12.8	10.2	25.6	20.5	22.5	18.0		
	96	115	230	2	14.7	12.6	29.4	25.1	25.9	22.1		
	*144	173	150	2.3	13.8	12.3	27.6	24.6	24.3	21.6		
*192	230	90	2.3	13.8	9.8	27.6	19.6	24.3	17.3			

技术参数 Technical Specification

► EMT 系列三相开关型 (适用于动作频率不超过 60 次 / 小时)

执行器型号	转速 (rpm)		输出力矩 (N.m)	电机功率 (KW)	额定电流 (A)		启动电流 (A)		堵转电流 (A)		最大阀杆直径 (mm)	
	50Hz	60Hz			220V	380V	220V	380V	220V	380V	A型	B型
EMT31	18	21	620	2.4	14.7	5.1	36.8	12.7	29.5	10.2	60	45
	24	29	620	2.4	12.2	5.9	30.5	14.8	24.4	11.8		
	36	43	550	2.4	13.8	7.9	30.7	17.5	27.0	15.4		
	48	57	480	2.4	17.4	9.2	38.7	20.4	34.0	17.9		
	72	86	480	3	17.4	13.8	38.7	30.6	34.0	26.9		
	96	115	370	3	17.4	14.1	38.7	31.4	34.0	27.6		
	*144	173	250	4	24.3	14.3	54.0	31.8	47.6	29.9		
	*192	230	200	4	15.3	16.1	33.9	35.7	29.9	31.4		
EMT41	18	21	1050	3.5	7.5	7.5	18.8	18.8	16.5	16.5	83	60
	24	29	1050	3.5	10.0	10.0	22.3	22.3	20.1	20.1		
	36	43	850	3.5	12.2	12.2	27.1	27.1	24.3	24.3		
	48	57	700	3.5	13.4	13.4	29.7	29.7	26.7	26.7		
	72	86	700	3.5	20.1	20.1	44.6	44.6	41.4	41.4		
	96	115	550	3.5	21.0	21.0	46.7	46.7	43.4	43.4		
	*144	173	420	6.5	24.1	24.1	53.5	53.5	49.7	49.7		
	*192	230	250	6.5	19.1	19.1	42.4	42.4	39.5	39.5		
EMT42	18	21	1500	5.3	8.6	15.2	21.5	21.5	19.3	19.3	83	60
	24	29	1500	5.3	11.5	16.5	25.5	25.5	22.9	22.9		
	36	43	1300	5.3	14.9	22.3	33.1	33.1	31.4	31.4		
	48	57	1050	5.3	16.0	19.7	35.6	35.6	33.9	33.9		
	72	86	1050	5.3	18.5	24.0	41.1	41.1	39.1	39.1		
	96	115	750	5.3	17.6	23.0	39.2	39.2	37.2	37.2		
	*144	173	650	11	22.9	25.5	50.9	50.9	48.4	48.4		
	*192	230	550	11	25.9	28.3	57.4	57.4	54.6	54.6		
EMT43	18	21	2050	7.5	10.7	17.0	26.7	26.7	24.0	24.0	83	60
	24	29	2050	7.5	14.2	22.3	29.7	29.7	26.7	26.7		
	36	43	1750	7.5	18.2	24.0	37.9	38.0	35.3	35.3		
	48	57	1400	7.5	17.8	24.3	37.1	37.1	34.5	34.5		
	72	86	1400	7.5	22.9	36.2	47.7	47.7	45.3	45.3		
	96	115	1050	7.5	22.9	30.9	47.7	47.7	45.3	45.3		
	*144	173	880	15	28.8	37.3	60.0	60.0	57.0	57.0		
	*192	230	750	15	32.7	38.5	68.2	68.2	64.8	64.8		
EMT44	18	21	3000	7.5	14.3	14.3	31.8	31.8	30.2	25.9	83	60
	24	29	3000	7.5	19.1	19.1	42.4	42.4	40.3	34.6		
	36	43	2050	9	19.6	22.6	43.5	50.2	41.3	48.2		
	48	57	1750	9	26.7	25.7	59.4	57.1	56.4	54.8		
	72	86	1750	9	40.1	38.6	89.1	96.4	84.6	92.5		
	96	115	1450	9	49.2	42.6	109.4	106.5	107.2	75.9		
	*144	173	1360	20	62.3	59.9	138.5	171.2	135.7	122.1		
	*192	230	1360	20	23.1	79.9	184.6	242.1	180.9	172.7		

注: 1.上述力矩为电动执行器的最大力矩, 如有特殊输出力矩和转速需求可与本公司联系。

2.上述产品的电流频率为50Hz

3.上述产品依据EN15714-2-2009所述Class A和B, EMT1-3系列工作制为S2-15min, EMT4系列工作制为S2-10min.

4.带“*”转速惯量较大, 不推荐直接驱动闸阀等类似应用。

对于带有A型提升螺母阀门连接机构的多回转电动执行器, 允许最大轴转速(输出速度)

必须遵守:a. 对闸阀最大为500mm/min b. 对截止阀最大为250mm/min(最大45rpm)

5.可选配为调节型, 启动频率25%及以下, 每小时不超过600次启动

6.EMT系列常规手动速比为1:1, 如配上手动减速箱, 手动速比有相应的变化, 详细参数可咨询我司业务员

Technical Specification 技术参数

► EMT 系列三相调节型 (适用于动作频率不超过 1200 次 / 小时)

执行器型号	转速 (rpm)		最大力矩 (N.m)	电机功率 (KW)	额定电流 (A)		启动电流 (A)	堵转电流 (A)	最大阀杆直径 (mm)	
	50Hz	60Hz			380V	380V			A型	B型
EMT11	18	21	35	0.2	0.6	1.4	1.1	32	22	
	24	29	35	0.2	0.6	1.6	1.4			
	36	43	31	0.2	0.7	1.7	1.4			
	48	57	28	0.2	0.7	2.2	1.8			
	72	86	25	0.35	1.1	3.2	2.8			
EMT12	18	21	60	0.35	1.1	3.2	2.7	32	22	
	24	29	60	0.35	1.2	3.2	2.8			
	36	43	50	0.35	1.5	4.2	3.7			
	48	57	45	0.35	1.5	4.2	3.7			
EMT13	18	21	80	0.45	1.4	3.9	3.2	32	22	
	24	29	80	0.45	1.7	4.6	3.9			
	36	43	72	0.45	1.7	4.6	4.0			
	48	57	65	0.45	1.7	7.2	6.5			
	72	86	50	0.45	1.7	6.4	5.7			
EMT21	18	21	160	1.1	3.0	7.0	6.3	47	32	
	24	29	160	1.1	3.0	7.1	6.3			
	36	43	140	1.1	3.0	9.3	8.1			
	48	57	110	1.1	3.4	12.1	10.8			
	72	86	90	1.1	4.3	14.3	12.7			
EMT22	18	21	240	1.1	2.9	9.1	8.6	47	32	
	24	29	240	1.1	3.4	10.5	9.4			
	36	43	200	1.1	3.7	11.5	10.2			
	48	57	170	1.1	3.8	13.1	12.0			
	72	86	150	1.1	3.8	16.3	14.8			
EMT23	18	21	300	1.25	4.2	15.9	14.3	47	32	
	24	29	300	1.25	4.8	16.5	14.7			
	36	43	260	1.25	4.5	15.9	14.2			
	48	57	210	1.25	4.5	15.9	14.4			
	72	86	190	2	6.5	20.1	18.3			
EMT31	18	21	550	2.4	7.4	25.8	23.3	60	45	
	24	29	550	2.4	7.4	25.8	24.2			
	36	43	510	2.4	7.4	25.9	24.2			
	48	57	410	2.4	9.5	32.5	32.1			
	72	86	380	3	12.5	45.4	43.8			

注: 1.上述调节性力矩为电动执行器最大力矩的1/2;

2.上述产品依据EN15714-2-2009所述Class C和D, 标准启动频率为50%, 每小时不超过1200次启动, 如有特殊需求可与本公司联系。

3.EMT系列常规手动速比为1:1, 如配上手动减速箱, 手动速比有相应的变化, 详细参数可咨询我司业务员

技术参数 Technical Specification

► EMT 系列单相开关型

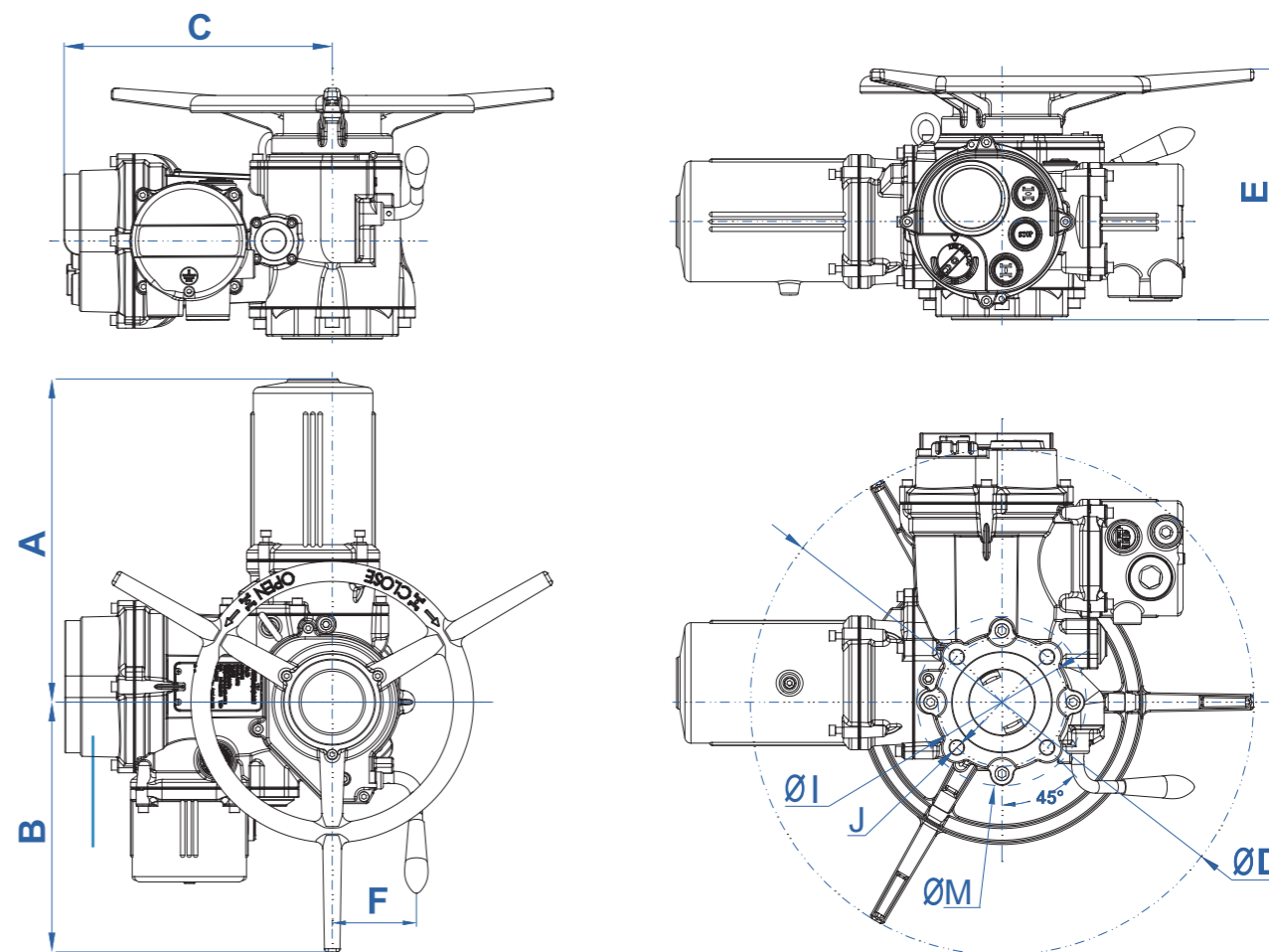
执行器型号	转速 (rpm)		输出力矩 (N.m)	电机功率 (KW)	额定电流 (A)			最大阀杆直径 (mm)	
	50Hz	60Hz			220V	220V	220V	A型	B型
EMT11	18	21	60	0.3	0.91	2.27	2.27	32	22
	24	29	60	0.3	1.21	3.03	3.03		
	36	43	50	0.4	1.82	4.54	4.54		
	48	57	50	0.4	2.42	6.06	6.06		
	72	86	35	0.4	2.67	6.66	6.66		
EMT21	18	21	150	0.75	5.19	12.98	11.4	47	32
	24	29	150	0.75	6.92	17.31	15.2		
	36	43	130	1	7.62	19.04	16.8		
	48	57	100	1	10.15	22.56	19.9		
	72	86	50	1	12.95	28.77	25.3		
EMT31	18	21	250	1.25	13.28	26.56	24.7	60	45
	24	29	250	1.25	12.88	25.75	24.0		
	36	43	200	1.5	17.13	34.27	31.9		
	48	57	170	1.5	18.28	40.62	38.6		
	72	86	130	1.5	27.42	60.92	57.9		
	96	115	100	1.5	28.18	62.62	59.5		

注: 1.上述力矩为执行器的最大力矩, 如有特殊输出力矩和转速需求可与本公司联系。

2.上述产品依据EN15714-2-2009所述Class A和B, 工作制为S2-10min。

3.EMT系列常规手动速比为1:1, 如配上手动减速箱, 手动速比有相应的变化, 详细参数可咨询我司业务员

Product Dimension 外形尺寸



EMT 系列 订货代号

EMT 11-18-O-eB-E00-S-K9.4-F07A-*

- 其他
- 法兰接口 (F07A、F07B ...)
- 反馈信号 (K2: 开 / 关到位无源触点; T3: 4-20mA ...)
- 控制单元 (S: 智能型; I: 智能一体化; B: 基本型)
- 防爆类型 (E00: 无)
- 电压 + 颜色 (e: AC380V/3ph, d: AC220V/3ph ...+B: 黑色 ...)
- 控制类型 (O: 开关型; I: 调节型)
- 输出转速 (18、24、36、48、72、96、……)
- 系列规格 (11、12、13、21、22、23、31、……)

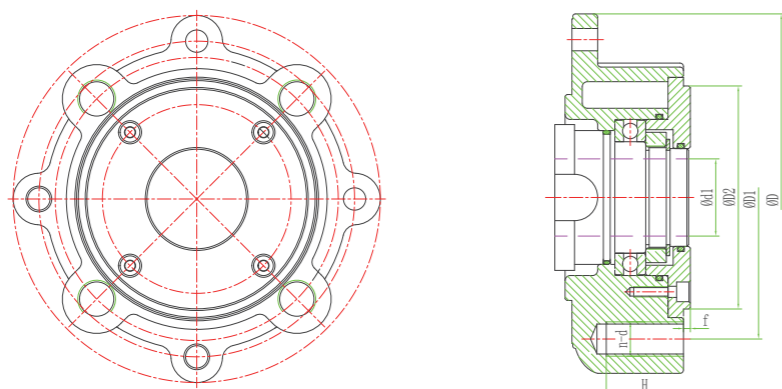
单位: mm

型号	尺寸				E		F	ØI	ØM	J	重量(kg)
	A	B	C	ΦD	Type A	Type B					
EMT11/12/13	330	254	310	300	310	282	90	102	120	4-M10	25
EMT21/22/23	384	283	331	509	335	303	111	140	175	4-M16	42
EMT31	420	325	346	650	355	323	111	165	205	4-M20	60
EMT41/42/43/44	580	465	510	930	568	440	140	298	335	8-M20	175

注: 上述连接尺寸均符合ISO5210, 本公司可以根据客户要求, 制作相应的连接部件。

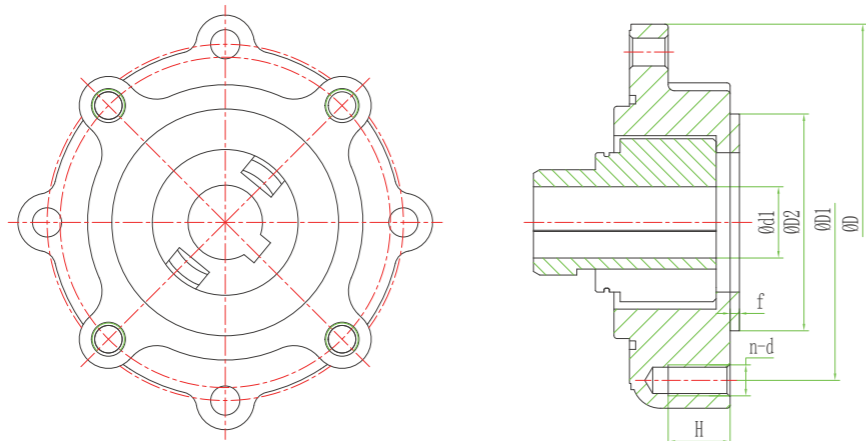
连接尺寸 Mounting Dimension

▶ EMT系列A型输出(推力型)——执行标准为GB/T12222(ISO5210)



类别 型号	法兰号	ΦD	ΦD1	ΦD2	f	Φd1 (最大)	Φd1 (标准)	n-d	a	H
EMT11/12/13	F10	120	102	70	4	Φ32	≤Φ22	4-M10	45°	15
EMT21/22/23	F14	175	140	100	4	Φ51	≤Φ32	4-M16	45°	24
EMT31	F16	205	165	130	5	Φ67	≤Φ45	4-M20	45°	30
EMT41/42/43/44	F30	338	298	230	4	Φ82	≤Φ70	4-M20	45°	30

▶ EMT系列B型(转矩型)——执行标准为GB/T12222(ISO5210)



类别 型号	法兰号	ΦD	ΦD1	ΦD2	f	Φd1 (最大)	Φd1 (标准)	n-d	a	H
EMT11/12/13	F07/F10	120	102	70	4	Φ22	≤Φ20	4-M10	45°	15
EMT21/22/23	F10/F14	175	140	100	4	Φ32	≤Φ30	4-M16	45°	24
EMT31	F16	205	165	130	5	Φ45	≤Φ40	4-M20	45°	30
EMT41/42/43/44	F30	338	298	230	4	Φ60	≤Φ50	4-M20	45°	30

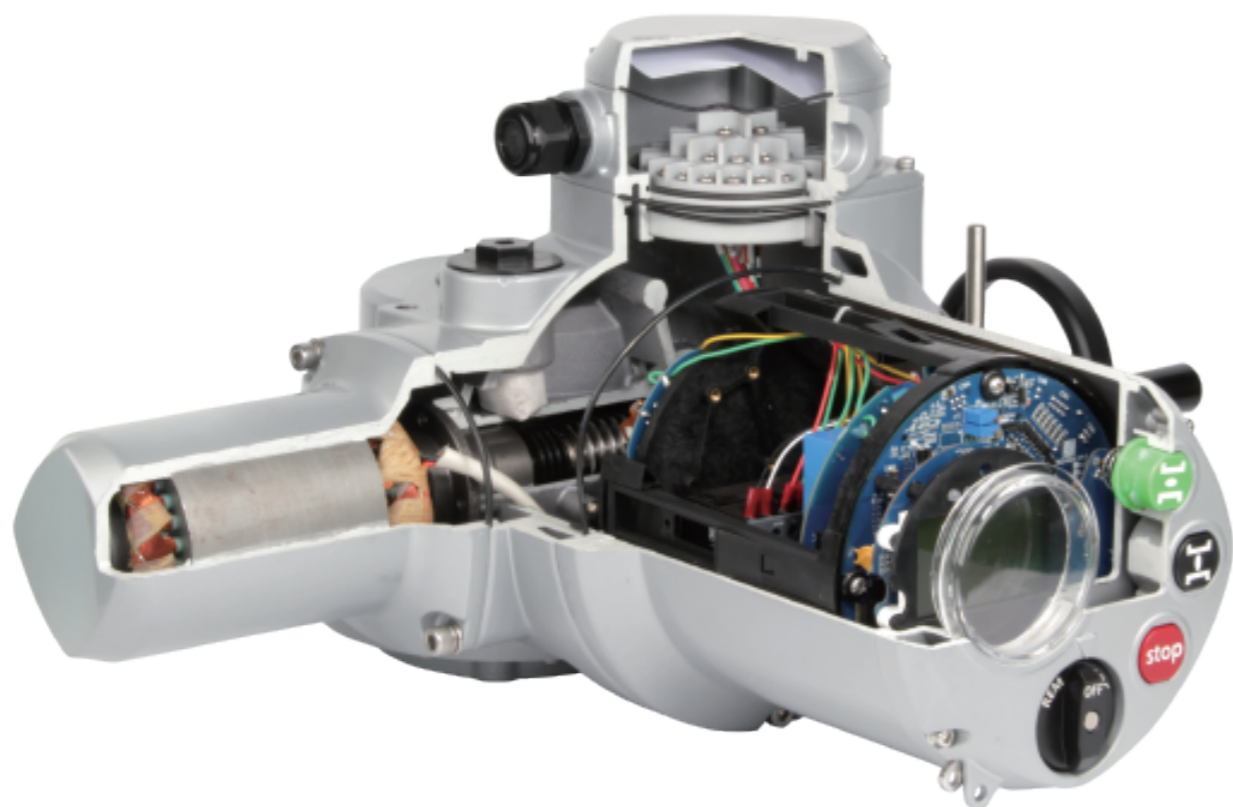
EMD Series EMD系列



EMD系列 多回转电动执行器

Multi-turn Electric Actuator

产品介绍 Product Introduction



1

EMD 系列多回转电动执行器是专为多转运动或直线运动的阀门如闸阀、截止阀、调节阀等类似阀门的应用。同样也可以配合 90°蜗轮减速箱来驱动角行程阀门如蝶阀、球阀、旋塞阀等类似阀门的应用。

2

EMD 系列的直接输出力矩从 50N.m~900N.m 的宽范围，输出转速 18~144rpm，配合齿轮箱可输出更大扭矩，满足各类阀门应用的扭矩需求。

3

孚因的多回转 EMD 系列，从基础工矿需求的常规标准型号，到智控工程中可进行组态设置与智能反馈的智能型机种，皆能够提供合适的解决方案。

4

- 压铸铝合金外壳
- 转速：18~144rpm
- 高性价比
- 智能一体化：LCD 显示，免开盖调试
- 全系列标配 IP67 防护等级



Functional Configuration 功能配置

		基本型	智能一体化	智能型
控制类型	开关型	✓	✓	✓
	调节型	—	✓	✓
防护等级	标配 IP67, 可选 IP68(水下 7m,72 小时不渗漏)	✓	—	—
	标配 IP68(水下 7m,72 小时不渗漏)	—	✓	✓
状态指示	机械式开度指示盘	✓	—	—
	LCD 位置百分比显示	—	✓	✓
	LCD 力矩百分比显示	—	—	✓
位置检测	开 / 关 / 远控 / 故障信号指示灯	—	✓	✓
	计数齿轮	✓	—	—
人机交互	绝对值编码器	—	✓	✓
	按钮控制 (开 / 停 / 关 / 近控 / 远控)	—	✓	✓
保护功能	红外遥控操作	—	✓	✓
	过力矩保护	✓	✓	✓
	电机过热保护	✓	✓	✓
	卡阀保护	—	✓	✓
	失信保护	—	✓	✓
	瞬时反转保护	—	✓	✓
	缺相保护 (仅限三相)	—	✓	✓
	自动校正相序 (仅限三相)	—	✓	✓
	非侵入式保护	—	✓	✓
	数据记录	—	—	✓
反馈信号	密码保护	—	✓	✓
	防凝露保护 (加热器)	选配	✓	✓
控制信号	开 / 关行程限位; 开 / 关过力矩开关; 位置反馈电位器	✓	—	—
	1 组综合故障点; 5 组可组态触点 (触点容量 5A@250Vac)	—	✓	✓
其他	开关量控制	✓	✓	✓
	模拟量控制	—	✓	✓
	Modbus	—	✓	✓
其他	行程限位非侵入式设置	—	✓	✓
	力矩限位非侵入式设置	—	—	✓
	死区设置; 信号反向设置; 失信模式设置, (0%, 100%, 保持) 可选; 反馈触点功能设置 ESD 设置, (0%, 100%, 保持) 可选;	—	✓	✓
	断电显示功能	—	—	✓

技术参数 Technical Specification

基本型 智能一体化 智能型

扭矩范围		50-900N.m		100-900N.m
转速	50Hz	18、24、36、48、72rpm	18、24、36、48、72、96、144rpm	
	60Hz	21、29、43、57、86rpm	21、29、43、57、86、115、173rpm	
环境温度		-30°C~70°C		
噪音等级		1m内小于70dB		
进线口尺寸		标配 2-NPT3/4" (可加大至 2-NPT1") 选配 3-NPT3/4" (可加大至 3-NPT1")	标配 2-NPT1" 及 1-NPT3/4" 选配 3-NPT1" 及 1-NPT1 1/2"	
防护等级		标配 IP67, 可选配 IP68	标配 IP68	
连接尺寸		JB2920(三爪标准), ISO5210 (选配 A 型或 B 型)		
电机规格		标准 F 级电机, 带热保护器 135°C		
工作制	开关型	S2~15min, 每小时不超过 600 次启动		
	调节型	—	S4-25%, 最多不超过每小时不超过 600 次触发	
适用电压		三相: AC380V (±10%) 单相: AC220V 频率: 50Hz/60Hz(±5%)		
输入信号	开关型	内置触点, 可支持 5A@250Vac	AC/DC 24V 输入; AC110/220V 输入; 光电隔离	
	调节型	—	输入信号: 4-20mA, (0-10V; 2-10V 选配) 输入阻抗: 150Ω(4-20mA)	
信号反馈输出	开关型	开向行程限位, 关向行程限位; 开向过力矩, 关向力矩; 位置反馈电位器	1 组综合故障点; 5 组可组态触点 (触点容量 5A@250Vac)	
	调节型	—	输出信号: 4-20mA, (0-10V; 2-10V 选配) 输出阻抗: ≤750Ω (可重复性和线性在阀门全过程的 ±1% 以内)	
故障信号	开关型	电机过热, 超扭	综合故障报警: 断电、电机过热、缺相、超扭、断信	
	调节型	—	支持信号反向、死区 ≤2%	
阀位显示		指针式开度指示盘	LCD 显示; 数字显示开度百分比	四阶灰度 LCD 液晶开度指示 数字显示开度百分比, 力矩百分比

* 备注: 1. EMD90 三相无调节型, 单相 220V 无调节型

2. IP68 防护等级的定义为水下 7m, 72 小时不渗漏。

Technical Specification 技术参数

► EMD 系列 AC380V 三相开关型 (适用于动作频率 60 次 / 小时)

执行器型号	转速 (rpm)		输出力矩 (N.m)	电机功率 (KW)	额定电流 (A)	启动电流 (A)	堵转电流 (A)	手动速比	标准阀杆直径 (mm)
	50Hz	60Hz							
EMD05	18	21	50	0.35	1.0	2.1	1.8	80:1	≤30
	24	29	50	0.35	1.0	2.4	2.1	60:1	
	36	43	50	0.35	1.0	2.5	2.1	40:1	
	48	57	50	0.35	1.3	3.2	2.8	30:1	
	72	86	40	0.35	1.3	3.8	3.4	20:1	
EMD10	18	21	100	0.35	1.3	3.6	3.2	80:1	≤30
	24	29	100	0.35	1.3	4.3	3.7	60:1	
	36	43	100	0.35	1.3	5.3	4.7	40:1	
	48	57	100	0.45	1.7	8.0	7.2	30:1	
	72	86	70	0.45	1.7	7.9	7.3	20:1	
	96	115	50	0.6	2.1	6.5	5.8	40:1	
	*144	173	40	0.6	2.1	6.9	6.1	20:1	
EMD15	18	21	150	0.45	1.5	6.3	5.5	80:1	≤30
	24	29	150	0.45	1.5	6.3	5.5	60:1	
	36	43	150	0.45	1.5	7.2	6.5	40:1	
	48	57	120	0.7	2.3	6.8	5.9	30:1	
	72	86	100	0.7	2.5	7.4	6.7	20:1	
	96	115	75	0.7	2.7	9.8	8.4	40:1	
*144	173	60	0.7	2.7	10.4	9.3	20:1		
EMD20	18	21	200	0.75	2.2	6.9	6	80:1	≤42
	24	29	200	0.75	2.3	7.0	6.3	60:1	
	36	43	200	1.25	3.4	9.2	8.4	40:1	
	48	57	200	1.25	3.4	11.9	10.4	30:1	
	72	86	170	1.25	4.3	13.8	12.6	20:1	
	96	115	150	1.8	5.0	16.8	14.5	40:1	
*144	173	100	1.8	5.2	14.0	12.6	20:1		
EMD30	18	21	300	0.75	2.9	11.9	10.7	80:1	≤42
	24	29	300	0.75	2.9	12.4	10.8	60:1	
	36	43	300	1.25	4.5	16	14.8	40:1	
	48	57	250	1.25	5.4	19.5	18.2	30:1	
	72	86	200	1.25	5.2	16.5	14.9	20:1	
	96	115	170	1.8	5.6	19	17.4	40:1	
*144	173	120	1.8	5.5	18.7	16.5	20:1		
EMD40	18	21	400	1.25	4.2	15.9	14.3	80:1	≤42
	24	29	400	1.25	4.8	16.5	14.8	60:1	
	36	43	350	2	5.3	18.7	16.6	40:1	
	48	57	300	2	5.4	19.5	17.1	30:1	
	72	86	250	2	6.5	20.6	19	20:1	
	96	115	230	2.3	7	26.7	24.5	40:1	
*144	173	150	2.3	6.9	20.3	18.7	20:1		

注: 1. 上述力矩为电动执行器的最大力矩, 电机工作制为 S2-15min, 电源是三相 380VAC.

2. 带 "*" 转速惯量较大, 不推荐直接驱动闸阀等类似应用。

技术参数 Technical Specification

► EMD 系列 AC380V 三相开关型 (适用于动作频率 60 次 / 小时)

执行器型号	转速 (rpm)		输出力矩 (N.m)	电机功率 (KW)	额定电流 (A)	启动电流 (A)	堵转电流 (A)	手动速比	标准阀杆直径 (mm)
	50Hz	60Hz							
EMD50	18	21	500	2.2	6.7	21.1	19.4	80:1	≤50
	24	29	500	2.2	6.7	21.1	19.6	60:1	
	36	43	500	2.2	6.7	23.9	21.8	40:1	
	48	57	500	2.4	9.9	34.3	31.7	30:1	
	72	86	400	2.4	10.4	38.3	35.4	20:1	
	96	115	300	2.8	9.8	37.3	36.2	40:1	
	*144	173	200	2.8	12	49.3	47.6	20:1	
EMD60	18	21	610	2.4	6.4	25.8	24.5	80:1	≤50
	24	29	610	2.4	6.4	25.8	22.4	60:1	
	36	43	610	2.4	8.2	29.1	27	40:1	
	48	57	550	3	12.1	41.8	39.4	30:1	
	72	86	450	3	13	47.9	45.6	20:1	
	96	115	330	4	13.1	49.7	47.3	40:1	
	*144	173	260	4	13.5	37.1	35.1	20:1	
EMD90	18	21	900	2.9	8.5	30.6	28.4	80:1	≤50
	24	29	900	2.9	10.4	37.6	34	60:1	
	36	43	750	2.9	10.6	43.3	41.7	40:1	
	48	57	600	2.9	12.4	38.9	37.2	30:1	
	72	86	480	2.9	12.4	49.9	47.5	20:1	
96	115	350	3.5	15.1	50.1	48.1	40:1		

注: 1.上述力矩为电动执行器的最大力矩, 电机工作制为S2-15min, 电源是三相380VAC.

2.带“*”转速惯量较大, 不推荐直接驱动闸阀等类似应用。

► EMD 系列 AC220V 单相开关型 (适用于动作频率 60 次 / 小时)

执行器型号	转速 (rpm)		输出力矩 (N.m)	电机功率 (KW)	额定电流 (A)	启动电流 (A)	堵转电流 (A)	手动速比	标准阀杆直径 (mm)
	50Hz	60Hz							
EMD10	18	21	60	0.26	1.7	5.9	5.2	80:1	≤30
	24	29	60	0.26	2.3	7.8	6.9	60:1	
	36	43	50	0.28	2.6	8.9	7.9	40:1	
	48	57	50	0.32	2.9	9.8	8.7	30:1	
	72	86	35	0.35	3	10.1	9.1	20:1	
EMD40	18	21	150	0.6	4.3	11.8	10.7	80:1	≤42
	24	29	150	0.6	5.7	15.7	14.3	60:1	
	36	43	130	0.6	6.4	17.5	15.9	40:1	
	48	57	100	0.6	6.2	18.4	16.7	30:1	
	72	86	50	0.6	5.4	18.3	16.2	20:1	
EMD60	18	21	250	1.4	7.6	21	19.1	80:1	≤50
	24	29	250	1.4	8.9	25.8	23.5	60:1	
	36	43	180	1.4	9.3	28.8	26.5	40:1	
	48	57	150	1.4	11.1	34.6	31.7	30:1	
	72	86	110	1.4	11.7	36.2	33.5	20:1	

注: 1.上述力矩为电动执行器的最大力矩, 电机工作制为S2-10min, 电源是单相220VAC.

Technical Specification 技术参数

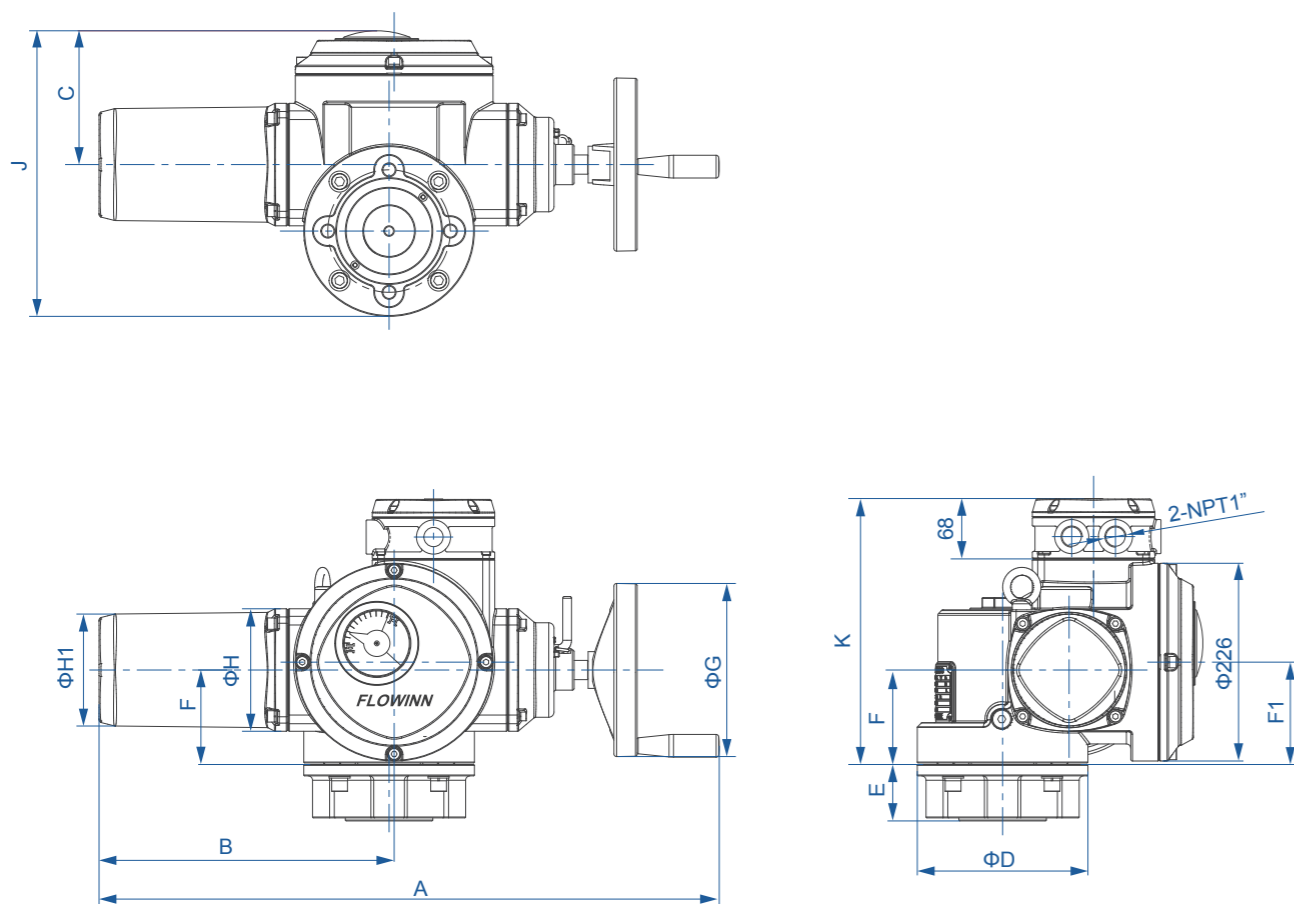
► EMD 系列 AC380V 三相调节型 (适用于动作频率不超过 600 次 / 小时)

执行器型号	转速 (rpm)		输出力矩 (N.m)	电机功率 (KW)	额定电流 (A)	启动电流 (A)	堵转电流 (A)	手动速比	标准阀杆直径 (mm)
	50Hz	60Hz							
EMD05	18	21	50	0.35	0.4	1.5	1.31	80:1	≤30
	24	29	50	0.35	0.6	2.0	1.75	60:1	
	36	43	50	0.35	0.9	3.0	2.63	40:1	
	48	57	50	0.35	1.2	4.0	3.51	30:1	
	72	86	40	0.35	1.4	4.8	4.21	20:1	
EMD10	18	21	100	0.35	0.9	3.0	2.63	80:1	≤30
	24	29	100	0.35	1.2	3.9	3.51	60:1	
	36	43	100	0.35	1.7	5.9	5.26	40:1	
	48	57	100	0.45	2.3	7.9	7.01	30:1	
EMD15	18	21	150	0.45	1.3	4.5	3.94	80:1	≤30
	24	29	150	0.45	1.7	5.9	5.26	60:1	
	36	43	150	0.45	2.6	8.9	7.89	40:1	
	48	57	120	0.7	3.5	11.9	10.52	30:1	
EMD20	18	21	200	0.7	3.5	11.9	10.52	20:1	≤42
	24	29	200	0.75	1.7	5.9	5.26	80:1	
	36	43	200	0.75	2.3	7.9	7.01	60:1	
	48	57	200	1.25	3.5	11.9	10.52	40:1	
EMD30	18	21	300	1.25	4.6	15.9	14.03	30:1	≤42
	24	29	200	1.25	4.6	15.9	14.03	20:1	
	36	43	300	1.25	5.2	17.4	15.78	40:1	
	48	57	250	1.25	6.9	23.1	21.04	30:1	
EMD40	18	21	400	1.8	6.9	23.4	21.04	20:1	≤42
	24	29	400	1.8	6.9	23.4	21.04	20:1	
	36	43	350	2	6.1	20.3	18.41	40:1	
	48	57	250	2	6.9	23.1	21.04	30:1	
EMD50	18	21	500	2.2	4.3	14.9	13.15	80:1	≤50
	24	29	500	2.2	5.8	19.1	17.53	60:1	
	36	43	500	2.2	8.7	28.7	26.3	40:1	
	48	57	500	2.4	11.6	31.5	28.93	30:1	
	72	86	400	2.8	13.9	36.9	33.87	20:1	
EMD60	18	21	610	2.4	5.3	18.1	16.04	80:1	≤50
	24	29	610	2.4	7.1	24.2	21.39	60:1	
	36	43	610	2.4	10.6	30.7	27.86	40:1	
	48	57	610	3	14.1	36.8	34.43	30:1	
	72	86	500	4	17.4	40.5	38.57	20:1	

注: 1.上述力矩为电动执行器的最大力矩, 电机工作制为S4-25%, 电源是三相380VAC.

外形尺寸 Product Demension

► EMD 系列多回转电动执行器基本型



Dimension

单位: mm

型号	尺寸	A	B	C	ΦD	E			F	F1	ΦG	ΦH	ΦH1	J	K	重量(kg)
						JB	Type A	Type B								
EMD05/10/15		600	280	132	145	2	50	40	111	120	100	140	98	283	307	30
EMD20/30/40		710	338	153	195	2	65	42	114	117	200	140	128	327	303	36
EMD50/60/90		760	382	160	234	2	65	42	114	118	200	161	148	382	303	47

注: 1.上述连接尺寸均符合ISO5210, 本公司可以根据客户要求制作相应的连接部件

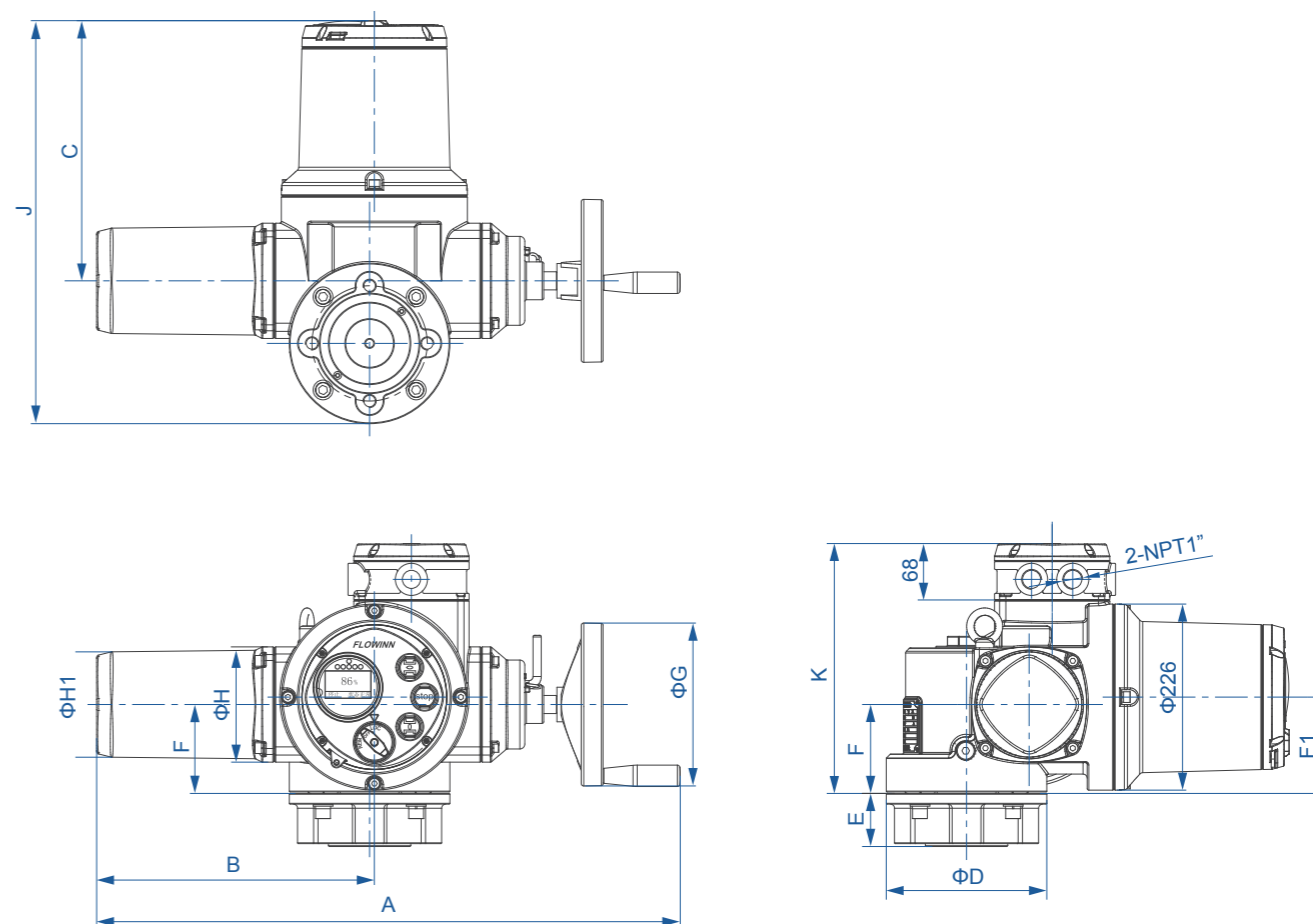
基本型计数齿允许输出轴旋转最大圈数

单位: r

名称	型号	3排8挡计数齿 (适用18-36 rpm) 标配	4排9挡计数齿 (适用48-144 rpm) 标配	4排11挡计数齿 (适用18-144 rpm) 需选配
	EMD05/10/15	126	253	1013
	EMD20/30/40	122	245	983
	EMD50/60/90	106	212	849

Product Demension 外形尺寸

► EMD 系列多回转电动执行器智能一体化



Dimension

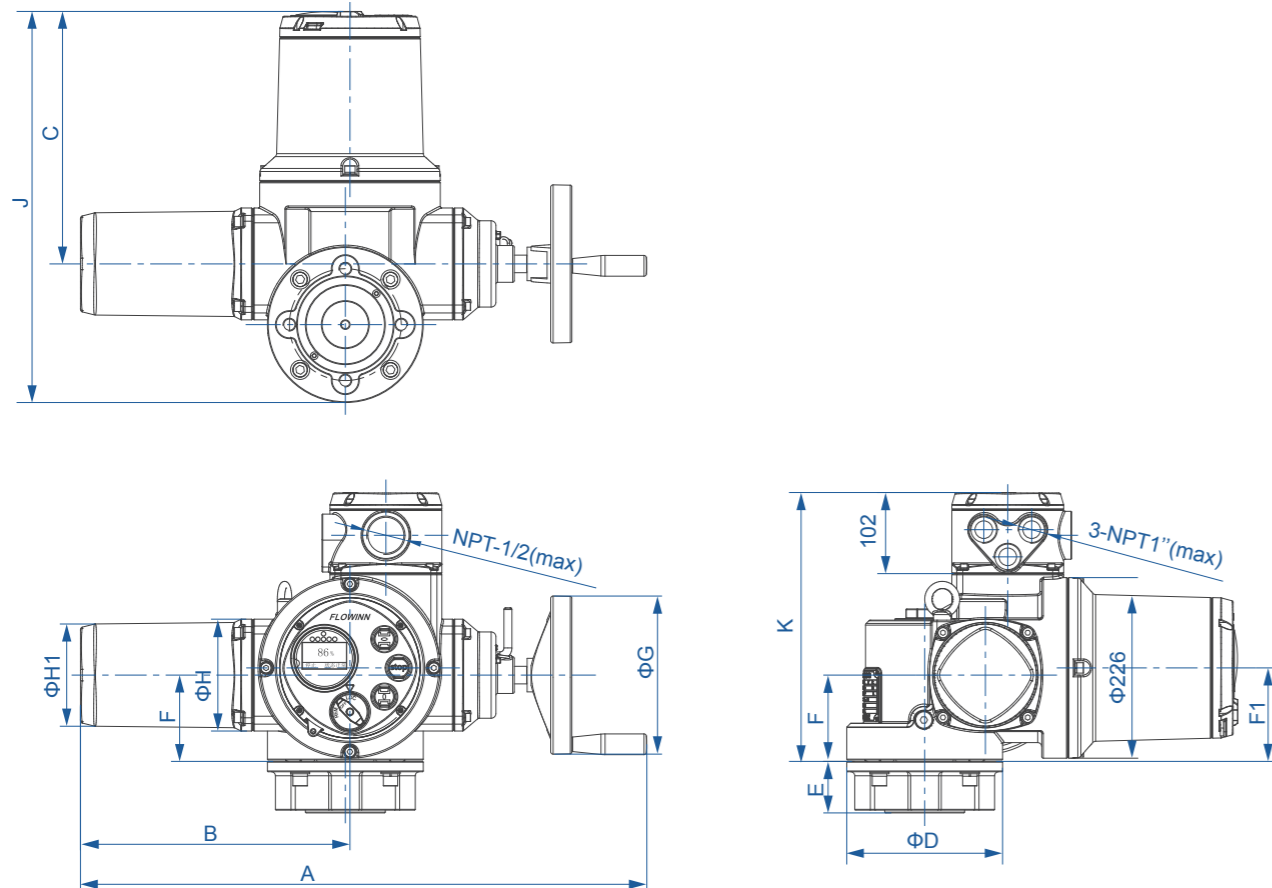
单位: mm

型号	尺寸	A	B	C	ΦD	E			F	F1	ΦG	ΦH	ΦH1	J	K	重量(kg)
						JB	Type A	Type B								
EMD05/10/15		600	280	316	145	2	50	40	111	120	100	140	98	446	307	30
EMD20/30/40		710	338	316	195	2	65	42	108	117	200	140	128	490	303	36
EMD50/60/90		760	382	332	234	2	65	42	114	118	200	161	148	545	303	47

注: 1.上述连接尺寸均符合ISO5210, 本公司可以根据客户要求制作相应的连接部件

外形尺寸 Product Dimension

► EMD 系列多回转电动执行器智能型



Dimension

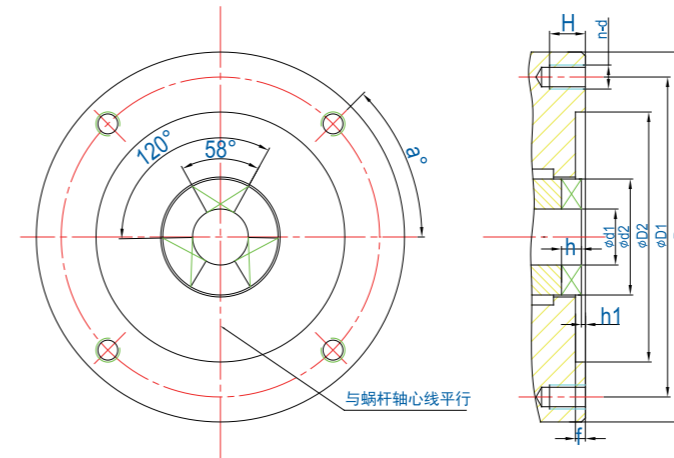
单位: mm

型号	尺寸	A	B	C	ΦD	E			F	F1	ΦG	ΦH	ΦH1	J	K	重量(kg)
						JB	Type A	Type B								
EMD10/15		600	280	316	145	2	50	40	111	120	100	140	98	446	341	30
EMD20/30/40		710	338	316	195	2	65	42	108	117	200	140	128	490	337	36
EMD50/60/90		760	382	332	234	2	65	42	114	118	200	161	148	545	337	47

注: 1.上述连接尺寸均符合ISO5210, 本公司可以根据客户要求制作相应的连接部件

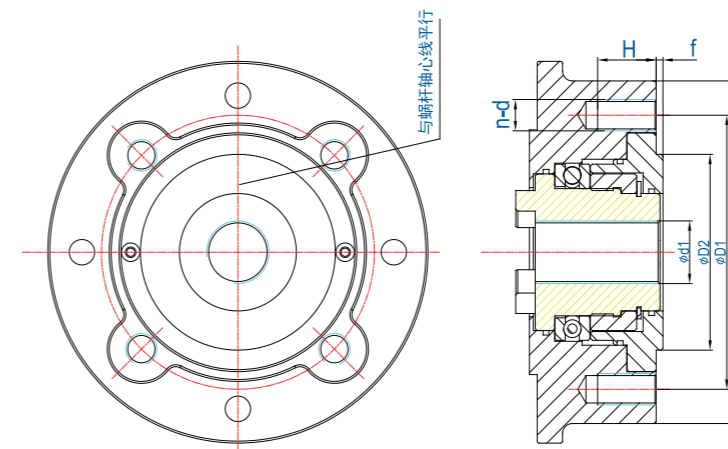
Mounting Dimension 连接尺寸

► EMD系列JB型输出(三爪驱动连接的转矩型)——执行标准为JB2920



类别 型号	底座号	ΦD	ΦD1	ΦD2	h1	f	h	Φd1	Φd2	n-d	a	H
EMD05/10/15	JB2	145	120	90	2	5	8	≤Φ30	Φ45	4-M10	45°	15
EMD20/30/40	JB3	185	160	125	2	5	10	≤Φ42	Φ58	4-M12	45°	15
EMD50/60/90	JB4	225	195	150	2	5	12	≤Φ50	Φ72	4-M16	45°	30

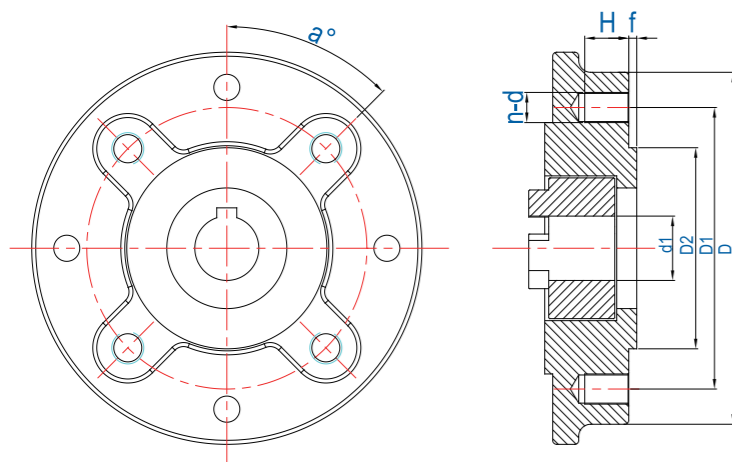
► EMD系列A型输出(推力型)——执行标准为GB/T12222(ISO5210)



类别 型号	法兰号	ΦD	ΦD1	ΦD2	f	Φd1	n-d	a	H
EMD05/10/15	F10	120	102	70	3	≤Tr30	4-M10	45°	15
EMD20/30/40	F14	175	140	100	4	≤Tr42	4-M16	45°	24
EMD50/60/90	F16	205	165	135	5	≤Tr50	4-M20	45°	30

外形尺寸 Product Dimension

► EMD系列B型输出(转矩型)——执行标准为GB/T2222(ISO5210)



类别 型号	法兰号	ΦD	ΦD1	ΦD2	f	Φd1	n-d	a	H
EMD05/10/15	F10	120	102	70	3	≤Φ30	4-M10	45°	15
EMD20/30/40	F14	175	140	100	4	≤Φ42	4-M16	45°	24
EMD50/60/90	F16	205	165	135	5	≤Φ50	4-M20	45°	30

► EMD 系列 订货代号

EMD 30-24-O-eS-I-K10.2F-F14B

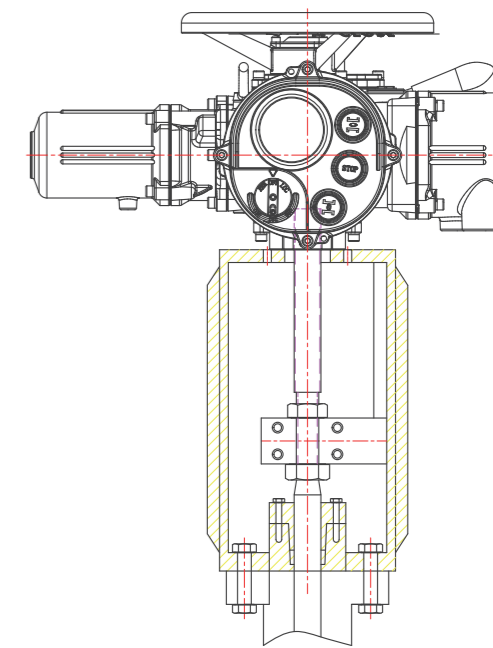


Optional Product 选配产品

► EMT 系列多回转电动执行器配线性推力单元组合力矩
适用于截止阀、调节阀等阀门

序号	最大推力 (N)	标准行程 (mm)	定制行程 (mm)
1	3700	20-60	60-100
2	8400	20-60	60-100
3	15800	20-60	60-100
4	26300	20-60	60-100
5	42000	20-60	60-100
6	65200	20-60	60-100
7	89400	20-60	60-100
8	118000	20-60	60-100

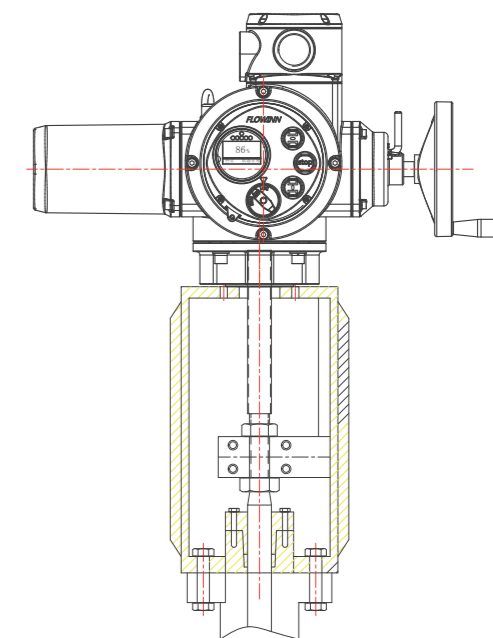
注: 如需详细参数和其他扭矩可与我司业务人员联系。



► EMD 系列多回转电动执行器配线性推力单元组合力矩
适用于截止阀、调节阀等阀门。

序号	最大推力 (N)	标准行程 (mm)	定制行程 (mm)
1	4700	20-60	60-100
2	9390	20-60	60-100
3	15900	20-60	60-100
4	18800	20-60	60-100
5	28200	20-60	60-100
6	37600	20-60	60-100
7	52600	20-60	60-100
8	63100	20-60	60-100

注: 如需详细参数和其他扭矩可与我司业务人员联系。



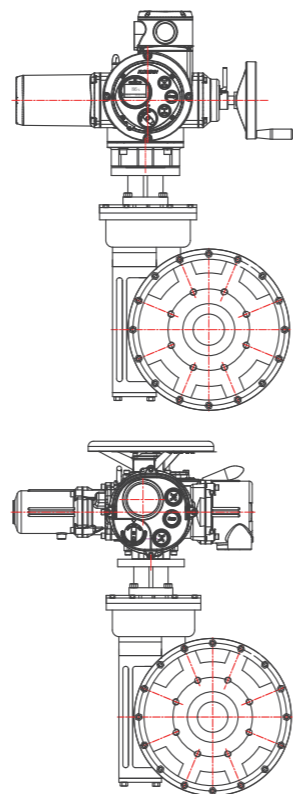
选配产品 Optional Product

▶ 多回转电动执行器配角行程减速箱组合力矩

适用于球阀、蝶阀、旋塞阀等阀门

EMD系列					EMT系列				
组合输出 (N.m)	执行器输入 (N.m)	执行器转速 (r/min)	减速箱默认速比	开关时间 (s)	组合输出 (N.m)	执行器输入 (N.m)	执行器转速 (r/min)	减速箱默认速比	开关时间 (s)
960	80	18	40:1	34	1050	50	18	70:1	59
2200	105	18	70:1	59	2100	100	18	70:1	59
3680	200	18	80:1	67	2310	110	24	70:1	44
7120	221	21	140:1	100	5520	200	24	120:1	75
9660	300	18	140:1	117	9660	300	24	140:1	88
16560	400	24	180:1	113	19320	350	36	240:1	100
25700	620	18	180:1	150	27600	500	24	240:1	150
34200	620	18	240:1	200	33670	610	18	240:1	200
51300	620	18	360:1	225	62100	750	36	360:1	150

注：如需详细参数和其他扭矩可与我司业务人员联系。

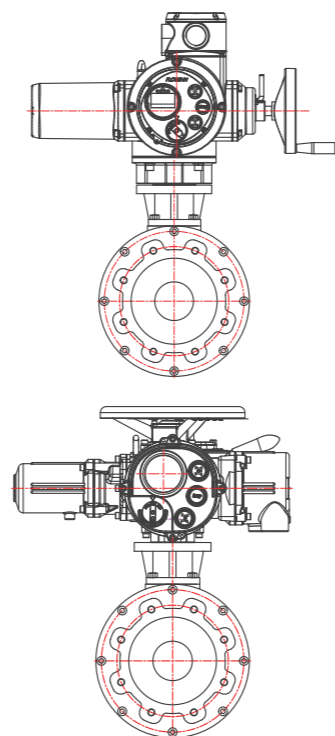


▶ 多回转电动执行器配多回转减速箱组合力矩

适用于闸阀、截止阀等阀门

EMD系列				EMT系列			
组合输出 (N.m)	执行器输入 (N.m)	执行器转速 (r/min)	减速箱默认速比	组合输出 (N.m)	执行器输入 (N.m)	执行器转速 (r/min)	减速箱默认速比
680	200	18	4:1	680	200	18	4:1
1530	300	18	6:1	1530	300	18	6:1
1785	350	36	4:1	2720	400	18	8:1
2720	400	18	8:1	3107	457	21	8:1
3060	450	21	8:1	3740	550	36	8:1
3400	500	18	8:1	4216	620	18	8:1
4140	610	18	8:1	5100	774	21	8:1
5100	750	36	8:1	7650	1500	18	6:1
6120	900	18	8:1	10455	2050	18	6:1

注：如需详细参数和其他扭矩可与我司业务人员联系。



品质&服务

Quality & Service

FLOWINN 的专业服务团队随时准备着为您提供全面的服务和专业的技术支持:

- 随时期待为您服务,无论是电话、邮件、还是赶赴现场,我们都会竭尽全力。
- 稳定的交付时间。
- 专业团队奔赴现场进行安装与调试
- 定期跟踪我们产品使用情况并上门进行维护
- 对使用人员及分销商提供专业技术培训----产品结构、操作、调试及维护

定制化解决方案:

对于 FLOWINN 而言没有“IMPOSSIBILITY”。根据特殊情况,我们提供定制的方案。

2年 质保2年

7天 标准产品 7天交付

8小时 江浙沪8小时 到达现场

48小时 全国48小时 到达现场