



**Delan**® 德兰调节阀  
DELAN MX2500 SERIES

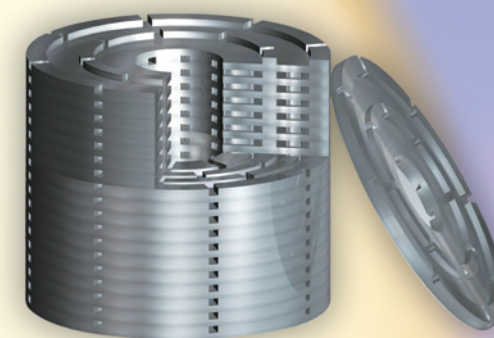
**Delan**®  
MX2500 Series  
MX系列最小流量循环阀

- 锅炉给水泵系统
- 抗汽蚀、耐冲刷
- 循环对流式原理
- 盘片式结构

**苏州德兰能源科技股份有限公司**  
SUZHOU DELAN ENERGY SCIENCE&TECHNOLOGY CORPORATION CO.,LTD.

地址：江苏省苏州市相城经济开发区漕湖产业园方桥路566号  
电话：0512-65786108 65787851  
传真：0512-65786208  
邮编：215143  
网址：[www.delanvalve.com](http://www.delanvalve.com)  
邮箱：[delan@delanvalve.com](mailto:delan@delanvalve.com)

**Delan**® 德兰调节阀  
DELAN MX2500 SERIES





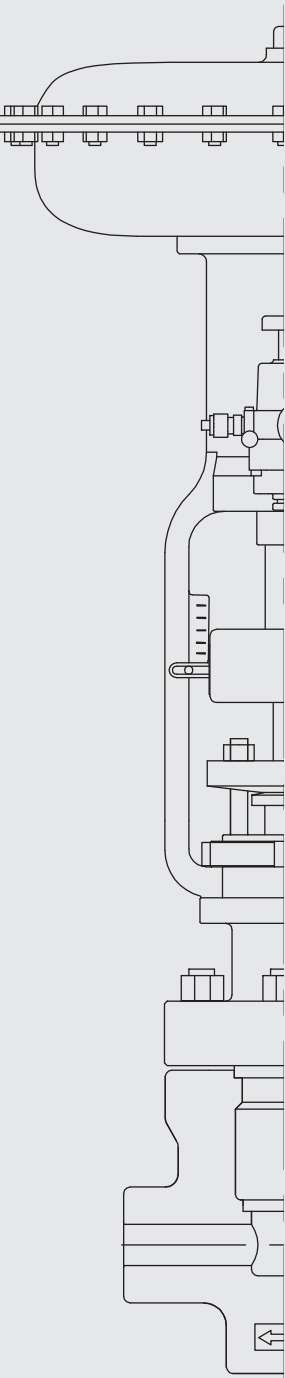


Energy Fluid Technology Solution

**Delan** 德兰调节阀  
DELAN MX2500 SERIES

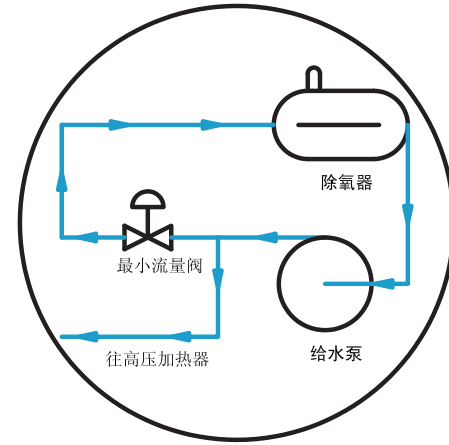
## 目录 Content

典型应用	Typical Application	01
阀门特性	Valve Characteristic	01
设计标准	Design Standards	02
解剖图	Anatomical Drawing	03
技术参数	Technical Parameters	04
材料表	Material Table	04
外形尺寸及重量表	Dimension and Weight	05
性能参数	Performance Parameters	06
订货型号	Product Model	06
材料温压对照表	Material Pressure-Temperature Rating	07



## 典型应用 Typical Application

最小流量循环阀是发电厂锅炉给水泵配套的关键设备。给水泵把炉水由除氧器加压至20~30Mpa或以上，送往高压加热器，最后进入锅炉。这些给水泵需通过最起码的流量，以带出泵运行所产生的热量，防止泵的过热，并避免泵叶片产生汽蚀而损坏。当机组刚启动时和将要停机时，锅炉给水流量很小，在事故时，锅炉需水量也会减小。为了保证泵的正常运行，在泵的出口需要安装一套再循环系统，把一部分给水由泵出口回流至除氧器内。

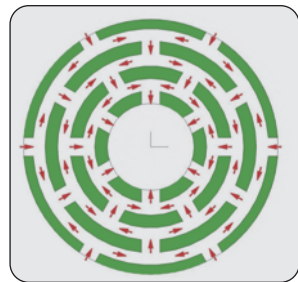


## 阀门特性 Valve Characteristic

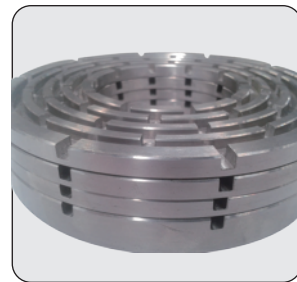
### 循环对流式原理，多级降压结构

全新的设计理念

循环对流式调节阀是在多孔抗汽蚀套筒阀、多级阀芯节流调节阀、迷宫叠片式调节阀的基础上发展起来的，是高压差抗汽蚀调节阀的新一代产品。循环对流式调节阀的关键零件—循环对流式盘片，采用特殊的结构和工艺。该盘片和当前流行的迷宫式盘片相比，形状相近而功能和原理却有很大区别。迷宫式盘片是在圆片上加工数道各自独立的沟槽，沟槽路径是曲折多弯的，通过十几次甚至几十次改变流体方向，达到增加阻力和逐步降压，可以防止在降压过程中产生空化和汽蚀。循环对流式盘片在圆盘上也加工有数道至十数道沟槽。其沟槽由同心的环形槽和径向槽互相贯通，相邻的流道间可以流通，流体由外环经由径向槽流入内环，在流动过程中，一部分流体一分为二，背向流去，另一部分流体合二为一，相向汇合。高速流动分子产生撞击、摩擦和旋涡，大量消耗能量，使压力能更有效降低，其压降效果比迷宫式盘片更好，防汽蚀、降噪音效果更佳，使用寿命也更长。



环流对冲原理图



盘片组合



套筒组件

## 独具特色的八大优势

由于该阀采用了科学的设计原理，合理的内部结构，选择性能优异的材料和独创的工艺方法使我公司最小流量阀具有如下独特优点。

- 用循环对流式多级降压结构原理，阀有效避免汽蚀，大大延长使用寿命。
- 阀内件全部可以快速拆卸和更换，维护极其方便。免去切割和焊接阀体的麻烦，大大节省维修费用和时间。
- 阀杆填料为进口优质产品，无泄漏，无需频繁更换。
- 结构科学、材料优异、工艺精湛，阀芯和套筒具有良好的防堵、防卡阻性能，阀门在频繁开启中，管道内少量杂物不会堵塞通道，阀芯不易卡阻。
- 阀芯套筒材料配对适宜，耐磨损、抗擦伤、抗咬死。
- 噪音大大低于同类产品。
- 阀座、阀芯密封零泄漏，保证阀门较长的使用寿命。
- 零泄漏、寿命长和低故障率，保证了给水泵的安全可靠运行，节约了运行成本，提高了经济效益。

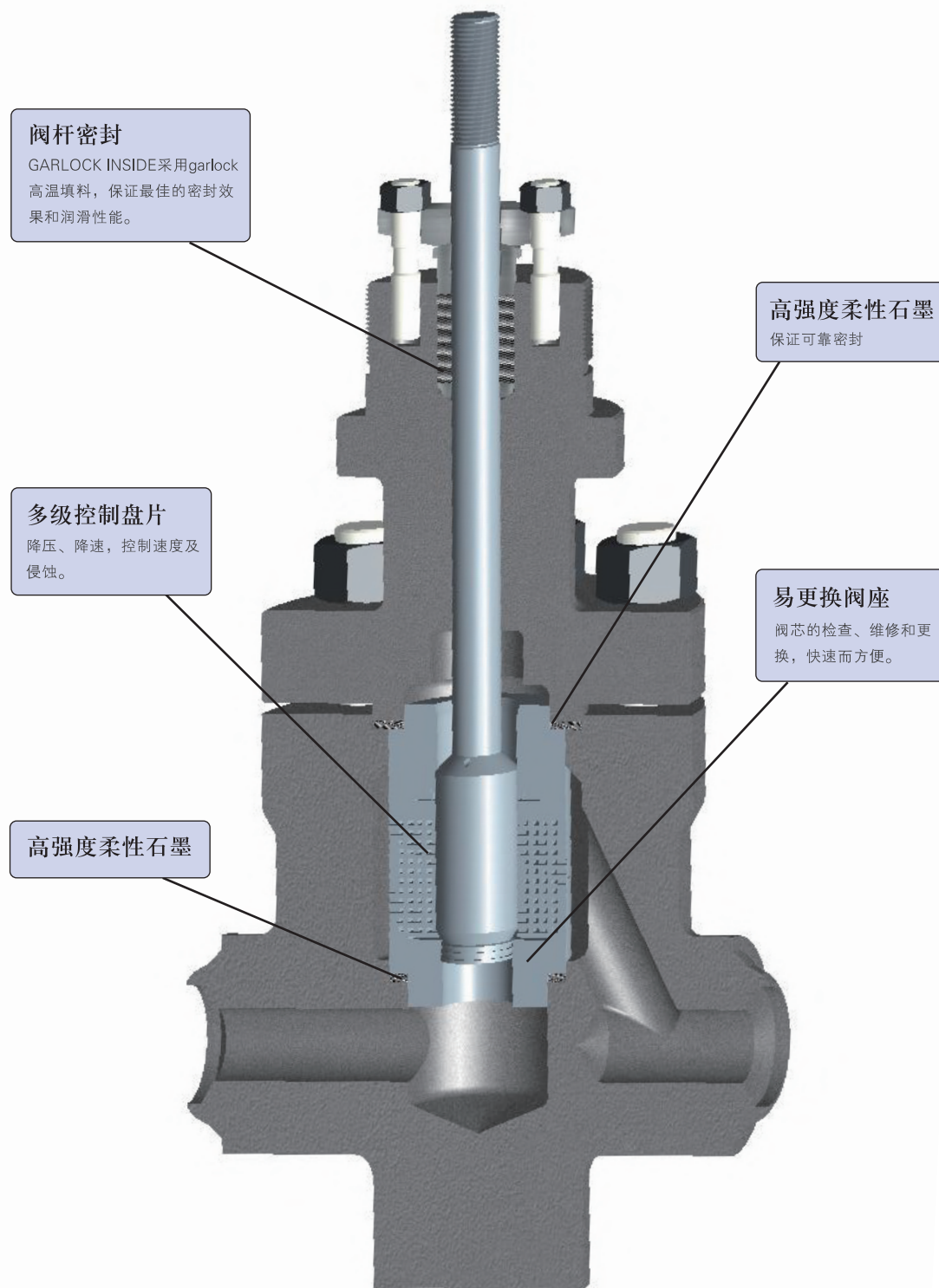


## 设计标准 Design Standards

- 设计制造：ASME B16.34、JB/T 3595
  - 检查与试验：JB/T 3595、MSS SP-61
  - 设计等级：特殊级、限制级、标准级
- 连接端
- 承插焊：ASME B16.11
  - 对接焊：ASME B16.25
  - 法兰连接：ASME B16.5



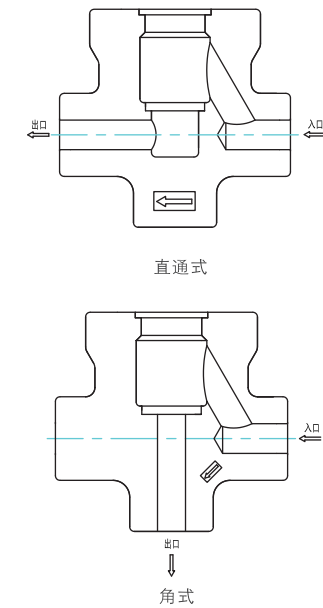
解剖图 Anatomical Drawing



技术参数 Technical Parameters

表1

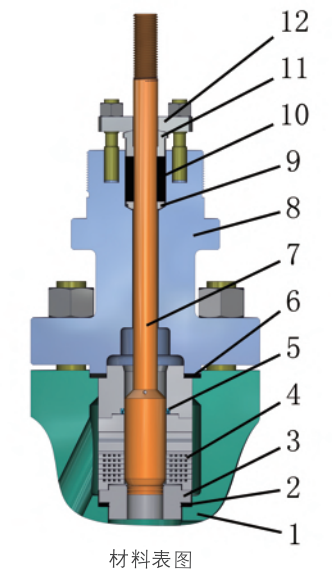
公称通径	3/4" ~ 6"
公称压力	ANSI 150Lb ~ 2500Lb
阀体类型	直通式、角式
使用温度	-29°C ~ 425°C
材料	见表 2
流量特性	1.标准-线性 2.或制定适合实际应用的流量特性
可调比	30: 1 ~ 50: 1
额定行程	见表 4
泄漏量	标准ANSI B16.104 V 可选ANSI B16.104 VI
外形尺寸及重量	见表 3
流动方向	流关
控制信号	开关量控制, 40~20mA DC 模拟量控制
动力源	电动: 380V三相、220V单相 气动: 0.4 ~ 0.7MPa



材料表 Material Table

表2

序号	名称	材料			
		A105/WCB <sup>①</sup>	A105/WCB <sup>①</sup>	F22	12Cr1MoV
1	阀体	A105/WCB <sup>①</sup>	A105/WCB <sup>①</sup>	F22	12Cr1MoV
2	阀座垫片	柔性石墨+316	柔性石墨+316	柔性石墨+316	柔性石墨+316
3	阀座	A182 F6a+stellite	1Cr13+stellite	F22+stellite	12Cr1MoV+stellite
4	盘片组件	A705 630	1Cr13	A705 630	17-4PH
5	弹性蓄能圈 <sup>②</sup>	PTFE	PTFE	PTFE	PTFE
6	中法兰垫片	柔性石墨+316	柔性石墨+316	柔性石墨+316	柔性石墨+316
7	阀杆	A182 F6a+stellite	1Cr13+stellite	A705 630	17-4PH
8	阀盖	A105	WCB	F22	12Cr1MoV
9	填料垫	A276 410	1Cr13	A276 410	1Cr13
10	填料	柔性石墨	柔性石墨	柔性石墨	柔性石墨
11	压套	1Cr13	1Cr13	1Cr13	1Cr13
12	压板	45	45	45	45



1、标准NPS3/4" ~ 2" 阀体材料为ASTM A105;

标准NPS2-1/2" ~ 6" 阀体材料为ASTM A216-WCB;

2、对于NPS≤2", 阀体可使用非平衡式结构时, 不使用弹性蓄能圈。

外形尺寸及重量表 Dimension and Weight

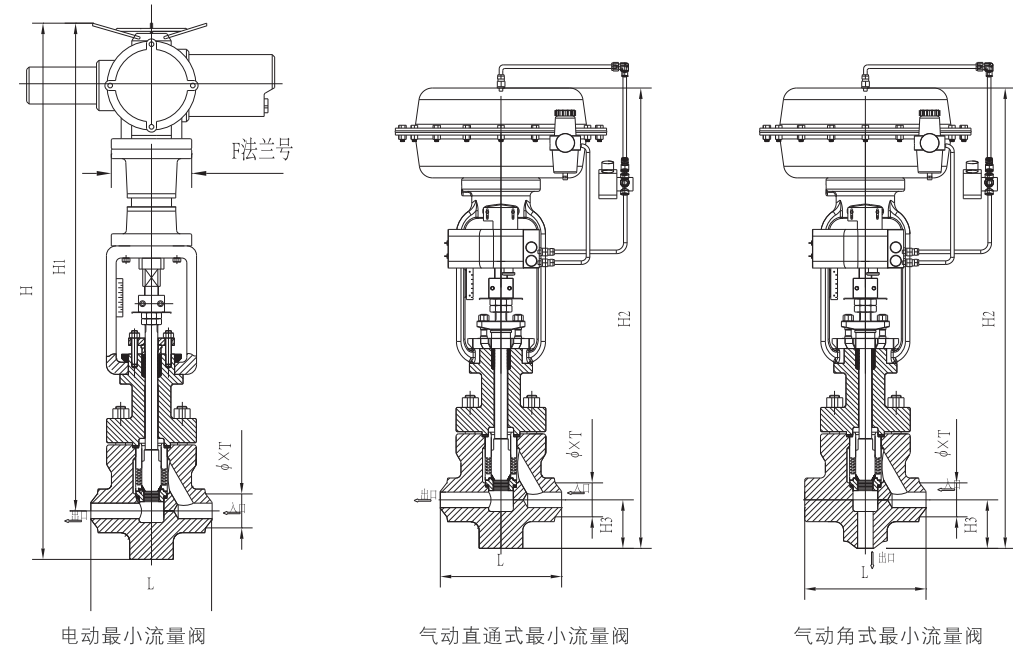


表3: 标准NPS 3/4"~6"最小流量阀外形尺寸及重量

公称通径		L	H	H1	F法兰号	H2	H3	φ×T	重量 (KG)
英寸	mm	(mm)	(mm)	(mm)		(mm)	(mm)		
3/4"	20	250	1050	950	F10	884	100	按用户管道配作	80
1"	25	250	1050	950	F10	884	100		80
1-1/2"	40	250	1050	950	F10	884	100		80
2"	50	250	1135	1050	F14	1058	100		86
2-1/2"	65	400	1215	1125	F14	1158	90		140
3"	80	498	1255	1125	F14	1258	130		220
4"	100	575	1420	1290	F14	1332	168		340
6"	150	700	1502	1290	F14	1420	212		380

性能参数 Performance Parameters

表4

公称通径mm	20	25	32	40	50	65	80	100	150																
公称压力LB	CL150-2500																								
CV	1.6	2.5	4	1.6	2.5	4	4	6.3	10	4	6.3	10	6.3	10	16	10	16	25	16	25	40	40	63	100	100
额定行程	38		38		38		38		51		51		51		51		51		51		51		76		
阀体构造	直通型、角型																								
流动方向	流关式																								
执行机构	电动或气动执行机构																								
控制信号	开关量控制, 4-20mA DC模拟量控制																								
动力源	电动:380V三相, 220V单相; 气动0.4-0.7Mpa																								

订货型号 Product Model

表5

阀门类型	尺寸	流量特性	压力等级	连接方式	作用形式	阀体材料
MX	2"	E	15	F	1	C
MX-气动	公制: mm表示	E: 等百分比	1=150LB	W:对焊	1: 正作用	C:碳素钢
KX-电动	英制: 英寸表示	L: 线性	3=300LB	S: 承插焊	2: 反作用	V:铬钼钒合金钢
			6=600LB	F: 法兰	无: 电动阀门无此项	
			9=900LB			
			15=1500LB			
			25=2500LB			

