



Delan® 德兰调节阀
DELAN 957/967 SERIES

Delan®
957/967 SERIES
气动薄膜执行机构



苏州德兰能源科技股份有限公司
SUZHOU DELAN ENERGY SCIENCE&TECHNOLOGY CO.,LTD.

地址：江苏省苏州市相城经济开发区漕湖产业园方桥路566号
电话：0512-65786108 65786448
传真：0512-65786208
邮编：215143
网址：www.delanvalve.com
邮箱：delan@delanvalve.com

Delan® 德兰调节阀
DELAN 957/967 SERIES

Energy Fluid Technology Solution



DELAN ENERGY
SCIENCE & TECHNOLOGY
CORPORATION



气动薄膜执行机构



概述

该系列是一种采用多弹簧结构、重量轻、体积小、输出推动力大、性能高的直行程气动薄膜式执行机构。其工作原理为：由调节仪表的电或气信号经定位器转换而成的气压被输入到膜室内，作用于膜片上产生推力，使输出轴移动，同时压缩弹簧直至和弹簧的反作用力相平衡，使输出轴到达预定的位置。位置控制也可以通过气信号直接作用于膜片上来实现。

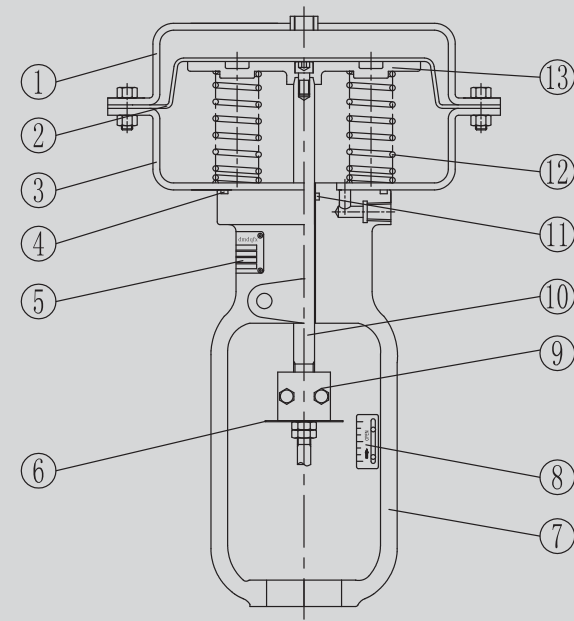
该系列执行机构分正作用（957）和反作用（967）两种型式，该执行机构的设计能使控制阀可靠地进行开关或调节控制。

Delan®
德兰调节阀

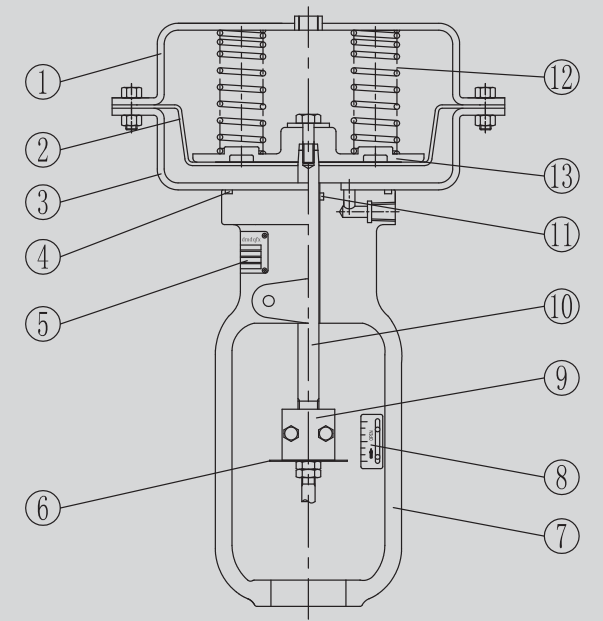


标准规格

系列	957、967			
形式	多弹簧结构			
规格	20、30、34、40、45、50、70			
动作	1.正作用--气关式 2.反作用--气开式			
最大输出推力	见表1			
行程	见表2			
气源压力	320Kpa			
弹簧范围	正作用：20~100Kpa、40~200Kpa 反作用：80~200Kpa、120~240Kpa			
环境温度	标准型：-40℃~82℃ 特殊型（选购）：-18℃~149℃、-54℃~149℃			
主要零件材质	标准型	薄膜外壳：钢 O型圈：丁腈橡胶 对夹块：钢表面镀锌 手轮：球墨铸铁	执行机构导杆：不锈钢 执行机构弹簧：钢 行程指示牌：不锈钢 薄膜板：钢	薄膜：丁腈橡胶 支架：铸铁 指针：不锈钢
	特殊型	薄膜：氟橡胶（-18℃~149℃）、硅酮合成橡胶（-54℃~149℃） O型圈：硅酮合成橡胶 连接螺栓：不锈钢		
涂装颜色	橙色			
附件	定位器、空气过滤减压器、限位开关、电磁阀、保位阀、放大器等。			
选购设备	手动操作机构、特殊空气配管及特殊气接头、高温环境用、低温环境用、防盐腐蚀型、指定涂装颜色等。			



正作用(气关式)



反作用(气开式)

执行机构零件清单

- 1 上薄膜外壳
- 2 薄膜
- 3 下薄膜外壳
- 4 O型圈
- 5 铭牌
- 6 指针
- 7 支架
- 8 行程指示牌
- 9 对夹块
- 10 执行机构导杆
- 11 O型圈
- 12 执行机构弹簧
- 13 薄膜板

STRUCTURE

结构



顶部/侧部安装手轮

为了满足紧急情况下的手动操作，957和967型气动薄膜式执行机构可以装备一个顶部安装式或侧部安装式手轮组件。

957/967型执行机构上的顶装手轮可用来设置上行方向的行程限位。957型执行机构的手轮顺时针旋转使得执行机构推杆向下移动压缩弹簧；当手轮逆时针旋转时，弹簧的作用将推杆顶回。而对于967型执行机构，逆时针旋转会向上移动推杆；在顺时针旋转时弹簧的作用则向下推回推杆。

957/967型执行机构上的侧装手轮，是将手轮定位于支架的一边。通过涡轮蜗杆传动，手轮驱动也可被用作行程限位器。



型号编制说明

执行机构代号	标准型	957 (正作用) 967 (反作用)
	加长型	957L (正作用) 967L (反作用)

执行机构规格	20、30、34、40、45、50、70
--------	----------------------

手柄机构	S	顶装手轮
	C	侧装手轮
	无	不带手轮

弹簧压力范围	标准型	无	20~100Kpa (正作用)
			80~200Kpa (反作用)
	特殊型	T	40~200Kpa (正作用)
			120~240Kpa (反作用)

例1：型号：957-30-S

表示：正作用式执行机构，30的执行机构，带顶装手轮，弹簧压力范围20~100Kpa。

例2：型号：967L-40-C-T

表示：加长型反作用式执行机构，40的执行机构，带侧装手轮，弹簧压力范围120~240Kpa。

表1 最大输出推力

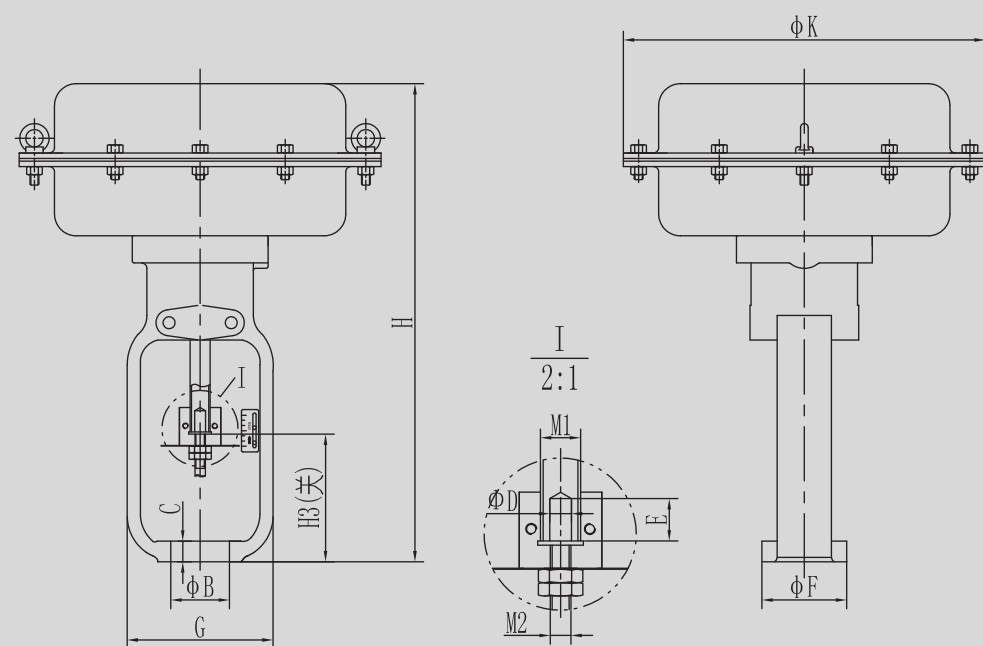
执行机构系列	弹簧范围 Kpa	气源压力 Kpa	最大输出推力 Kgf						
			执行机构规格						
			20	30	34	40	45	50	70
957	20~100	320	440	770	1232	1232	1980	1980	3080
	40~200		240	420	672	672	1080	1080	1680
967	80~200		160	280	448	448	720	720	1120
	120~240		240	420	672	672	1080	1080	-

表2 膜片有效面积及行程

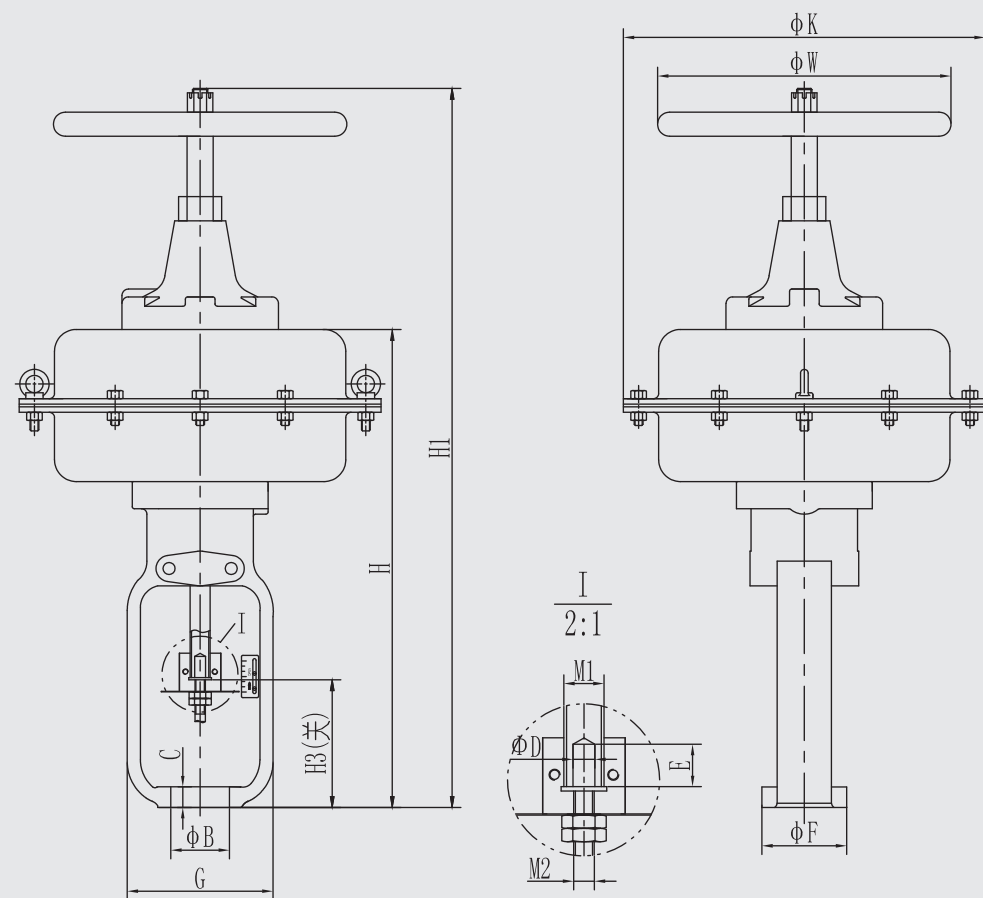
执行机构规格	20	30	34	40	45	50	70
薄膜外壳直径 (mm)	240	280	340	340	470	470	560
支架	20	30	30	40	40	50	70
膜片有效面积 cm ²	200	350	560	560	900	900	1400
标准型行程 (mm)	19	19	29	38	51	51	76
加长型行程 (mm)	-	29	38	51	76	76	102

表3 无附件执行机构重量

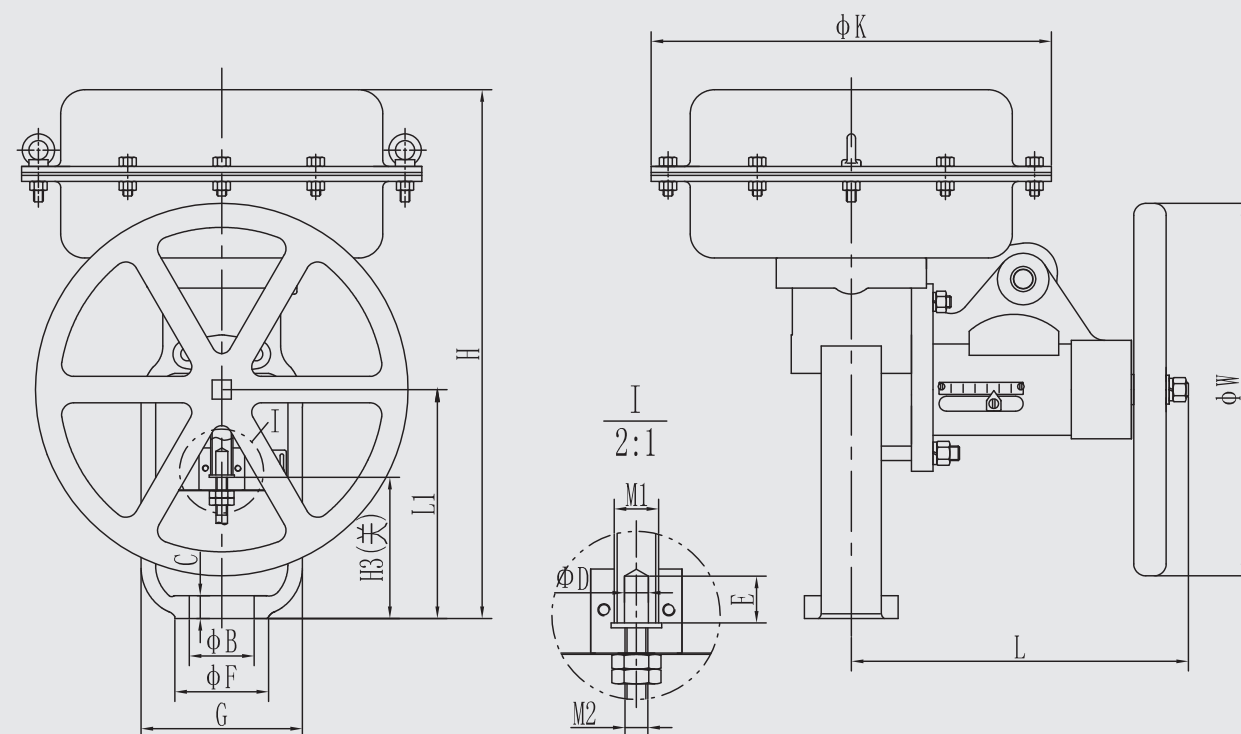
执行机构规格	重量 Kg		
	无手轮	顶装手轮	侧装手轮
20	10	20	-
30	19	29	38
34	28	45	65
40	38	55	75
45	71	122	155
50	81	132	165
70	126	180	190



无手轮机构



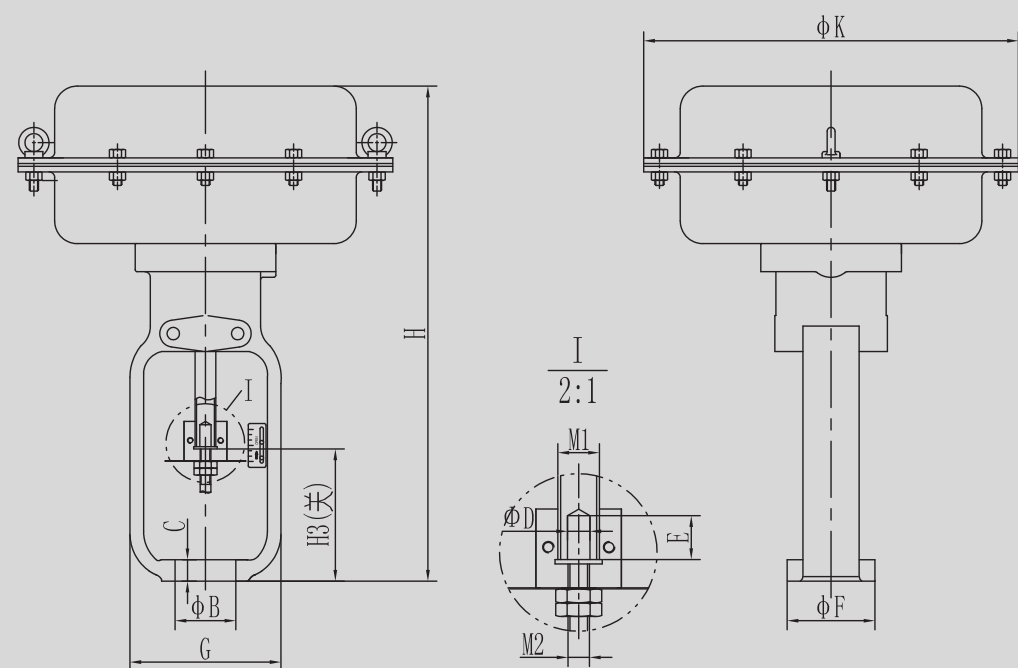
顶装手轮机构



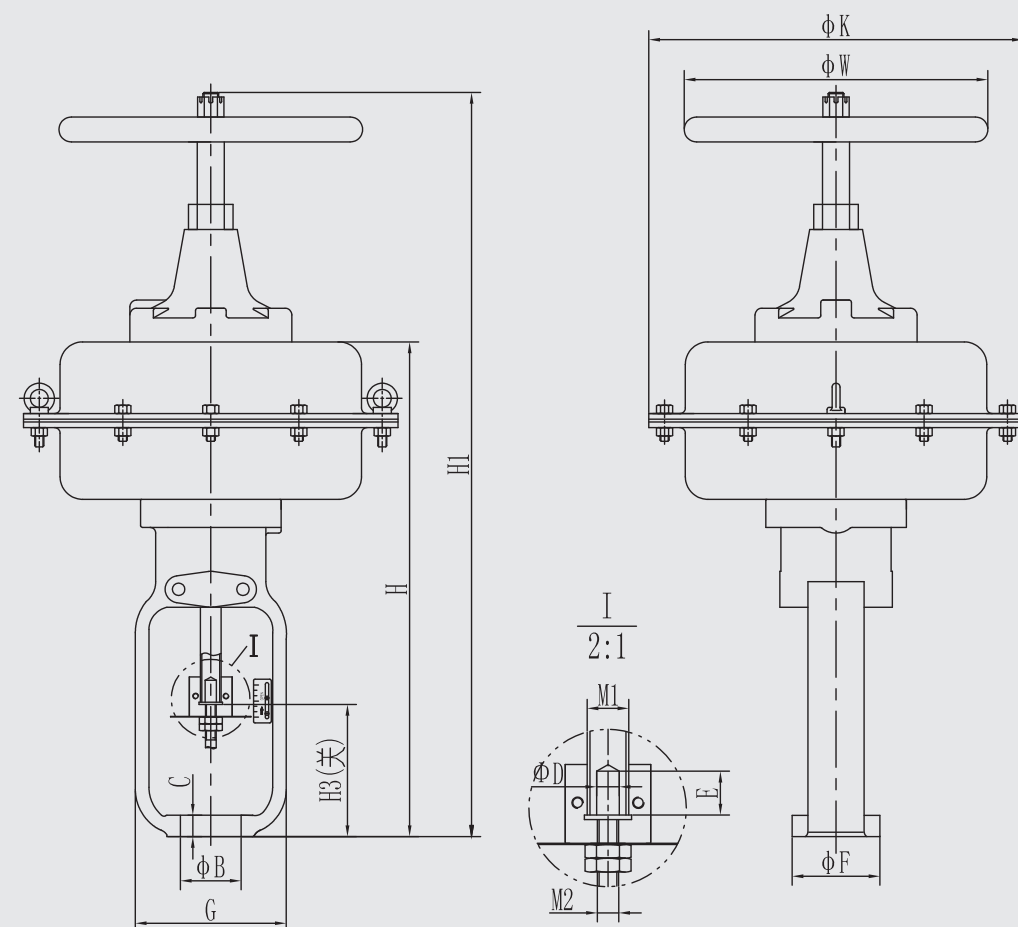
侧装手轮机构

尺寸 单位: mm

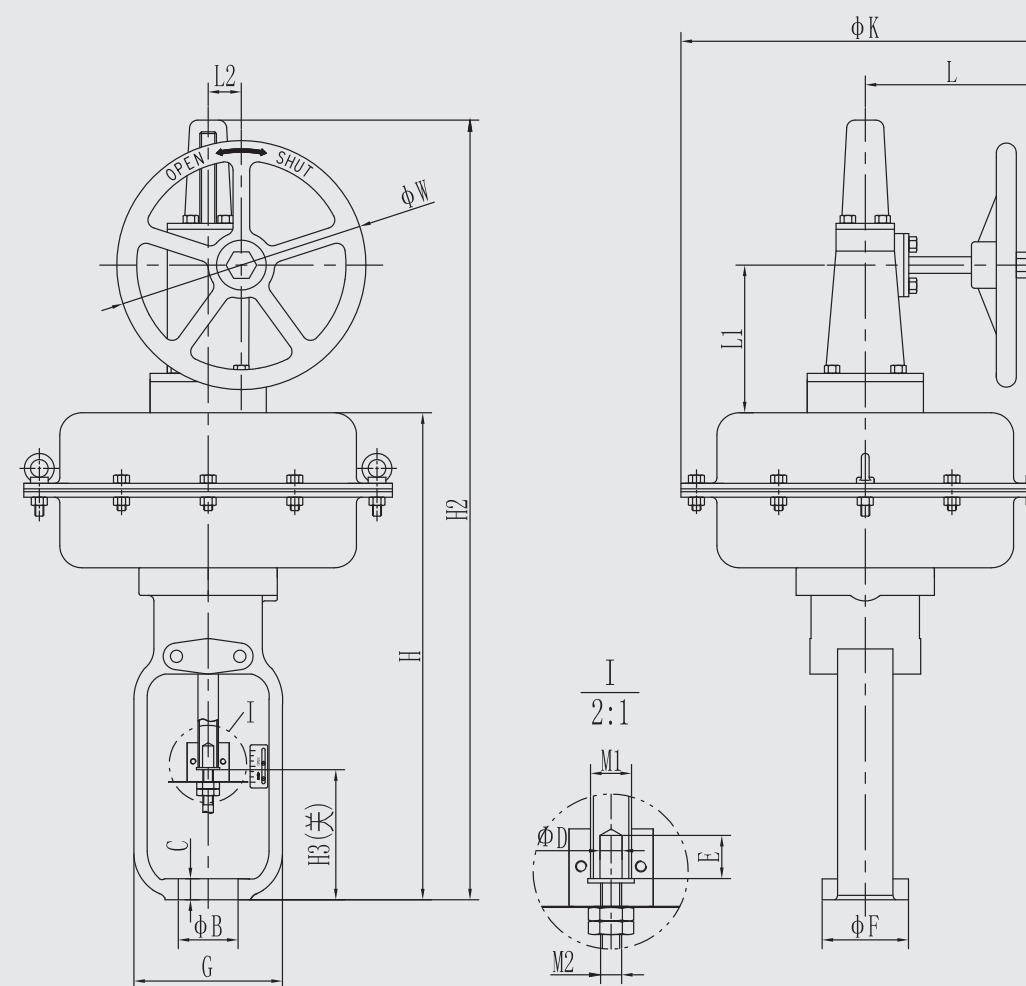
规格	20	30	34	40	45	50
øB	54	54	54	71	71	90
C	19	19	19	24	24	35
øD	10	10	10	13.5	13.5	20
E	15	15	15	15	15	15
øF	78	78	78	98	98	140
G	134	134	134	162	162	216
H	298	420	440	514	574	631
H1	458	579	660	734	862	919
H3(关)	97	97	94	123	127	172
øK	240	280	340	340	470	470
L	-	280	280	290	310	315
L1	-	159	159	250	250	310
M1	5/8"-18UNF	5/8"-18UNF	3/4"-16UNF	3/4"-16UNF	1-1/8"-12UNF	1-1/8"-12UNF
M2	3/8"-24UNF	3/8"-24UNF	3/8"-24UNF	1/2"-20UNF	1/2"-20UNF	3/4"-16UNF
øW	200	200	280	280	330	330
行程	19	19	29	38	51	51
气管接头	1/4NPT	1/4NPT	1/4NPT	1/4NPT	1/4NPT	1/2NPT



无手轮机构



顶装手轮机构

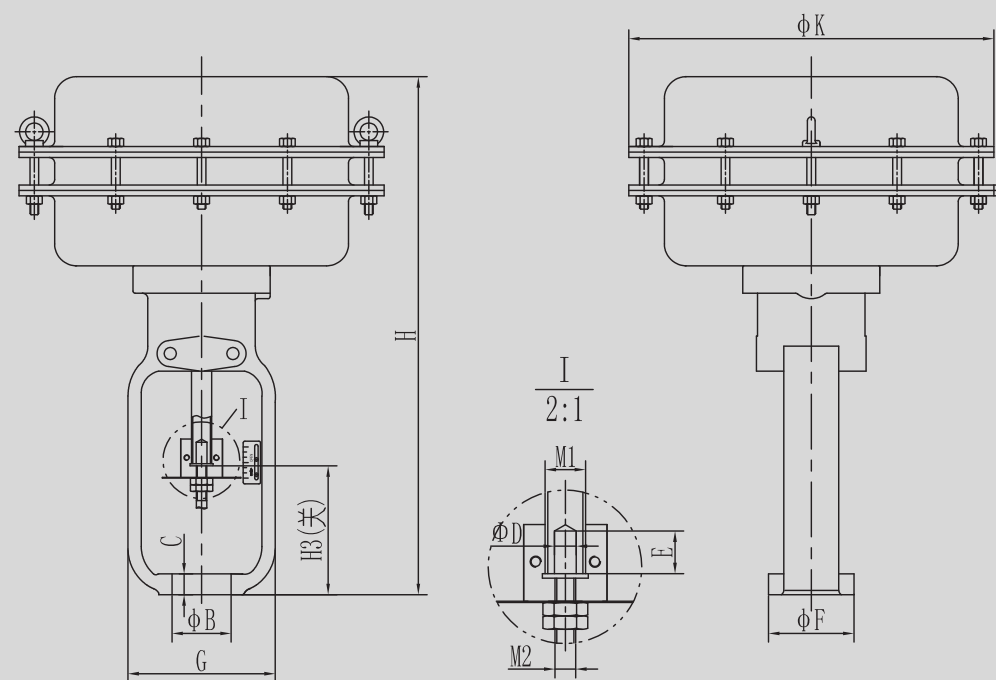


侧装手轮机构

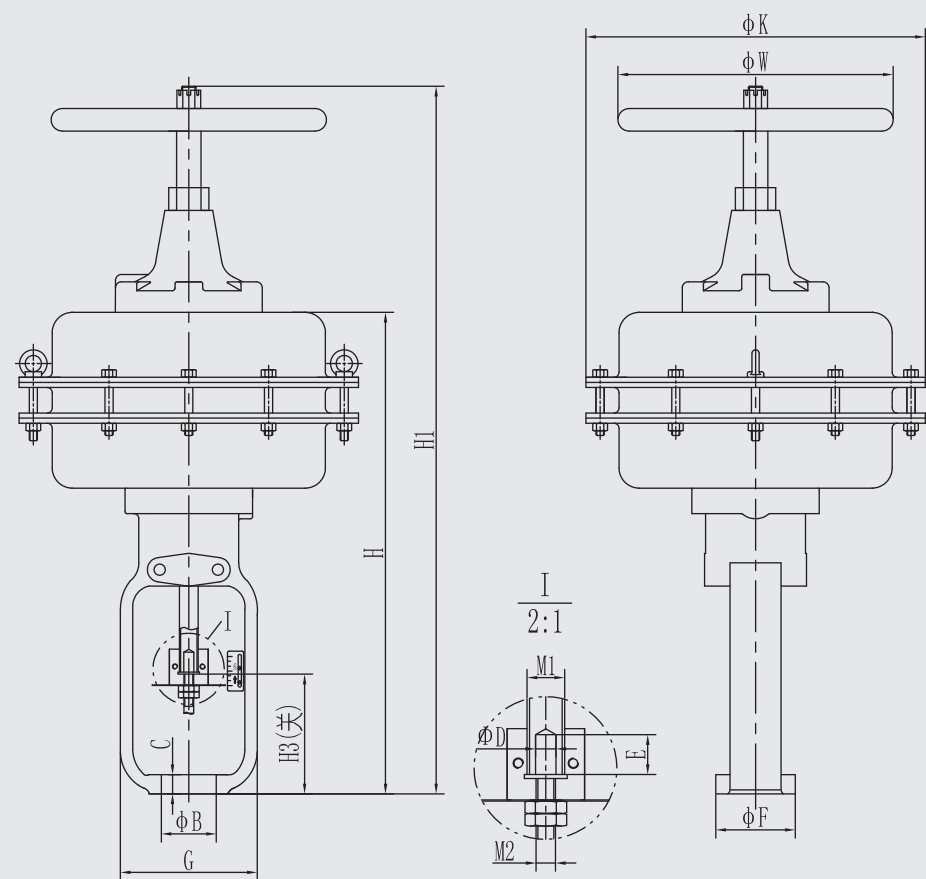
尺寸 单位: mm

规格	øB	C	øD	E	øF	G	H	H1	H2	H3(关)	øK	L	L1	L2	øW	行程
70	90	35	20	15	140	216	804	1147	1254	186	560	320	225	65	330	76

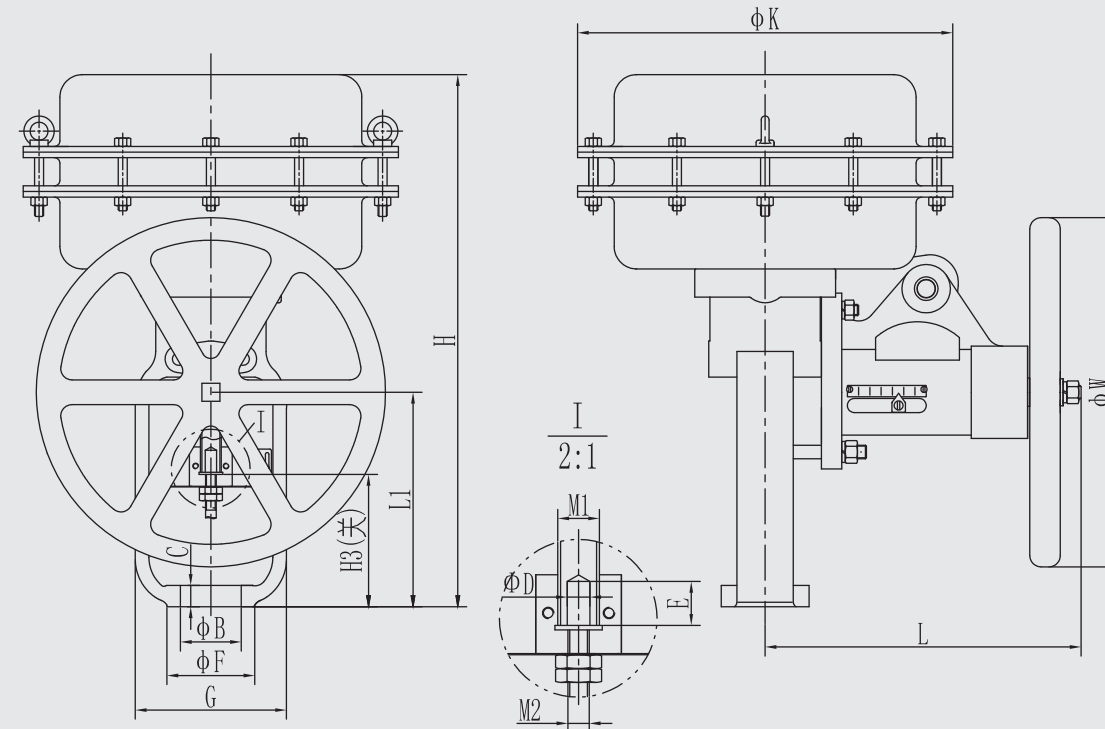
注: 1.M1螺纹尺寸为1-1/8"-12UNF; M2螺纹尺寸为3/4"-16UNF;
2.气源配管接口尺寸为1/2NPT。



无手轮机构



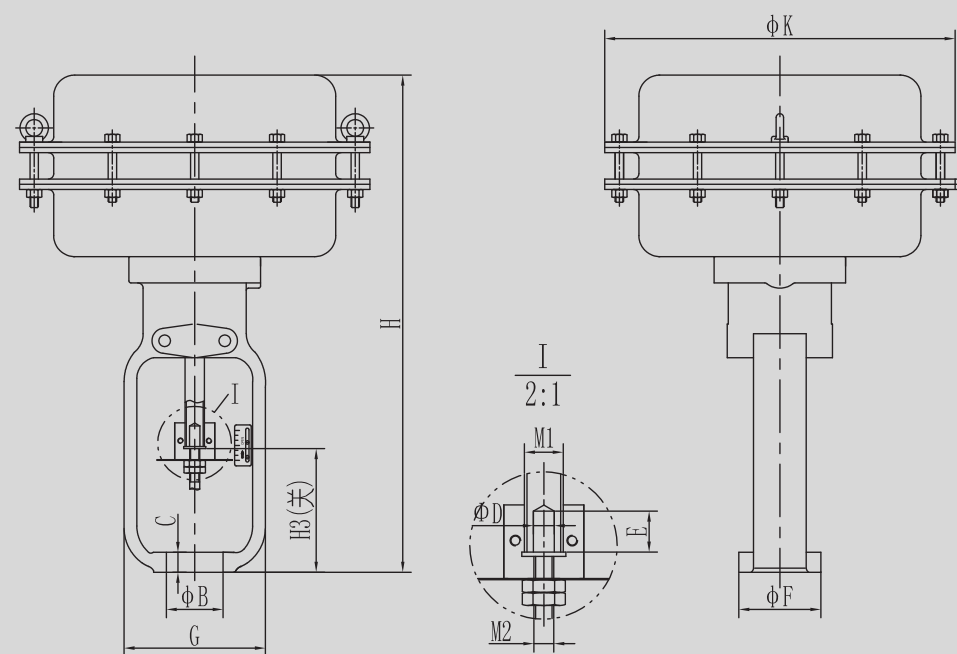
顶装手轮机构



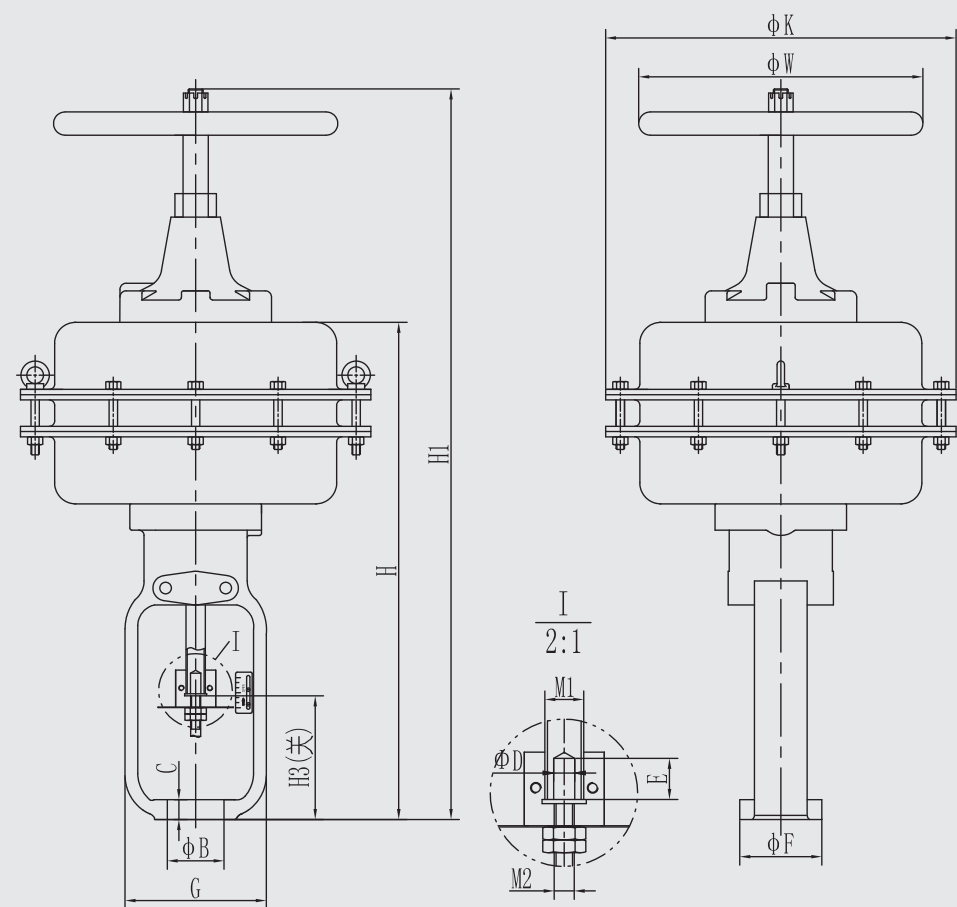
侧装手轮机构

尺寸 单位: mm

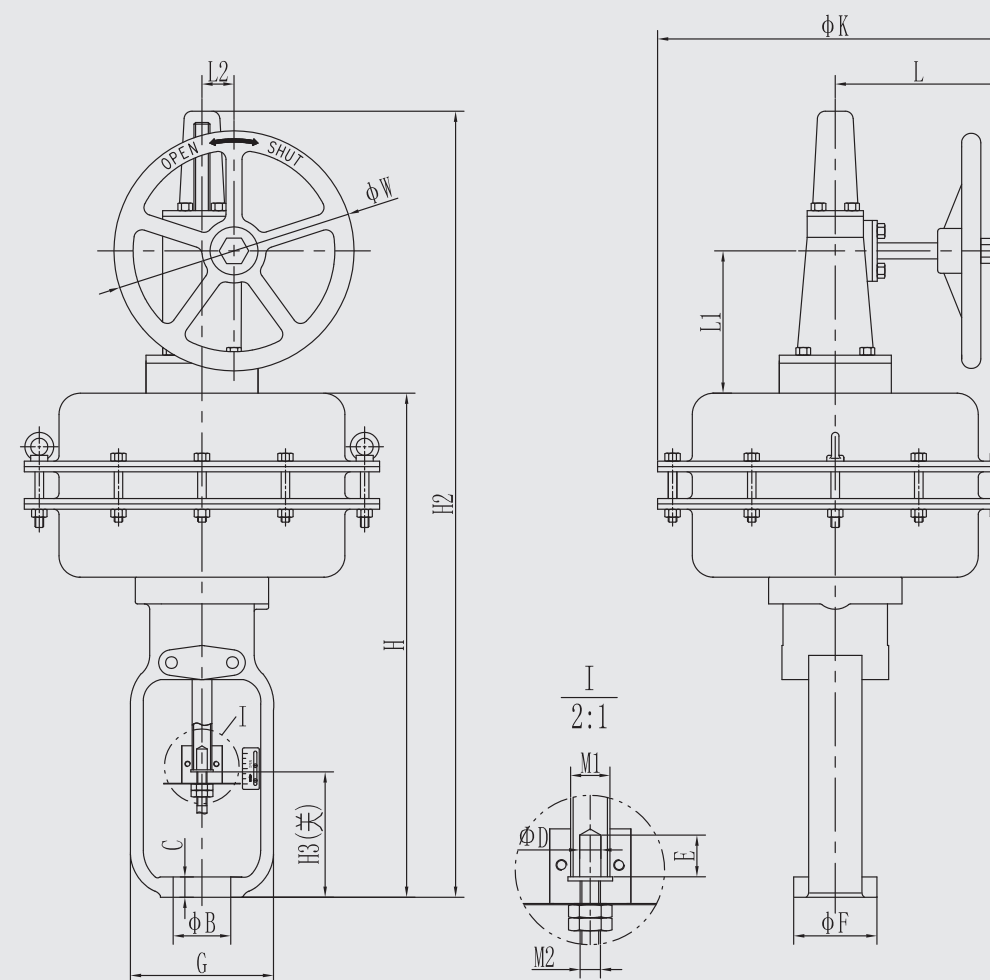
规格	30	34	40	45	50
øB	54	54	71	71	90
C	19	19	24	24	35
øD	10	10	13.5	13.5	20
E	15	15	15	15	15
øF	78	78	98	98	140
G	134	134	162	162	216
H	456	480	554	614	685
H1	615	700	774	902	973
H3(关)	97	94	123	127	172
øK	280	340	340	470	470
L	280	280	290	310	315
L1	159	159	250	250	310
M1	5/8"-18UNF	3/4"-16UNF	3/4"-16UNF	1-1/8"-12UNF	1-1/8"-12UNF
M2	3/8"-24UNF	3/8"-24UNF	1/2"-20UNF	1/2"-20UNF	3/4"-16UNF
øW	200	280	280	330	330
行程	29	38	51	76	76
气管接头	1/4NPT	1/4NPT	1/4NPT	1/4NPT	1/2NPT



无手轮机构



顶装手轮机构



侧装手轮机构

尺寸 单位: mm

规格	øB	C	øD	E	øF	G	H	H1	H2	H3(关)	øK	L	L1	L2	øW	行程
70	90	35	20	15	140	216	875	1210	1325	186	560	320	225	65	330	102

注: 1.M1螺纹尺寸为 1-1/8"-12UNF; M2螺纹尺寸为 3/4"-16UNF;
2.气源配管接口尺寸为 1/2NPT.