



## 阀体温度压力额定值

下表所示阀体的最大工作压力额定值

阀体额定压力 ( Mpa )				
温度	PN20(Class 150)		PN50(Class 300)	
	碳钢	不锈钢	碳钢	不锈钢
°C				
38	1.96	1.90	51.1	49.6
100	1.77	1.57	46.6	40.9
150	1.58	1.39	45.1	37.0
200	1.40	1.26	43.8	34.5
250	1.21	1.17	41.9	32.5
300	1.02	1.02	39.8	30.9
350	0.84	0.84	37.6	29.6
400	0.65	0.65	34.7	28.4
425	-	0.56	-	28

## 流量数据 ( Cv值 )

Cv值是指温度为+60°F，压降为1磅/英寸<sup>2</sup>流过阀门的流量，单位为每分钟美国加仑。

HP8系列对夹式金属密封蝶阀

阀门尺寸	Cv90°	
	Class 150	Class 300
80	245	245
100	450	400
125	840	750
150	1500	970
200	3050	1700
250	4870	2500
300	7300	4000
350	10500	5900
400	13700	9100
450	17600	12100
500	21900	14400
600	31000	22000
700	39300	28100
750	46900	28800
800	53600	-
900	66400	40300
1000	82800	-
1200	116000	-

HP4系列双法兰式金属密封蝶阀

阀门尺寸	Cv90°	
	Class 150	Class 300
100	180	180
125	450	245
150	510	510
200	1350	1030
250	2730	1790
300	4360	2600
350	6550	4260
400	9420	6240
450	12300	7620
500	15700	10100
600	19700	12100
700	27800	18400
750	27800	-
800	35300	24100
900	48000	25000
1000	59500	35970
1050	-	35970
1200	74300	35970
1400	104000	64100

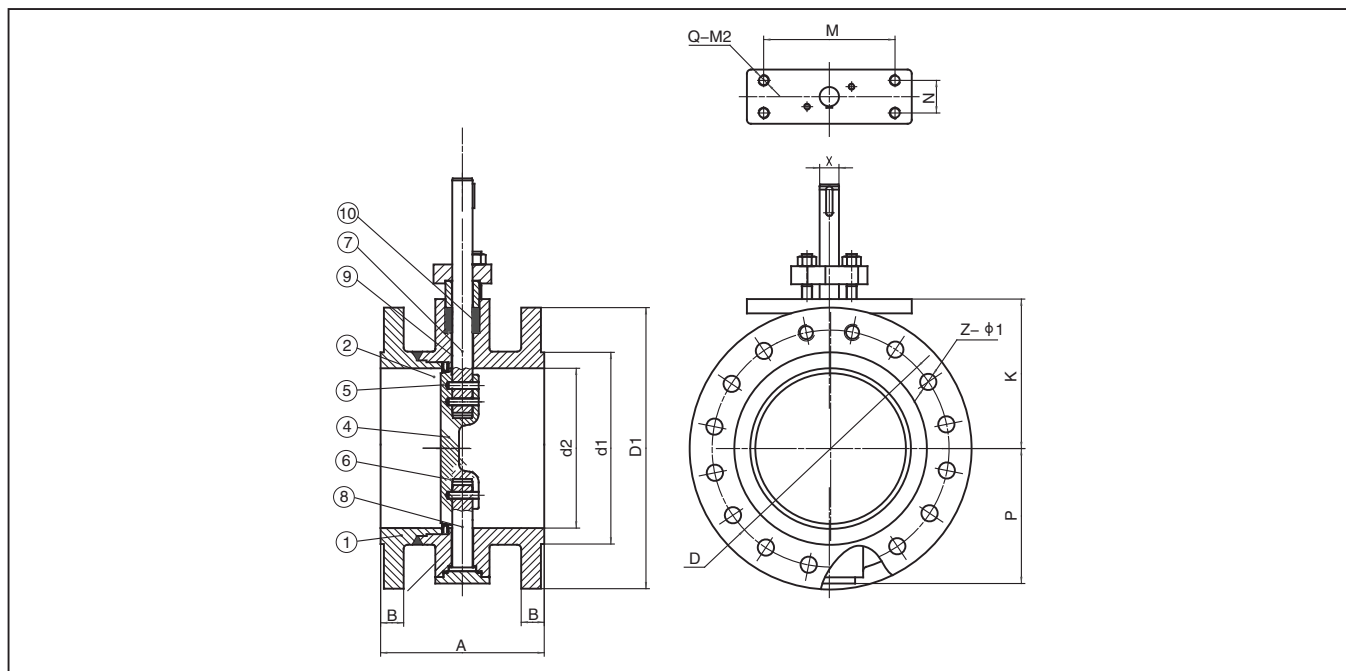








## 阀门尺寸



## HP40-150 CLASS 150

DN	A	B	K	P	d1	d2	X	D	D1	Z-φ1	M	N	Q-M2
80	180	23	110	95	127	80	15	152.4	190	4-φ18	125.5	22.4	4-M10
100	190	23	130	122	157.2	102	20	190.5	230	8-φ18	125.5	22.4	4-M10
125	200	25	155	125	185.7	127	20	215.9	255	8-φ22	125.5	22.4	4-M10
150	210	26	170	140	215.9	154	20	241.3	280	8-φ22	125.5	22.4	4-M10
200	230	29	220	186	269.9	204	25	298.5	345	8-φ22	125.5	22.4	4-M12
250	250	31	250	261	323.8	254	30	362	405	12-φ26	142.7	37.3	4-M12
300	270	33	280	275	381	304	35	431.8	485	12-φ26	142.7	37.3	4-M12
350	290	36	320	310	412.8	340	40	476.3	535	12-φ29.5	203.2	50	4-M12
400	310	37	340	339	469.9	390	45	539.8	595	16-φ29.5	203.2	50	4-M12
450	330	41	380	337	533.4	440	50	577.9	635	16-φ32.5	203.2	50	4-M16
500	350	44	410	372	584.2	488	55	635	700	20-φ32.5	254	82.6	4-M20
600	390	49	500	448	692.2	602	70	749.3	815	20-φ35.5	254	82.6	4-M20
700	430	72	525	530	800	710	85	863.6	925	28-φ35.5	300	120	6-M20
800	450	82	600	630	914	810	95	977.9	1060	28-φ41.5	300	140	6-M20
900	510	91	660	680	1022	900	105	1085.8	1170	32-φ41.5	355	120	6-M20
1000	550	91	760	763	1124	1000	120	1200.2	1290	36-φ41.5	390	120	6-M20

\*用户需要螺孔为美制UNC标准时，订货时注明。

## HP8订购须知

例如：DN200 CLASS150标准型蜗轮传动，高温，对夹式金属密封蝶阀，使用304不锈钢，CF8蝶板和17-4PH轴，其订购代码应为：M200-HP8-150W-G-31-363443HA

1	2	3	4	5	6	7	8	9	10
M200	HP8	150	W	G	31	36	3443	H	A

1	尺寸
毫米	M80……M1200

2	阀门系列
HP8	对夹式金属硬密封蝶阀

3	压力等级
150	Class150
300	Class300

4	连接形式
W	饼式
L	凸耳式

5	操作形式
G	蜗轮传动（标准型）
P	气动
PB	气动防爆
D	电动
DB	电动防爆

6	形式
31	耐火，高温
11	非耐火，非高温

7	阀体材料
20	WCB
36	CF8M
34	CF8
6E	CF3M
39	CF3

8	蝶板 / 轴材料
HB	CF8M / 17-4PH (标准型)
3443	CF8 / 17-4PH
36F53	CF8M / F53

9	密封材料
H	Incoloy 825

10	填料
A	石墨
T	PTFE

## HP4订购须知

例如：DN200 CLASS150标准型蜗轮传动，高温，双法兰式金属密封蝶阀，使用304不锈钢，CF8蝶板和17-4PH轴，其订购代码应为：M200-HP4-150-G-31-363443HA

1	2	3	4	5	6	7	8	9
M200	HP4	150	G	31	36	3443	H	A

1	尺寸
毫米	M80……M1200

2	阀门系列
HP4	双法兰式金属硬密封蝶阀,缩径
HP40	双法兰式金属密封蝶阀,全通径

3	压力等级
150	Class150
300	Class300
16	HG/T20592 PN16

4	操作形式
G	蜗轮传动（标准型）
P	气动
PB	气动防爆
D	电动
DB	电动防爆

5	形式
31	耐火，高温
11	非耐火，非高温

6	阀体材料
20	WCB
36	CF8M
34	CF8
6E	CF3M
39	CF3

7	蝶板 / 轴材料
HB	CF8M / 17-4PH (标准型)
3443	CF8 / 17-4PH
36F53	CF8M / F53

8	密封材料
H	Incoloy 825

9	填料
A	石墨
T	PTFE

样本提供的为一般参数，具体选用应以实际工况为准，请在订购时说明。样本如有更改恕不通知。



## 上海电气阀门有限公司

(原上海耐莱斯·詹姆斯伯雷阀门有限公司)

中国·上海浦东金桥出口加工区秦桥路333号 邮政编码：201206  
 333 Qinqiao Road, Jinqiao Export Processing Zone, Pudong, Shanghai 201206, P.R.China  
 总机电话 (Tel): +86-21-61006611 网络传真(Fax): +86-21-61043200 销售传真: 021-61043217  
<http://www.snjvalve.com> E-mail: snj@snjvalve.com

