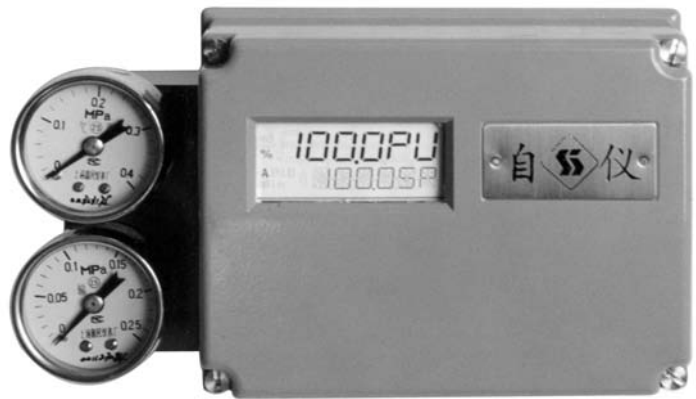


智能电—气阀门定位器是自行开发的智能型仪表产品。它以微处理器技术为基础，使产品具有自动整定、自行诊断、显示报警等功能；在气路放大系统中还采用压电技术，完全克服了传统的喷嘴—挡板结构的弊病，提高了抗振能力，节省气源的消耗；该产品不仅可以和各种型号的执行机构相配用，而且不必再用行程开关，阀位传送器等附件，所以它是新一代的阀门定位器，完全符合现场总线控制系统的智能化仪表要求。

产品主要功能：

1. 自动整定
2. 故障报警功能
3. 4~20mA.DC 阀位信号反馈功能
4. 输出特性修正功能
5. 现场配置功能
6. 信息管理功能
7. 支持 HART 协议通讯



一、主要技术参数和性能

1. 产品企业标准代号：Q/YXBM873

2. 技术参数

输入信号 (mA.DC)	标准信号：4~20
	分程信号：4~12、12~20
输入阻抗	550 Ω (20mA.DC 时)
输出作用方式	单作用
输出特性	直线；等百分比；修正百分比；自定义
气源压力(MPa)	0.14~0.6
配用执行机构 行程范围	0~100mm(直行程)
	0~90° (角行程)
重量(kg)	1.5

3. 主要性能指标

项目	技术指标
基本误差	± 1%
回差	0.8%
死区	0.4%
耗气量	0.04Nm ³ /h(标准状态下， 气源压力为0.14MPa时)

4. 防爆等级、防护等级、接口、环境要求

防爆等级	本安型：ia II CT6
防护等级	IP55、IP65(特殊订货)
电气接口	M20 × 1.5
气管接口	M10 × 1(标准)、 $\frac{1}{4}$ NPT
环境温度	-20℃~70℃

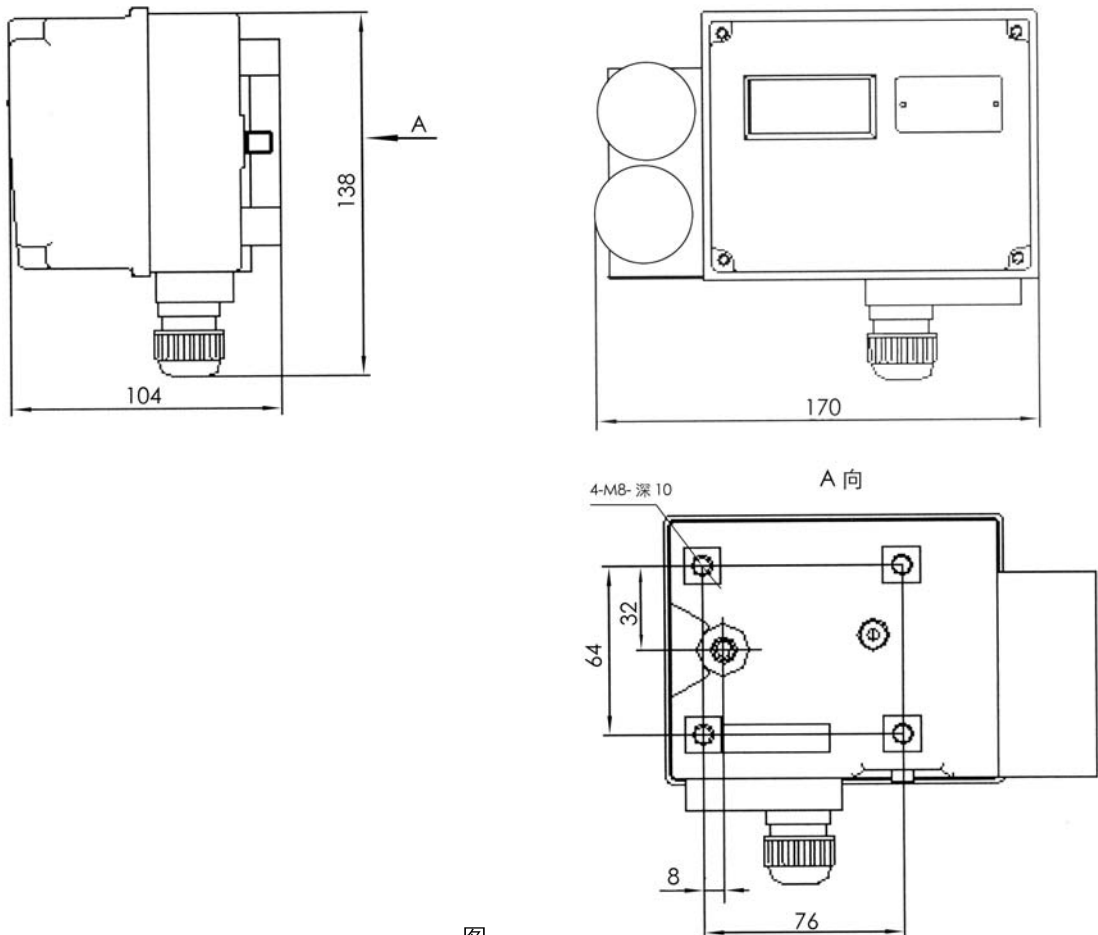
二、型号编制说明

智能电—气阀门定位器型号编制说明：

S	P	×	×	×	×
定位器特征	输入信号	所配执行机构型式	附加模块	特殊用途代号	
SPD—智能电—气阀门定位器 SPH—带 HART 协议智能电—气阀门定位器	1. 标准 4mA~20mA.DC 2. 分程 4mA~12mA.DC 12mA~20mA.DC	1. 直行程 2. 角行程 3. ΣF	0. 不指定 1. 带阀位反馈模块	i. 本质安全型	

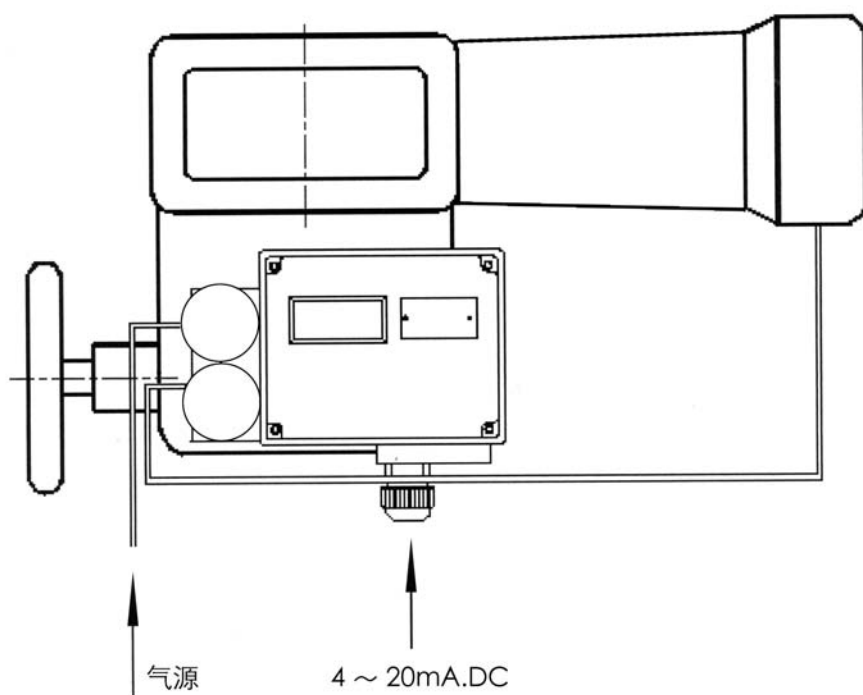
三、安装方式及尺寸

1.外形尺寸(见图一)



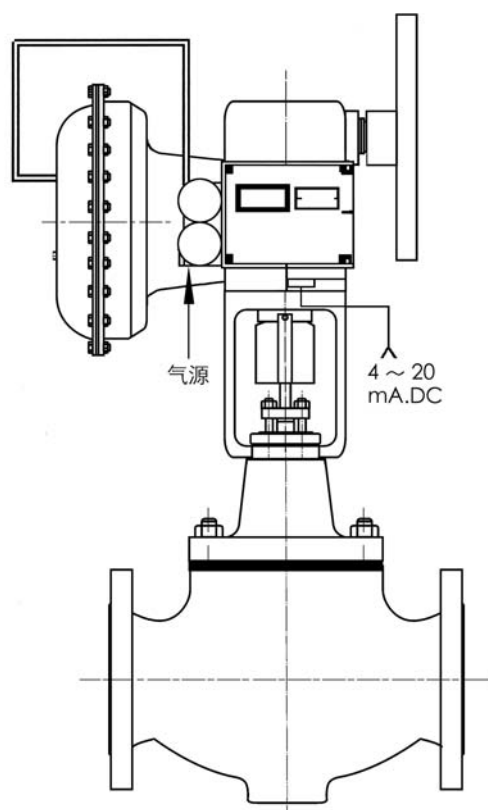
图一

2.智能电—气阀门定位器与 35002 型偏心旋转阀的安装图 (见图二)



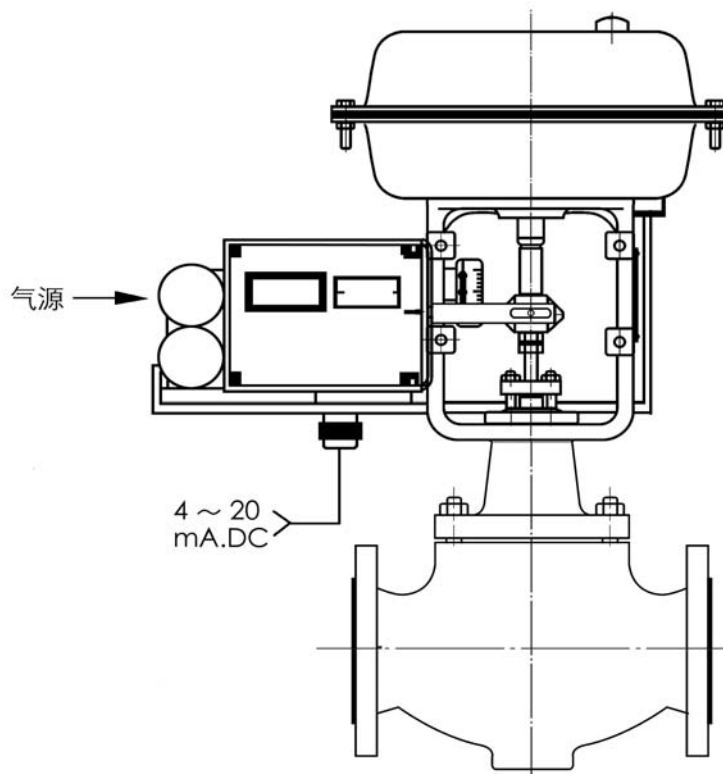
图二

3.智能电—气阀门定位器与ΣF 气动执行机构的安装图 (见图三)



图三

4.智能电—气阀门定位器与⁹⁷/₉₈气动薄膜多弹簧执行机构的安装图 (见图四)



图四