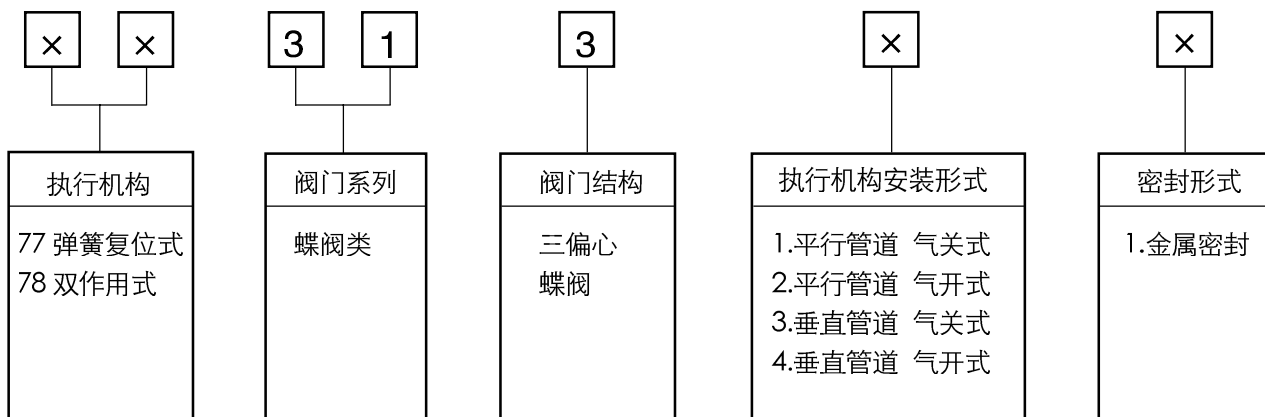


一、概述

77/78—31300 系列气动高性能蝶阀采用了最新三偏心设计原理，具有密封性好、阀体流路畅通、流通能力大、蝶板与阀座之间摩擦少、寿命长、适用温度范围广、维护方便等特点。该阀执行机构采用齿轮，齿条活塞式结构，输出稳定，动作可靠，可广泛应用于石油、化工、电力、食品、轻工等行业的自动化控制和远程控制。



二、型号编制说明



三、连接形式

高性能蝶阀的连接形式：对夹式，连接用的管道法兰按标准 ANSI B16.5-1981

四、主要技术参数

- 1.口径(英寸): 3" ~40"
- 2.压力等级: ANSI Class 150
- 3.温度范围: -29℃~400℃; -29℃~250℃

4. 执行机构与阀组配及其常用参数(见表 1)

表 1

口径(英寸)	额定流量系数 C_v	配用弹簧复位式执行机构		配用双作用式执行机构	
		型号	气源压力	型号	气源压力
3	240	GTX118-K3	4.0	GTX75	4.0
4	390	GTX118-K3	4.0	GTX75	5.0
5	690	GTX160-K3	4.0	GTX110	4.0
6	1000	GTX160-K3	4.0	GTX110	5.5
8	1760	GTX210-K3	4.0	GTX127	5.5
10	3390	GTX210-K4	4.5	GTX160	5.0
12	4730	GTX255-K4	5.0	GTX210	5.0
14	6700	GTX300-K5	5.0	GTX210	5.0
16	8900	GTX300-K5	5.0	GTX254	3.0
18	10500	AWS28	4.0	GTX254	4.0
20	14800	AWS28	4.0	GTX255	4.0
24	20500	AWS28	4.0	GTX300	5.0
28	31000	—	—	AW28	4.0
32	43000	—	—	AW28	5.0
36	55600	—	—	AW28	6.0
40	70700	—	—	AW28	7.0
整机作用方式	气开式, 气关式				
固有流量特性	近似于等百分比				
额定转角(度)	90°				
使用环境温度	-20℃~90℃; -40℃~160℃(作特殊订货)				

五、主要技术性能指标

1. 本产品企业标准代号: Q/YXBM927

2. 主要技术性能指标(见表 2)

表 2

项目			技术指标(不带阀门定位器)	技术指标(带阀门定位器)
基本误差			—	± 2.5%
回差			—	2.5%
死区			—	2.5%
始终点 偏差	气开	始点	± 8%	± 2.5%
	气关	终点	± 8%	± 2.5%
额定转角偏差			± 2.5°	
泄漏等级			ANSI B16.104. Class IV	

六、阀体常用材料及适用介质温度范围(见表 3)

表 3

阀体材料	材料牌号	压力等级 ANSI Class	适用介质温度范围(°C)
铸碳钢	WCB	150	-29~250
铸不锈钢	SCS14A ZG1Cr18Ni9Ti		-29~400

七、主要零件的常用材料(见表 4)

表 4

序号	零件名称	常用材料
1	阀体	碳钢 WCB; 铸不锈钢 SCS14A; 铸不锈钢 ZG1Cr18Ni9Ti
2	蝶板	铸不锈钢 SCS14A 镀硬铬; SCS14A 堆焊 Stellite No.6 ZG1Cr18Ni9Ti 镀硬铬
3	弹性阀座	不锈钢 SUS316; 2Cr13
4	填料	膨胀石墨
5	阀杆	不锈钢 0Cr18Ni12Mo2Ti 氮化; 0Cr17Ni4Cu4Nb
6	密封垫片	不锈钢 1Cr18Ni9Ti 夹石墨

八、允许压差(见表 5、表 6, 单位: kgf/cm²)

a. 配用弹簧复位式执行机构(流开——气关; 流关——气开)

表 5

口径(英寸)	3	4	5	6	8	10	12	14	16	18	20	24
气源压力 (kgf/cm ²)	4.0						5.0			4.0		
允许压差 (kgf/cm ²)	14.5	5.4	7.9	4.2	3.4	1.0	2.7	1.7	1.2	1.9	1.1	0.4

b. 配用双作用式执行机构(流开——气关; 流关——气开)

表 6

口径(英寸)	3	4	5	6	8	10	12	14	16	18	20	24	28	32	36	40
气源压力 (kgf/cm ²)	4.0	5.0	4.0	5.5	5.5	5.0	5.0	5.0	3.0	4.0	4.0	5.0	4.0	5.0	6.0	7.0
允许压差 (kgf/cm ²)	8.2	3.8	5.0	4.4	3.3	1.9	3.8	1.6	1.4	1.4	1.2	1.1	1.0	0.7	0.6	0.4

注: 当上述允许压差不能满足用户需要时, 可重新选择执行机构与阀件组配, 具体事宜与本厂联系。

九、外形尺寸和重量(见图三、表 7、表 8)

1.外形尺寸

a.配双作用式执行机构

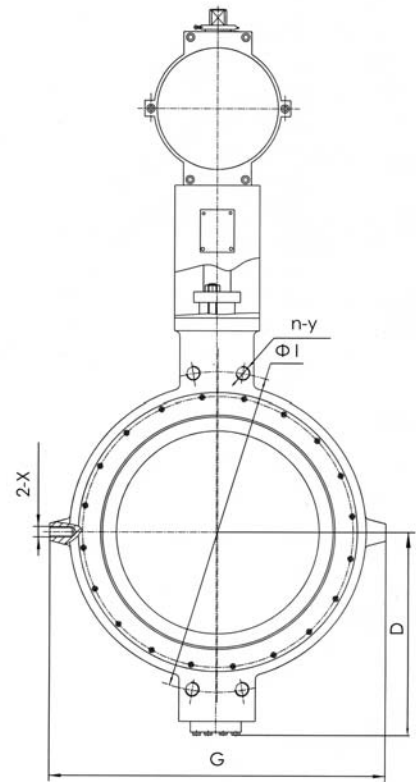
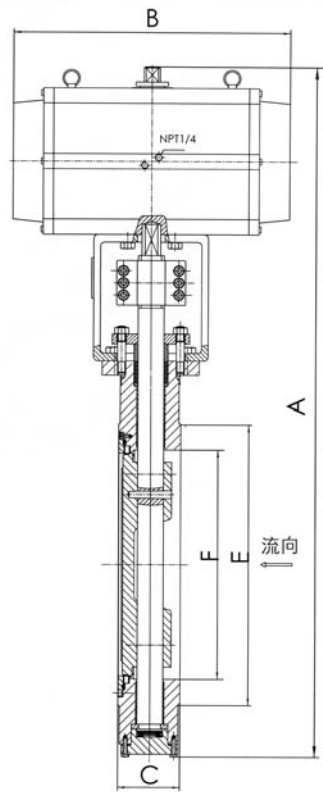
表 7

口径 (英寸)	外形尺寸										
	A	B	C	D	E	F	G	I	X	n	Y
3	446	132	48	85	131	78	—	—	—	—	—
4	483	132	55	109	160	100	—	190.3	—	4	Φ 19
5	578	222	63	122.5	190	126	—	215.9	—	4	Φ 22
6	619	222	69	138	214	138	—	241.3	—	4	Φ 22
8	741	300	70	171.5	270	186	—	298.5	—	4	Φ 22
10	939	380	75	221	355	254	—	361.9	—	4	Φ 25
12	1131	450	83	268	377	292	—	431.8	—	4	Φ 25
14	1155	450	92	305	444	354	—	476.3	—	4	Φ 28
16	1349	603	102	387	490	400	561	540	M22	4	M27
18	1392.5	603	114	405.3	540	440	618	577.9	M20	8	M30
20	1458	683	127	431	600	500	674	635	M20	8	M30
24	1693.5	683	157	470	694	565	786	749.3	M24	8	M33
28	1949	1360	165	597	800	700	912	863.6	M30	8	M33
32	2135	1360	190	658	900	800	1022	977.9	M36	8	M39
36	2255	1360	203	733	1000	900	1130	1086	M42	8	M39
40	2412.5	1360	215	815.5	1120	1000	1240	1200.2	M42	8	M39

b.配弹簧复位式执行机构

表 8

口径 (英寸)	外形尺寸										
	A	B	C	D	E	F	G	I	X	n	Y
3	486	294	48	85	131	78	—	—	—	—	—
4	523	294	55	109	160	100	—	190.5	—	4	Φ 19
5	636	380	63	122.5	190	126	—	215.9	—	4	Φ 22
6	677	380	69	138	214	138	—	241.3	—	4	Φ 22
8	836	450	70	171.5	270	186	—	298.5	—	4	Φ 22
10	996	450	75	221	355	254	—	361.9	—	4	Φ 25
12	1178	683	83	268	377	292	—	431.8	—	4	Φ 25
14	1240	683	92	305	444	354	—	476.3	—	4	Φ 28
16	1408	683	102	387	490	400	561	540	M22	4	M27
18	1540.3	1840	114	405.3	540	440	618	577.9	M20	8	M30
20	1605.5	1840	127	431	600	500	674	635	M20	8	M30
24	1747	1840	157	470	694	565	786	749.3	M24	8	M33



图三

2.重量(见表9, 单位: kg)

表9

口径(英寸)	78-31300 型 (双作用)	77-31300 型 (弹簧复位式)
3	12	17
4	14	20
5	25	38
6	31	44
8	47	75
10	77	99
12	120	176
14	140	206
16	200	248
18	243	622
20	308	669
24	451	778
28	772	—
32	856	—
36	1016	—
40	1267	—