

一、概述

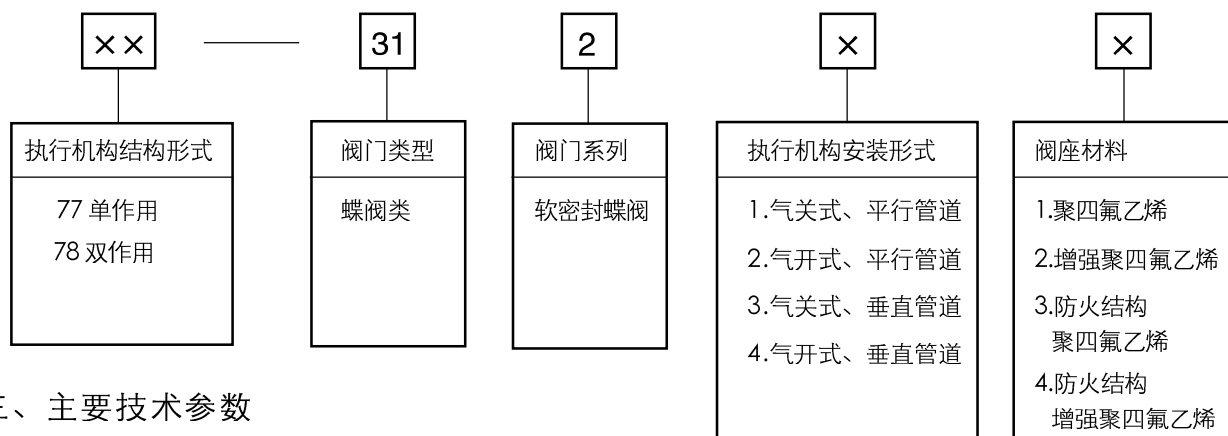
77/78—31200 系列气动软密封蝶阀是我厂在消化吸收了国外先进的蝶阀制造技术后设计开发的新一代调节阀产品。该系列产品具有密封性能可靠、流通能力大,使用寿命长、体积小、重量轻等优点,能广泛应用于石油、化工、电站、冶金、轻工等行业的自动化控制。

主要特点:

- 1.蝶板采用双偏心结构,能保证在开启的瞬间使蝶板脱离阀座,减少蝶板与阀座的摩擦。
- 2.阀座采用唇形挠性结构,能补偿温度和压力的变化,实现双向密封。
- 3.压力等级有 ANSI Class 150 和 ANSI Class 300 二种。
ANSI Class 150 压力等级中,2½"~30" 采用无法兰结构,36" 采用凸缘单法兰结构。ANSI Class 300 压力等级中,3"~24" 均采用无法兰结构。
- 4.蝶阀密封结构具有标准型和防火型二种,防火型结构的防火性能符合 API 607 的规定。
- 5.执行机构采用进口的齿轮、齿条式双活塞气动执行机构,有单作用和双作用二种,该执行机构有体积小、重量轻、输出力矩大、寿命长等特点。



二、产品型号及编制说明



三、主要技术参数

1.本产品企业标准代号: Q/YXBM78

2.规格及连接形式(见表 1)

表 1

口径(英寸)	2½	3	4	5	6	8	10	12	14	16	18	20	24	30	36
ANSI Class 150	○	○	○	○	○	○	○	○	○	○	○	○	○	○	●
ANSI Class 300	—	○	○	—	○	○	○	○	○	○	○	○	○	—	—

注: 1、○——对夹式结构; ●——凸缘单法兰结构;

2、也可按其它法兰标准加工

3.额定 Cv 值(阀门开度 90°，见表 2)

表 2

口径(英寸)	2½	3	4	5	6	8	10	12	14	16	18	20	24	30	36
ANSI Class150	78	165	400	510	1050	2200	3300	5100	5800	8000	10500	14000	21600	34000	55500
ANSI Class 300	—	165	400	—	1050	1800	3150	4750	5200	6900	9300	11300	18500	—	—

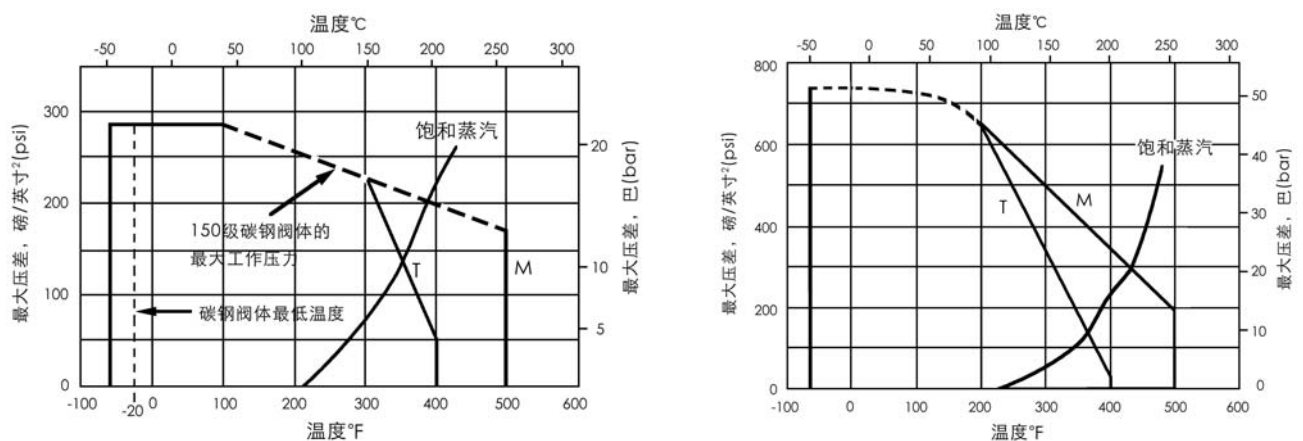
4.阀体温度—压力额定值(见表 3)

表 3

阀体最大工作压力(单位: MPa)				
温度(°C)	WCB		CF8; CF8M	
	ANSI Class150	ANSI Class 300	ANSI Class150	ANSI Class 300
-29~38	2.0	5.2	1.9	5.0
93	1.8	4.7	1.7	4.35
149	1.6	4.6	1.5	3.9
204	1.4	4.5	1.35	3.6
260	1.2	4.2	1.2	3.35

5.最大工作压差和工作温度

阀门的最大工作压差和工作温度关系曲线(见图一和注解)。



图一

注：

- a、阀门的最大工作压差、温度不能超出图中直线和虚线的组合范围。
- b、图中：T—阀座材料为聚四氟乙烯；M—阀座材料为增强聚四氟乙烯。
- c、压力等级 ANSI Class150、口径为 14" ~36" 的阀门，当阀杆材料为 316 不锈钢时，阀门的最大压差应小于 1.0MPa；压力等级为 ANSI Class300 的阀门，当阀杆材料为 316 不锈钢时，阀门的最大压差应小于 2.1MPa

标准配置，如实际的最大关闭压差大于表 6 中的数据或与表 5 中的执行机构型号不同。气源大于或小于 0.5MPa 构型号不同，具体的配置由实际工况决定。

表 5

10	12	14	16	18	20	24	30	36	
118	GTX143	GTX190		GTX254		GTX300			
		XLHJ54		XLHJ80					
GTX190K4		GTX254K3		GTX300K6			—		
XLHJ54		XLHJ80							
℃(作特殊订货)									

工作压差必须在图一规定范围内。表 6 中的允许压差是 下的数据，介质流向为流开。如实际的工作压差大于表 以便正确选用执行机构，满足实际工况要求。

表 6

8	10	12	14	16	18	20	24	30	36
1.50	0.45	1.40	0.40	1.36	0.85	1.90	0.95	1.10	0.29
1.40	1.97	1.25	1.10	0.67	1.13	0.62	0.15	—	—
0.62	0.40	0.65	0.19	1.02	0.59	1.53	0.93	—	—
0.6	1.27	0.52	0.76	0.45	0.83	0.44	0.12	—	—

9.主要零件材料(见表7)

表7

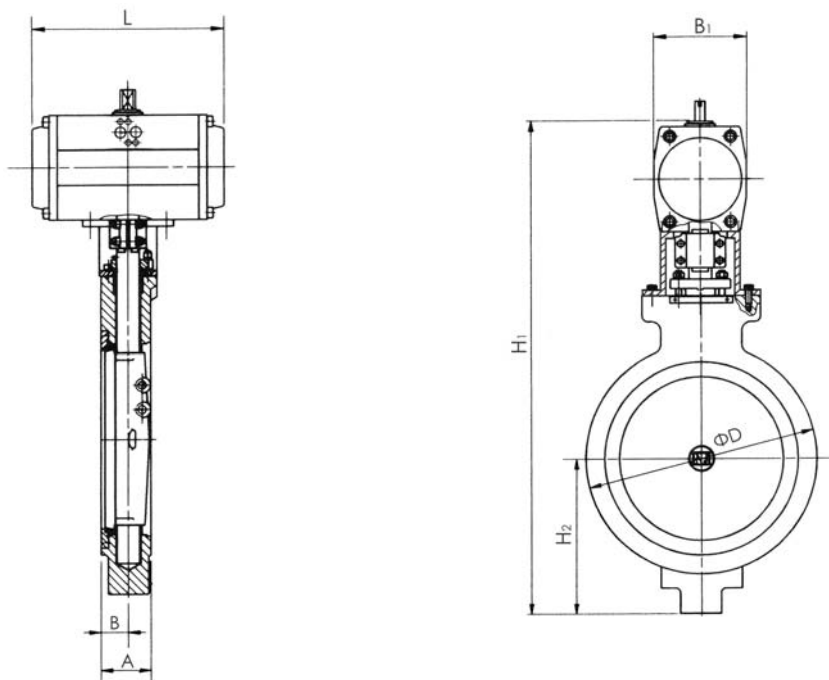
序号	零件名称	材 料	
1	阀 体	WCB	CF8; CF8M
2	蝶 板	CF8 或 CF8M	
3	阀 杆	316(2 $\frac{1}{2}$ " ~ 12")或 17—4PH	316 或 17—4PH
4	阀 座	聚四氟乙烯或增强聚四氟乙烯	
5	轴 套	316	
6	填 料	聚四氟乙烯或石墨	
7	销	316 或 17—4PH	

注：阀体、阀板材料也可用 ZG1Cr18Ni9Ti 或其它材料。

四、外形尺寸和重量

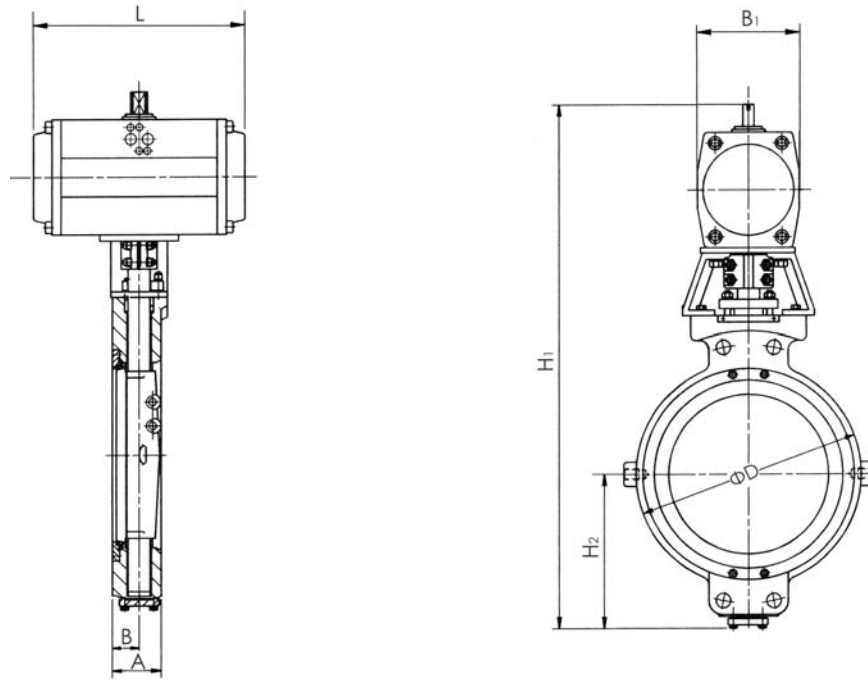
下列各表中的外形尺寸和重量是根据表 5 中的执行机构标准配置而得的数据，由于根据实际工况条件配置的执行机构型号可能与表 5 的标准配置不符，因此阀门的实际外形尺寸和重量也可能与下表中的数据不符。当实际选用的执行机构型号与表 5 中的执行机构型号不符时，如需正确数据请与制造厂联系，我们将给出根据实际工况选定执行机构型号后的阀门正确外形和重量。

1. ANSI Class 150、2 $\frac{1}{2}$ " ~ 36" 带双作用气动执行机构的外形尺寸和重量 (见图二、图三、图四和表 8)



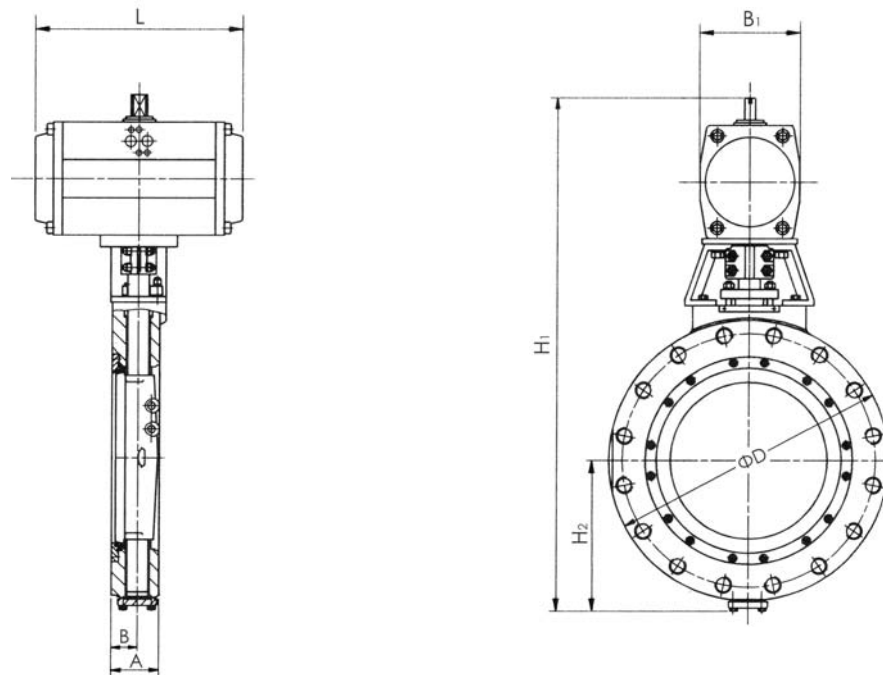
ANSI Class 150、2 $\frac{1}{2}$ " ~ 12" 和 ANSI Class 300、3" ~ 12" 外形尺寸图

图二



ANSI Class 150、14" ~ 30" 和 ANSI Class 300、14" ~ 24" 外形尺寸图

图三



ANSI Class 150、36" 外形尺寸图

图四

表8

口径(英寸)	A	B	B1	D	H1	H2	L	重量(kg)
2 $\frac{1}{2}$	49	27	83	119	423	81	155	11.9
3	49	27	83	132	465	113	155	12.9
4	54	30	120	157	563	125	216	17.8
5	64	30	120	186	585	145	216	22.8
6	57	33	120	216	621	149	216	24.0
8	64	36	120	270	701	194	284	34.5
10	71	41	120	324	797	235	284	51.1
12	81	48	172	381	921	273	337	75.4
14	92	52	172	413	1018	311	337	107
16	102	56	224	470	1108	321	420	155
18	114	67	224	533	1174	353	420	198
20	127	67	272	584	1285	375	583	275
24	154	76	272	692	1606	554	583	411
30	167	87	360	857	1830	610	683	706
36	184	92	360	1168	1988	638	683	1303

2. ANSI Class 150、2 $\frac{1}{2}$ " ~24" 带单作用气动执行机构的外形尺寸和重量 (见图二、图三和表9)

表9

口径(英寸)	A	B	B1	D	H1	H2	L	重量(kg)
2 $\frac{1}{2}$	49	27	120	119	501	81	216	15.8
3	49	27	120	132	539	113	216	16.5
4	54	30	120	157	563	125	284	21.1
5	64	30	120	186	585	145	284	26.0
6	57	33	172	216	679	149	368	39.4
8	64	36	172	270	759	194	368	47.5
10	71	41	224	324	912	235	420	81.6
12	81	48	224	381	978	273	420	98.8
14	92	52	272	413	1122	311	583	175
16	102	56	272	470	1155	321	583	209
18	114	67	360	533	1279	353	683	277
20	127	67	360	584	1343	375	683	324
24	154	76	360	692	1664	554	683	458

3. ANSI Class 300、3" ~24" 带双作用气动执行机构的外形尺寸和重量(见图二、图三、表 10)

表 10

口径(英寸)	A	B	B1	D	H1	H2	L	重量(kg)
3	49	27	83	132	499	113	155	12.9
4	54	30	83	157	563	125	155	17.8
6	59	34	120	216	651	156	216	26.8
8	73	40	120	270	732	189	216	42.0
10	83	44	120	324	823	239	216	63.5
12	92	50	172	381	967	286	284	91.4
14	118	59	172	413	1043	318	284	193
16	133	62	224	470	1153	347	337	234
18	149	75	224	533	1460	514	337	370
20	162	81	272	584	1589	543	420	488
24	184	92	272	692	1710	607	420	713

4. ANSI Class 300、3" ~24" 带单作用气动执行机构的外形尺寸和重量(见图二、图三、表 11)

表 11

口径(英寸)	A	B	B1	D	H1	H2	L	重量(kg)
3	49	27	120	132	539	113	216	16.8
4	54	30	120	157	563	125	284	21.1
6	59	34	172	216	709	156	368	41.4
8	73	40	172	270	790	189	368	54.4
10	83	44	224	324	938	239	420	94.5
12	92	50	224	381	1024	286	420	114
14	118	59	272	413	1145	318	583	261
16	133	62	272	470	1200	347	583	289
18	149	75	360	533	1565	514	683	449
20	162	81	360	584	1647	543	683	535
24	184	92	360	692	1768	607	683	760