

一、概述

ZJHC系列气动薄膜切断阀是在消化吸收国外先进技术的基础上设计了软密封结构，又采用了气动薄膜多弹簧执行机构，因此具有小型、轻巧的特点，泄漏等级可达到GB/T4213—92VI级。它接受调节仪表来的信号，关闭或打开阀门，调节系统中的压力、温度、流量、液位等工艺参数，适用于要求严密切断且安装空间紧凑的自控系统。

结构特点：

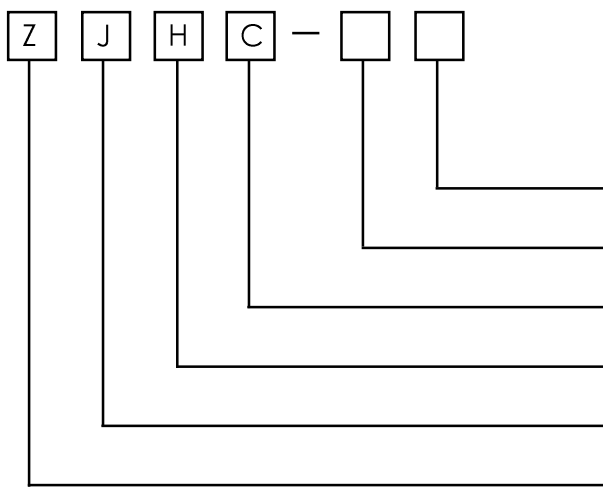
1. 阀芯密封面是由聚四氟乙烯和金属两部分组成。聚四氟乙烯起密封作用，金属部分起限位作用，密封性能可靠。
2. ZJHC 型气动薄膜切断阀的作用方式可分为气关式和气开式两种。气关式由 ZHA 型正作用执行机构和阀组成，气开式由 ZHB 反作用执行机构和阀组成。



二、产品型号及编制说明

标准型(常温型)	ZJHC—16型	ZJHC—40型	ZJHC—64型
----------	----------	----------	----------

型号编制说明



整机作用方式：B —气关式；K —气开式
公称压力 PN(10⁵Pa): 16, 40, 64
阀结构特征：切断阀
气动薄膜多弹簧执行机构
轻小型系列
执行器大类

例：ZJHC — 16B 表示气动薄膜切断阀，作用方式为气关式，公称压力为 PN1.6MPa。

三、连接形式(见表 1)

表 1

连接形式	阀体公称压力	阀体材料	连接法兰的标准
法兰式	PN1.6MPa	铸碳钢, 铸不锈钢	JB79—59
	PN4.0MPa		GB9113.11—88
	PN6.4MPa		JB79—59

注: 如用其它标准的连接法兰、可作特殊订货。

四、主要技术参数(见表 2)

表 2

公称口径DN(mm)	20		25	40		50	65	80	100	150		200
阀座直径dN(mm)	15	20	25	32	40	50	65	80	100	125	150	200
额定流量系数 Kv	5	7.5	12	20	32	30	77	125	200	310	450	710
流量特性	快开											
公称压力PN(MPa)	1.6; 4.0; 6.4											
配用执行机构型号	ZH ^A _B —22		ZH ^A _B —23		ZH ^A _B —34		ZH ^A _B —45					
膜片有效面积Fe(cm ²)	350		350		560		900					
额定行程(mm)	16		25		40		60					
作用方式	气关式; 气开式											
弹簧压力范围(kPa)	20~100; 40~200; 80~240											
气源压力(MPa)	0.25; 0.4											
气源接口	M16 × 1.5											

五、主要技术性能指标(见表 3)

本产品企业标准代号: Q/YXBM893

表 3

项目	技术指标(不带阀门定位器)			
额定行程偏差	实测行程大于额定行程			
泄漏等级	GB/T4213—92 VI级			
额定流量系数误差	± 10%			
全行程时间(S)	ZHA—22	ZHA—23	ZHA—34	ZHA—45
	≤ 3	≤ 4	≤ 5	≤ 8

六、阀体材料、适用介质温度范围(见表 4)

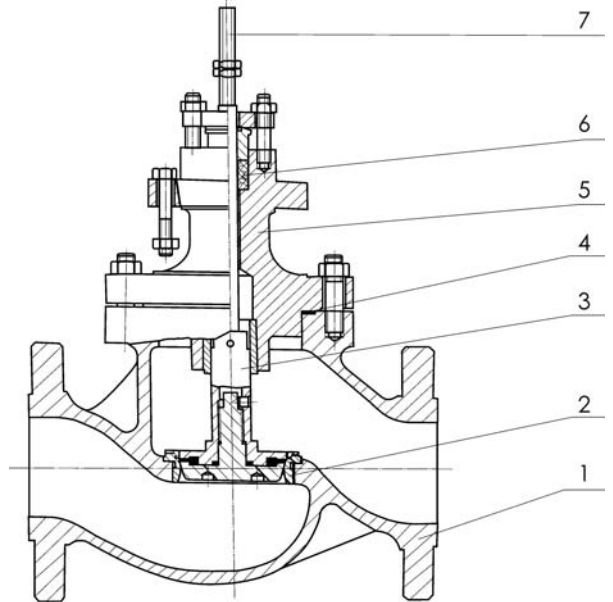
表 4

阀体材料	材料牌号	公称压力PN(MPa)	适用介质温度范围(°C)
铸钢	WCB	1.6	-20~200
铸不锈钢	ZG1Cr18Ni9Ti	4.0	
	ZG0Cr18Ni12Mo2Ti	6.4	

七、主要零件的常用材料 (见图一、表 5)

表5

序号	零件名称	材 料
1	阀 体	WCB ZG1Cr18Ni9Ti、ZG0Cr18Ni12Mo2Ti
2	阀 座	1Cr18Ni9Ti
3	阀 芯 部 件	1Cr18Ni9Ti 嵌聚四氟乙烯
4	垫 片	1Cr18Ni9 夹石棉
5	阀 盖	WCB ZG1Cr18Ni9Ti、ZG0Cr18Ni12Mo2Ti
6	填 料	聚四氟乙烯
7	阀 杆	1Cr18Ni9Ti



图一

八、允许压差(见表 6)

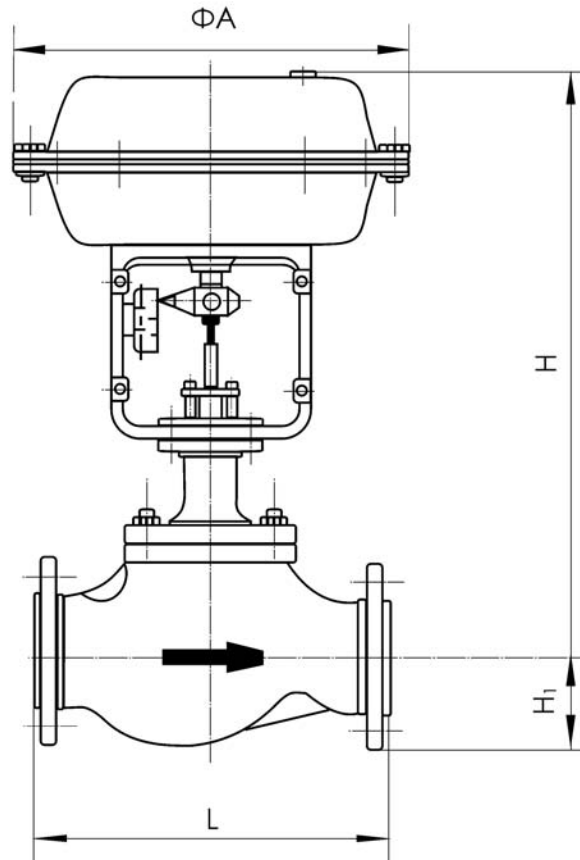
表 6

单位: MPa

作用方式	执行机构型号	弹簧范围 (kPa)	气源压力 (MPa)	公称通径 DN (阀座直径 dN)(mm)														
				20		25	40		50	65	80	100	150		200			
				(15)	(20)	(32)	(40)						(125)	(150)				
气 关	ZHA—22	20~100	0.25	6.4	6.4	6.4												
		40~200	0.4	6.4	6.4	6.4												
	ZHA—23	20~100	0.25				4.8	3.0	1.8									
		40~200	0.4				6.4	4.2	2.57									
	ZHA—34	20~100	0.25							1.7	1.03	0.6						
		40~200	0.4							2.4	1.5	0.9						
ZHA—45	20~100	0.25										0.7	0.44	0.21				
	40~200	0.4										1.0	0.66	0.33				
气 开	ZHB—22	40~200	0.25	5.8	3.1	1.8												
		80~240	0.25	6.4	6.4	4.3												
	ZHB—23	40~200	0.25				1.0	0.59	0.3									
		80~240	0.25				2.48	1.5	0.92									
	ZHB—34	40~200	0.25							0.35	0.20	0.1						
		80~240	0.25							0.92	0.58	0.35						
	ZHB—45	40~200	0.25										0.13	0.08	0.02			
		80~240	0.25										0.38	0.25	0.12			

注: 入口压力不得超过阀的公称压力值。

九、外形尺寸及重量 (见图二、表7)



图二

表7

公称通径 DN(mm)	L(mm)			Φ A (mm)	H(mm)	H ₁ (mm)			重量(kg)	
	PN16	PN40	PN64			PN16	PN40	PN64	PN16	PN40-64
DN20	181	194	206	285	398	35	35	19	23	
DN25	184	197	210		410	42	43	20	24	
DN40	222	235	251		455	49	50	26	35	
DN50	254	267	286		457	58	60	30	40	
DN65	276	292	311	360	610	71	73	47	66	
DN80	298	317	337		622	85	87	55	78	
DN100	352	368	394		640	105	107	65	99	
DN150	451	473	508	470	870	139	141	156	210	
DN200	600	600	650		890	176	178	224	284	