

## 一、概述

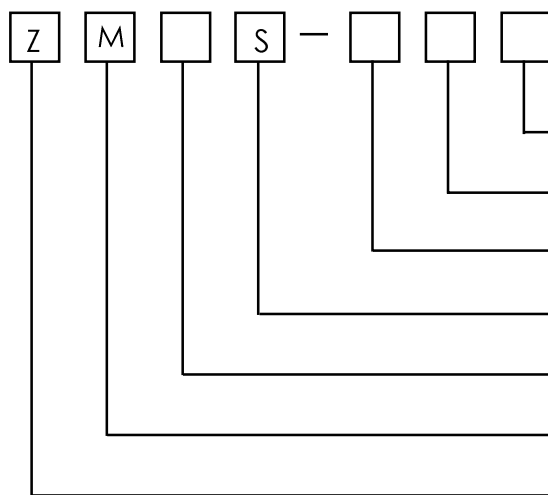
ZM<sup>A</sup><sub>B</sub>S 系列气动薄膜角形调节阀的阀芯为单导向结构。由于其流路简单，阻力小，可以避免结焦，粘结，堵塞，有一定自净能力，也便于清洗，适用于高粘度，含有悬浮物和颗粒状物质流体的调节。



## 二、产品型号及其编制说明

产品型号	标准型(常温型)	热片型
	ZM <sup>A</sup> <sub>B</sub> S—64	ZM <sup>A</sup> <sub>B</sub> S—64G

### 型号编制说明



- 变型产品特征号：无标记—标准型；G—热片型
- 整机作用方式：B—气关式；K—气开式
- 公称压力 PN(10<sup>5</sup>Pa): 64
- 阀结构特征：角形阀
- 执行机构位移特征：A—正作用；B—反作用
- 气动执行机构型式：薄膜式
- 执行器大类

例：ZMAS-64B(DN50)

表示气动薄膜角形调节阀。执行机构为正作用式，公称压力 PN6.4(MPa)，口径 50mm，阀的作用方式为气关式。

## 三、连接形式

法兰连接，法兰标准按 JB79-59 PN6.4MPa

注：如采用其它标准的连接法兰，可作特殊订货。

## 四、主要技术参数(见表 1)

表 1

公称通径DN(mm)	20				25	32	40	50	65	80	100	125	150	200
阀座直径dN(mm)	10	12	15	20	26	32	40	50	66	80	100	125	150	200
额定流量系数 Kv	1.6	2.5	4.0	6.3	10	16	25	40	63	100	160	250	400	630
流量特性	直线；等百分比													
公称压力PN(MPa)	6.4													
配用执行机构型号	ZM <sup>A</sup> <sub>B</sub> -2				ZM <sup>A</sup> <sub>B</sub> -3				ZM <sup>A</sup> <sub>B</sub> -4				ZM <sup>A</sup> <sub>B</sub> -5	
膜片有效面积Fe(cm <sup>2</sup> )	280				400				630				1000	
额定行程L(mm)	10				16		25		40				60	
作用方式	气关式；气开式													
弹簧压力范围(kPa)	标准 20~100，可选用 40~200，20~60，60~100													
气源压力(MPa)	标准 0.14；可选用 0.24													
气源接口	M16 × 1.5													
固有可调比R	30 : 1													

## 五、主要技术性能指标(见表 2)

本产品企业标准代号：Q/YXBM38

表 2

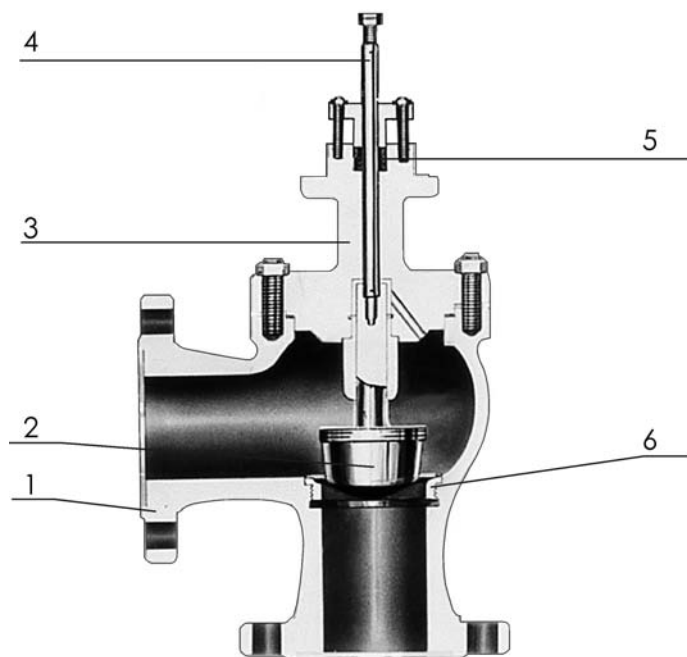
序号	项目	技术指标(不带阀门定位器)	技术指标(带阀门定位器)
1	基本误差	± 5%	± 1%
2	回差	3%	1%
3	死区	3%	0.4%
4	允许泄漏量	10 <sup>-4</sup> × 阀额定容量	
5	额定流量系数偏差	C > 5 时，± 10%；C ≤ 5 时，± 20%	
6	临界流量系数 C <sub>f</sub>	流开	0.93
		流关	0.80

## 六、阀体材料及适用介质温度范围(见表 3)

表 3

阀体材料	材料牌号	公称压力 PN(MPa)	适用温度范围℃	
			常温型	热片型
铸钢	WCB	6.4	-29~250	-29~450
铸不锈钢	ZG1Cr18Ni9Ti ZG0Cr18Ni12Mo2Ti		-40~250	-60~450

## 七、主要零件的常用材料 (见图一, 表 4)



图一

表 4

序号	零件名称	材料
1	阀体	铸 钢 WCB 铸不锈钢 ZG1Cr18Ni9Ti
2	阀芯	不锈钢 1Cr18Ni9Ti
3	上阀盖	铸 钢 WCB 铸不锈钢 ZG1Cr18Ni9Ti
4	阀杆	不锈钢 1Cr18Ni9Ti
5	填料	聚四氟乙烯
6	阀座	不锈钢 1Cr18Ni9Ti

## 八、允许压差(MPa)(见表 5)

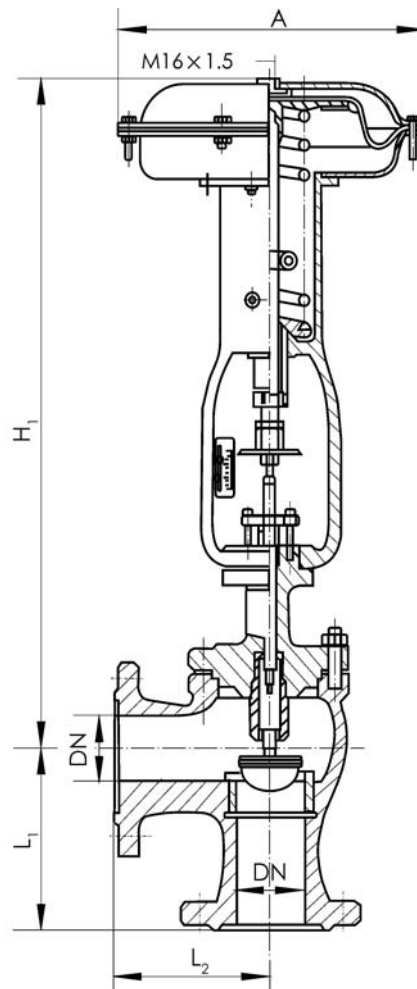
流开

表 5

气源压力 (MPa)	弹簧压力范围 (kPa)	阀座直径 dN(mm)													
		10	12	15	20	25	32	40	50	66	80	100	125	150	200
0.14	20~100	5.3	3.7	2.3	1.3	1.2	0.74	0.47	0.30	0.28	0.18	0.12	0.12	0.08	0.04
0.24	40~200	6.4	6.4	5.7	3.2	2.9	1.7	1.1	0.73	0.66	0.43	0.28	0.28	0.19	0.11

## 九、外形尺寸及重量

### 1. ZMAS 型外形尺寸及重量(见图二、表 6)

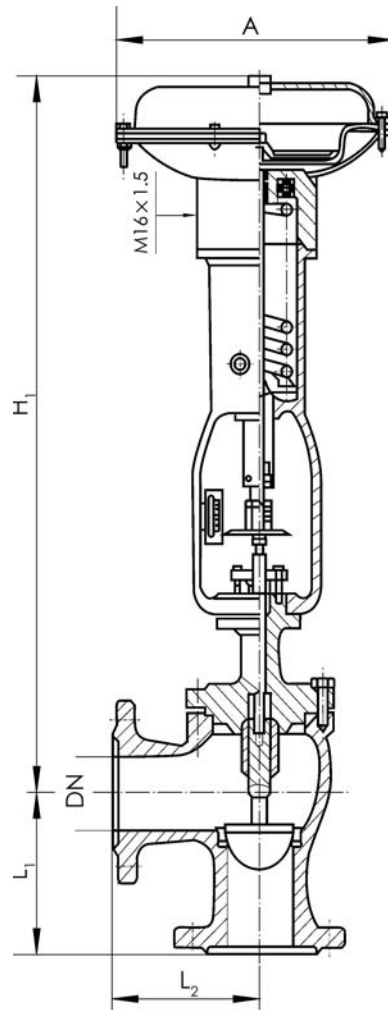


图二 ZMAS 型气动薄膜调节阀

表 6

公称通径 DN(mm)	L <sub>1</sub> =L <sub>2</sub> (mm)	行程 (mm)	A (mm)	H <sub>1</sub> (mm)		重量(kg)
				标准型	热片型	
20	100	10	Φ 280	545	695	27
25	115	16	Φ 325	600	750	36
32	130			600	755	39
40	130	25	Φ 325	615	765	43
50	150			625	775	47
65	170	40	Φ 410	830	990	90
80	190			830	990	100
100	215			850	1030	118
125	250	60	Φ 495	980	1200	190
150	275			995	1215	228
200	325			1030	1235	326

## 2.ZMBS 外形尺寸及重量(见图三、表 7)



图三 ZMBS 型气动薄膜调节阀

表 7

公称通径 DN(mm)	L <sub>1</sub> =L <sub>2</sub> (mm)	行程 (mm)	A (mm)	H <sub>1</sub> (mm)		重量(kg)
				标准型	热片型	
20	100	10	Φ 280	590	740	31
25	115	16	Φ 325	670	820	42
32	130				825	45
40	130	25	Φ 325	685	835	49
50	150			695	845	53
65	170	40	Φ 410	940	1100	104
80	190			940	1100	114
100	215			960	1140	132
125	250	60	Φ 495	1110	1330	214
150	275			1120	1340	253
200	325			1155	1375	351