

一、概述

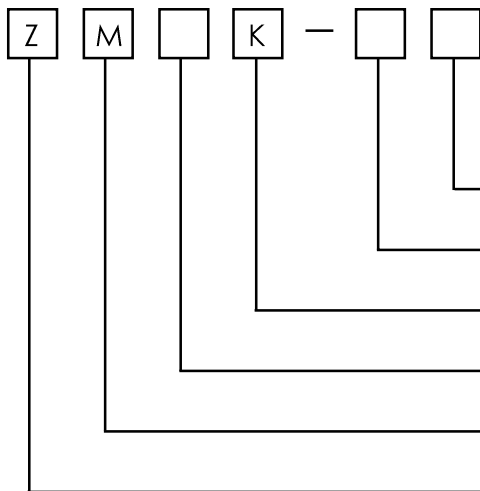
ZM^A_BK—³²⁰/₁₆₀ 型气动薄膜多级高压调节阀由气动薄膜执行机构和多级高压阀组成。阀体为整体式锻件，管道法兰直接通过螺栓联接到阀体上。阀内件采用二级或四级阀芯与套筒组成的多级降压结构，使介质逐级降压，而且在每一级阀芯上的压降不超过临界压降，因此对于液体介质，可有效地避免气蚀现象，对于气体介质可降低噪音。该产品适用于高压差场合。



二、产品型号及其编制说明

产品型号	ZM ^A _B K—320 型	ZM ^A _B K—160 型
------	--------------------------------------	--------------------------------------

型号编制说明



整机作用方式：B—气关式；K—气开式
公称压力 PN(10⁵Pa)：320、160
阀结构特征：多级高压阀
执行机构位移特征：A—正作用；B—反作用
气动执行机构型式：薄膜式
执行器大类

型号示例：ZMAK-320B

表示气动多级高压调节阀，采用正作用薄膜执行机构，公称压力为 PN32MPa，阀的作用方式为气关式。

三、连接形式

法兰连接，管道法兰尺寸按 H9-67 标准《高压管、管件及紧固件通用设计》。

四、主要技术参数(见表1)

表1

公称口径DN(mm)	15			25			40			50			65		80		100	
额定流量系数Kv	0.25	0.40	0.63	1.0	1.6	2.5	4.0	6.3	10	10	16	16	25	25	40	40	63	
阀芯级数	n=4						n=2											
流量特性	直线																	
公称压力PN(MPa)	16; 32																	
配用执行机构型号	ZM ^A _B —21			ZM ^A _B —31			ZM ^A _B —41						ZM ^A _B —51					
膜片有效面积Fe(cm ²)	280			400			630						1000					
额定行程L(mm)	6			10			16						25					
作用方式	气关式; 气开式																	
弹簧压力范围(kPa)	标准 60~180; 也有 20~140, 100~220																	
气源压力(MPa)	0.24																	
气源接口	M16 × 1.5																	
固有可调比R	30 : 1																	

五、主要技术性能指标(见表2)

本产品企业标准代号: Q/YXBM330

表2

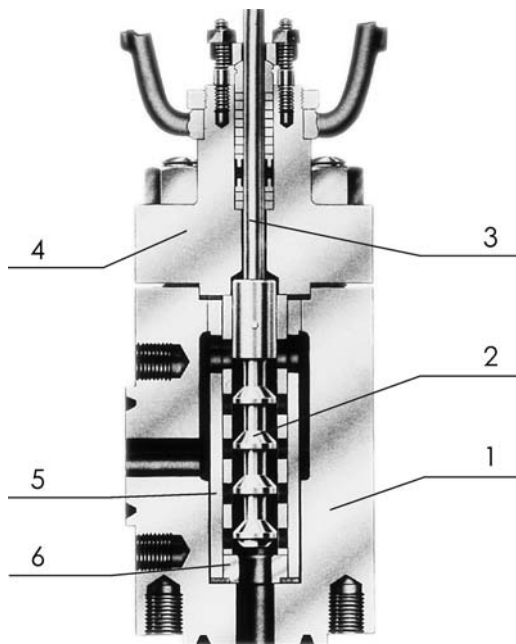
序号	项目	技术指标	
		不带阀门定位器	带阀门定位器
1	基本误差	不考核	± 1.5%
2	回差	不考核	1.5%
3	死区	不考核	0.6%
4	泄漏量	0.01% × 阀额定容量	
5	额定流量系数误差	K _v > 5 时, ± 10%; K _v ≤ 5 时, ± 20%	

六、阀体材料及适用介质温度范围(见表3)

表3

阀体材料	材料牌号	公称压力PN(MPa)	适用温度范围(°C)
锻钢	钢40	16; 32	-30~200
锻不锈钢	1Cr18Ni9		

七、主要零件的常用材料（见图一、表4）



图一

表4

序号	零件名称	材 料	
1	阀体	锻钢 40	锻不锈钢
2	阀芯	0Cr17Ni7Al	
3	阀杆	1Cr18Ni9Ti	
4	阀盖	锻钢 40	锻不锈钢
5	套筒、笼形套筒	0Cr17Ni7Al	
6	阀座	2Cr13	

八、允许压差(见表5)

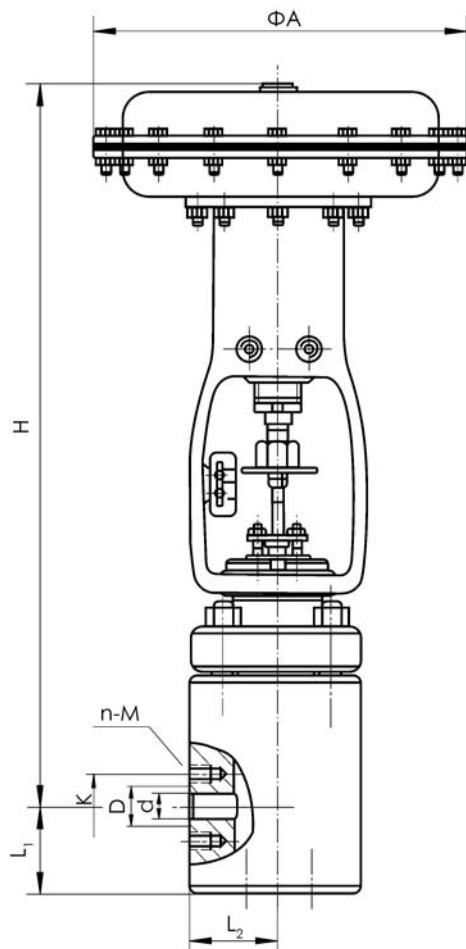
底进侧出

表5

薄膜执行机构	气源压力 (MPa)	弹簧压力范围 (kPa)	公称通径 DN(mm)						
			15	25	40	50	65	80	100
正作用式	0.24	60~180	19.5	14	13.5	13.5	14.5	14.5	14.5
		20~140	32	24.5	23.5	23.5	25	25	25
反作用式	0	60~180	19.5	14	13.5	13.5	14.5	14.5	14.5
		100~220	32	24.5	23.5	23.5	25	25	25

注：对任何公称压力的阀，其进口压力均不得超出公称压力值。

九、外形尺寸及重量 (见图二、表 6)



图二

表 6

DN(mm)	PN (MPa)	Φ A (mm)	L ₁ =L ₂ (mm)	H(mm)		Φ K (mm)	Φ D (mm)	Φ d (mm)	n-M	重量(kg)	
				气关式	气开式					气关式	气开式
15	16	280	65	583	633	60	19.5	15	3-M16	41	45
	32					68	27		3-M16		
25	16	325	75	697	776	68	28	25	3-M16	57	63
	32					80	35		4-M16		
40	16	410	110	924	1025	115	48	40	6-M24	143	157
	32					115	58		6-M24		
50	16		120	929	1030	115	61	50	6-M24	166	180
	32					145	70		6-M27		
65	16	495	145	1119	1244	145	75	65	6-M27	305	326
	32					170	90		6-M30		
80	16		160	1152	1277	170	94	80	6-M30	401	423
	32					195	112		6-M33		
100	16	190	1222	1347	195	115	100	6-M33	540	561	
	32				235	130		8-M36			