

一、概述

气动薄膜波纹管密封调节阀，包括气动薄膜直通单座波纹管密封调节阀和气动薄膜直通双座波纹管密封调节阀二种，是气动薄膜直通单双座调节阀的变型产品，具有结构简单，动作可靠等优点。上阀盖部分采用波纹管密封结构，并与填料密封组合形成双重密封形式，因而能安全可靠地防止工艺介质从阀杆间隙中向外泄漏，因此特别适用于对剧毒、贵重的、易挥发和有放射性的介质进行调节，同时也适用于管道真空的场合。

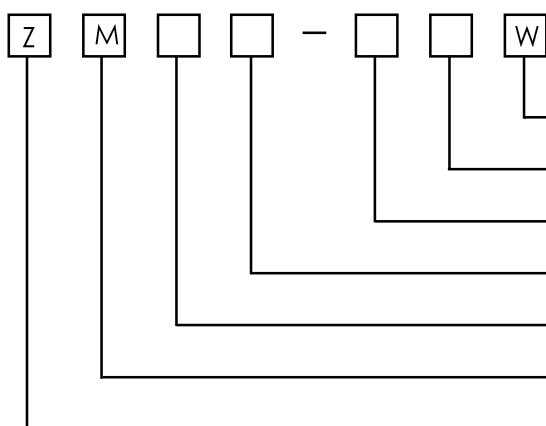
结构特点：

1. 气动薄膜直通单座波纹管调节阀：阀内只有一个阀座，具有泄漏量小的优点，但不平衡力较大，受气动薄膜执行机构输出力的限制，工作压差不宜过高。
2. 气动薄膜直通双座波纹管调节阀：阀内有两个阀座，具有流通能力大，不平衡力小等优点。
3. 采用防转结构的波纹管组件与阀芯连接，可防止装配过程中调节行程时产生的扭转而损坏波纹管元件。
4. 具有双重密封结构：在上阀盖上端设有聚四氟乙烯 V 型填料密封区，一旦波纹管组件失效，可作为第二道密封，增加了气动波纹管调节阀密封安全性。
5. 阀杆上端为左旋螺纹，这样在阀杆不能转动的情况下，能通过连接螺母来调节行程。



二、产品型号及编制说明

| | | |
|--------------------------------------|--------------------------------------|--------------------------------------|
| ZM ^A _B P—10W 型 | ZM ^A _B P—16W 型 | ZM ^A _B P—40W 型 |
| ZM ^A _B N—10W 型 | ZM ^A _B N—16W 型 | ZM ^A _B N—40W 型 |



变型产品特征号：波纹管密封型
 整机作用方式：B—气关式；K—气开式
 公称压力 PN(10⁵Pa)：10、16、40
 阀结构特征：P—单座阀，N—双座阀
 执行机构位移特征：A—正作用；B—反作用
 气动执行机构型式：薄膜式
 执行器大类

ZM^A_BP(N)—10~40W 型气动薄膜波纹管密封调节阀

上海自动化仪表股份有限公司
自动化仪表七厂

例: ZMBN—16WK

表示气动薄膜直通双座波纹管密封调节阀, 配用反作用执行机构, 公称压力 PN1.6MPa, 阀的作用型式为气开式。

三、连接形式(见表 1)

表 1

| 连接形式 | 阀体公称压力 | 阀体材料 | 连接法兰标准 |
|------|----------|------------|---------|
| 法兰式 | PN1.0MPa | 铸钢 铸不锈钢 | JB78-59 |
| | PN1.6MPa | | JB79-59 |
| | PN4.0MPa | | |

注: 1.单座波纹管密封阀口径 $G\frac{3}{4}$, 用管螺纹连接($G\frac{3}{4}$)。 2.如用其它标准的连接法兰、可作特殊定货。

四、主要技术参数

1.单座波纹管密封阀(见表 2)

表 2

| 公称通径 DN(mm) | $G\frac{3}{4}$ | | | | | | 20 | | | | 25 | 32 | 40 | 50 | 65 | 80 | 100 | 125 | 150 | 200 | | |
|-----------------------------|--------------------------------------|------|------|------|------|------|---------------------------------|-----|-----|-----|---------------------------------|----|---------------------------------|----|---------------------------------|----|-----|-----|-----|-----|--|--|
| 阀座直径 dN(mm) | 3 | 4 | 5 | 6 | 7 | 8 | 10 | 12 | 15 | 20 | 26 | 32 | 40 | 50 | 66 | 80 | 100 | 125 | 150 | 200 | | |
| 额定流量系数 Kv | 0.08 | 0.12 | 0.20 | 0.32 | 0.50 | 0.80 | 1.2 | 2.0 | 3.2 | 5.0 | 8 | 12 | 20 | 32 | 50 | 80 | 120 | 200 | 280 | 450 | | |
| 流量特性 | 直线 | | | | | | 直线; 等百分比 | | | | | | | | | | | | | | | |
| 公称压力 PN(MPa) | 1.0; 1.6; 4.0 | | | | | | | | | | | | | | | | | | | | | |
| 配用执行机构型号 | ZM ^A _B —1 | | | | | | ZM ^A _B —2 | | | | ZM ^A _B —3 | | ZM ^A _B —4 | | ZM ^A _B —5 | | | | | | | |
| 膜片有效面积 Fe(cm ²) | 200 | | | | | | 280 | | | | 400 | | 630 | | 1000 | | | | | | | |
| 额定行程 L(mm) | 10 | | | | | | 10 | | | | 16 | | 25 | | 40 | | 60 | | | | | |
| 作用方式 | 气关式; 气开式 | | | | | | | | | | | | | | | | | | | | | |
| 弹簧压力范围(kPa) | 标准 20~100; 可选用 40~200; 20~60; 60~100 | | | | | | | | | | | | | | | | | | | | | |
| 气源压力(MPa) | 标准 0.14, 可选用 0.24 | | | | | | | | | | | | | | | | | | | | | |
| 气源接口 | M16 × 1.5 | | | | | | | | | | | | | | | | | | | | | |
| 固有可调比 R | 30: 1 | | | | | | | | | | | | | | | | | | | | | |

2.双座波纹管密封阀(见表 3)

表 3

| 公称通径 DN(mm) | 25 | 32 | 40 | 50 | 65 | 80 | 100 | 125 | 150 | 200 | | | |
|-----------------------------|--------------------------------------|-------|---------------------------------|-------|-------|---------------------------------|--------|---------|---------------------------------|---------|--|--|--|
| 阀座直径 dN(mm) | 26,24 | 32,30 | 40,38 | 50,48 | 66,64 | 80,78 | 100,98 | 125,123 | 150,148 | 200,197 | | | |
| 额定流量系数 Kv | 10 | 16 | 25 | 40 | 63 | 100 | 160 | 250 | 400 | 630 | | | |
| 流量特性 | 直线; 等百分比 | | | | | | | | | | | | |
| 公称压力 PN(MPa) | 1.0; 1.6; 4.0 | | | | | | | | | | | | |
| 配用执行机构型号 | ZM ^A _B —2 | | ZM ^A _B —3 | | | ZM ^A _B —4 | | | ZM ^A _B —5 | | | | |
| 膜片有效面积 Fe(cm ²) | 280 | | 400 | | | 630 | | | 1000 | | | | |
| 额定行程 L(mm) | 16 | | 25 | | | 40 | | | 60 | | | | |
| 作用方式 | 气关式; 气开式 | | | | | | | | | | | | |
| 弹簧压力范围(kPa) | 标准 20~100; 可选用 40~200; 20~60, 60~100 | | | | | | | | | | | | |
| 气源压力(MPa) | 标准 0.14, 可选用 0.24 | | | | | | | | | | | | |
| 气源接口 | M16 × 1.5 | | | | | | | | | | | | |
| 固有可调比 R | 30: 1 | | | | | | | | | | | | |

五、主要技术性能指标(见表 4)

本产品企业标准代号: Q/YXBM324

表 4

| 序号 | 项目 | 公称压力 PN(MPa) | 技术指标(不带阀门定位器) | | 技术指标(带阀门定位器) | |
|----|--------------|--------------|--|---------|--------------|---------|
| | | | 1.0 | 1.6~4.0 | 1.0 | 1.6~4.0 |
| 1 | 基本误差 | | ± 5.0% | ± 10% | ± 1.5% | ± 2% |
| 2 | 回 差 | | 3.0% | 5% | 1% | 2% |
| 3 | 死 区 | | 3.0% | 5% | 0.4% | 0.8% |
| 4 | 泄 漏 量 | | 单座阀为 0.01% × 阀额定容量; 双座阀为 0.1% × 阀额定容量 | | | |
| 5 | 额定流量系数误差 | | ± 10%; $K_v \leq 5$ 时, ± 20% | | | |
| 6 | 耐压试验 | | 波纹管组件在公称压力下承压三分钟, 同时阀杆作上下移动, 不允许泄漏和损坏。 | | | |
| 7 | 临界流量系数 C_f | | 单座阀: 流开 0.92, 流关 0.85; 双座阀: 0.84 | | | |

六、阀体材料和适用温度范围(见表 5)

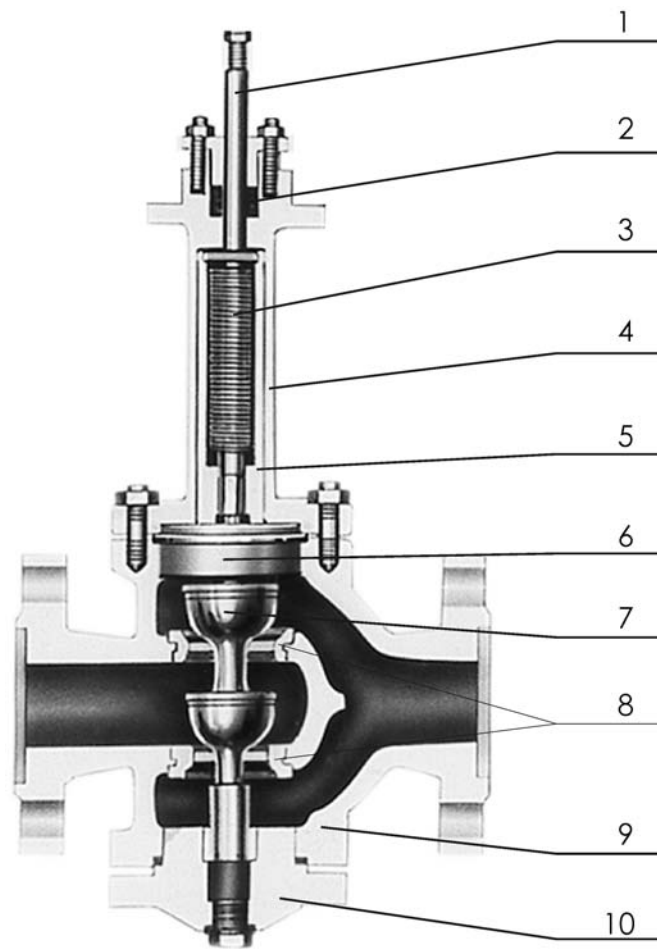
表 5

| 阀体材料 | 材料牌号 | 公称压力 PN(MPa) | 适用温度范围(°C) |
|------|-----------------------------------|--------------|------------|
| 铸钢 | WCB | 1.0 | -29~150 |
| 铸不锈钢 | ZG1Cr18Ni9Ti、 ZG0Cr18Ni12Mo2Ti | | 1.6 |
| | | 4.0 | |

七、主要零件的常用材料 (见图一、表 6)

表 6

| 序号 | 零件名称 | 材 料 |
|----|-------|--------------------------------------|
| 1 | 阀杆 | 1Cr18Ni9Ti |
| 2 | 填料 | 聚四氟乙烯 |
| 3 | 波纹管 | 1Cr18Ni9Ti |
| 4 | 上阀盖组件 | WCB ZG1Cr18Ni9Ti、ZG0Cr18Ni12Mo2Ti |
| 5 | 波纹管套管 | 1Cr18Ni9Ti |
| 6 | 波纹管座 | 1Cr18Ni9Ti |
| 7 | 阀芯 | 1Cr18Ni9Ti |
| 8 | 阀座 | 1Cr18Ni9Ti |
| 9 | 阀体 | WCB ZG1Cr18Ni9Ti、ZG0Cr18Ni12Mo2Ti |
| 10 | 下阀盖 | WCB ZG1Cr18Ni9Ti、ZG0Cr18Ni12Mo2Ti |



图一

八、气动薄膜波纹管密封调节阀的允许压差

标准组配的气动薄膜波纹管密封调节阀，执行机构的输出力是一定的，为了达到理想的调节和关闭，阀门的工作压差必须限制在一定的范围内。气动双座波纹管阀能承受较大的压差，建议工作压差不超过 1MPa；若过高，则必须采取相应的工艺措施。

气动薄膜单座波纹管阀的允许压差应按表 7 选用。

流开

表 7

单位：MPa

| 气源压力 (MPa) | 弹簧压力 范围 (kPa) | 公称通径 DN(mm) | G $\frac{3}{4}$ | 20 25 32 40 50 65 80 100 125 150 200 | | | | | | | | | | | | | | | |
|---------------|---------------------|----------------|-----------------|--------------------------------------|-----|-----|-----|-----|-----|-----|-----|------|------|------|------|------|------|-----|-----|
| | | | | 阀座直径 d N(mm) | 3~8 | 10 | 12 | 15 | 20 | 26 | 32 | 40 | 50 | 66 | 80 | 100 | 125 | 150 | 200 |
| 0.14 | 20~100 | 允许压差 | 4 | 4 | 3.7 | 2.3 | 1.3 | 0.8 | 0.5 | 0.5 | 0.3 | 0.25 | 0.20 | 0.12 | 0.12 | 0.08 | 0.05 | | |
| 0.24 | 40~200 | | 4 | 4 | 4 | 4 | 3.1 | 1.8 | 1.2 | 1.1 | 0.7 | 0.65 | 0.45 | 0.28 | 0.28 | 0.20 | 0.10 | | |

注：进口压力不得超过所选用的波纹管压力值。

九、气动薄膜波纹管密封调节阀外形尺寸

1. ZM^A_BP型气动薄膜单座波纹管密封调节阀外形尺寸及重量(见图二、表8)

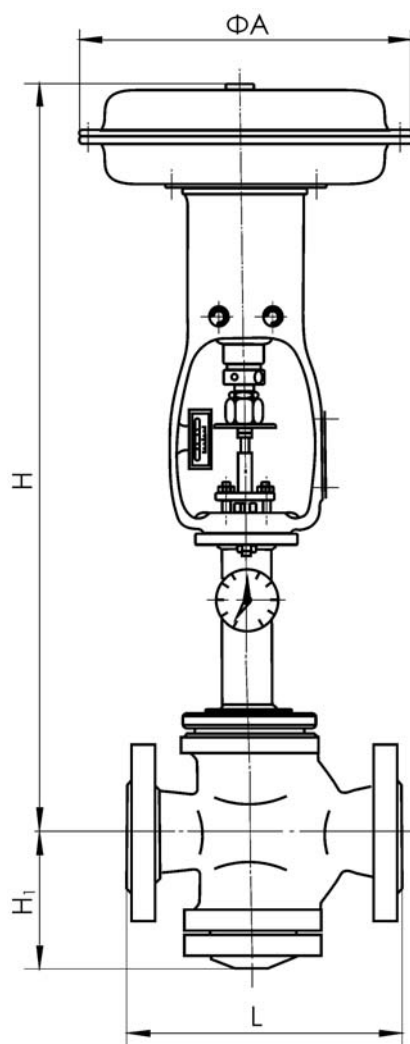
表8

| 公称通径 DN (mm) | L (mm) | | Φ A (mm) | H(mm) | | | | | | H ₁ (mm) | 重量(kg) | |
|--------------------|--------------|------|-------------|-------|------|------|------|------|------|------------------------|--------|---------|
| | | | | PN10 | | PN16 | | PN40 | | | | |
| | PN10 PN16 | PN40 | | 气关式 | 气开式 | 气关式 | 气开式 | 气关式 | 气开式 | | PN10 | PN16-40 |
| G $\frac{3}{4}$ | 120 | 120 | 230 | 469 | 520 | 477 | 530 | 477 | 530 | 32 | 17 | 18 |
| 20 | 180 | 190 | 280 | 557 | 610 | 566 | 619 | 566 | 619 | 65 | 26 | 29 |
| 25 | 185 | 200 | | 578 | 631 | 590 | 643 | 673 | 726 | 99 | 33 | 36 |
| 32 | 200 | 210 | | 583 | 636 | 596 | 649 | 697 | 733 | 105 | 34 | 37 |
| 40 | 220 | 235 | 325 | 706 | 785 | 737 | 816 | 803 | 882 | 116 | 47 | 47 |
| 50 | 250 | 265 | | 721 | 800 | 742 | 821 | 818 | 897 | 131 | 49 | 56 |
| 65 | 275 | 295 | 410 | 1054 | 1155 | 1125 | 1226 | 1125 | 1226 | 165 | 93 | 105 |
| 80 | 300 | 320 | | 1065 | 1166 | 1136 | 1237 | 1136 | 1232 | 173 | 102 | 115 |
| 100 | 350 | 370 | | 1068 | 1169 | 1140 | 1241 | 1140 | 1241 | 177 | 120 | 154 |
| 125 | 410 | 440 | 495 | 1347 | 1472 | 1358 | 1483 | 1358 | 1483 | 225 | 188 | 232 |
| 150 | 450 | 475 | | 1355 | 1480 | 1366 | 1491 | 1366 | 1491 | 233 | 225 | 285 |
| 200 | 550 | 570 | | 1387 | 1512 | 1403 | 1528 | 1403 | 1528 | 272 | 283 | 412 |

2. ZM^A_BN型气动薄膜双座波纹管密封调节阀外形尺寸及重量(见图二、表9)

表9

| 公称通径 DN (mm) | L (mm) | | Φ A (mm) | H(mm) | | | | | | H ₁ (mm) | 重量(kg) | |
|--------------------|--------------|------|-------------|-------|------|------|------|------|------|------------------------|--------|---------|
| | | | | PN10 | | PN16 | | PN40 | | | | |
| | PN10 PN16 | PN40 | | 气关式 | 气开式 | 气关式 | 气开式 | 气关式 | 气开式 | | PN10 | PN16-40 |
| 25 | 185 | 200 | 280 | 583 | 636 | 595 | 648 | 678 | 731 | 104 | 32 | 36 |
| 32 | 200 | 210 | | 585 | 638 | 598 | 651 | 681 | 733 | 107 | 34 | 38 |
| 40 | 220 | 235 | 325 | 716 | 795 | 737 | 816 | 813 | 892 | 126 | 47 | 53 |
| 50 | 250 | 265 | | 721 | 800 | 742 | 821 | 818 | 897 | 131 | 50 | 56 |
| 65 | 275 | 295 | 410 | 1064 | 1165 | 1135 | 1236 | 1135 | 1236 | 175 | 96 | 108 |
| 80 | 300 | 320 | | 1081 | 1182 | 1142 | 1243 | 1142 | 1243 | 190 | 108 | 122 |
| 100 | 350 | 370 | | 1093 | 1194 | 1165 | 1266 | 1165 | 1266 | 202 | 126 | 159 |
| 125 | 410 | 440 | 495 | 1373 | 1497 | 1383 | 1508 | 1383 | 1508 | 250 | 200 | 245 |
| 150 | 450 | 475 | | 1382 | 1507 | 1393 | 1518 | 1393 | 1518 | 260 | 244 | 302 |
| 200 | 550 | 570 | | 1417 | 1542 | 1433 | 1558 | 1433 | 1558 | 302 | 315 | 443 |



图二