

一、概述

ZM^A_BT—10 型气动薄膜隔膜调节阀为无填料函结构，节流元件为弹性隔膜，阀体流道平滑；阀体衬里和隔膜均采用耐腐蚀材料制造，适用于控制各种腐蚀性和悬浮液介质。

结构特点：

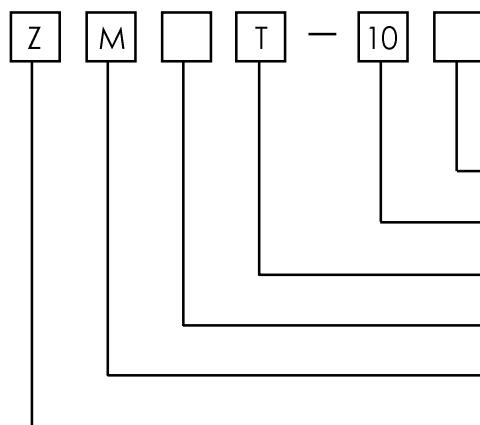
1. 采用耐腐蚀衬里的阀体和耐腐蚀隔膜，可以避免金属阀体被腐蚀，适用于强酸、强碱、强腐蚀性介质的调节。
2. 适用于高粘度流体和带有悬浮颗粒(颗粒硬度必须小于橡胶)与纤维介质的调节。
3. 无填料函、结构简单，维修方便，且介质不与外界接触，可用于有毒介质和污染介质的调节。
4. 采用橡胶隔膜密封、无泄漏，在许用压差范围内可作为切断阀用。
5. 具有比一般调节阀大的流通能力。



二、产品型号及其编制说明

型 号	ZM ^A _B T—10 型
-----	-------------------------------------

型号编制说明



整机作用方式：B — 气关式；K — 气开式
 公称压力 PN(10⁵Pa)：10
 阀结构特征：隔膜阀
 执行机构位移特征：A — 正作用；B — 反作用
 气动执行机构型式：薄膜式
 执行器大类

示例：ZMAT-10B(DN50)

表示气关式隔膜阀，带正作用执行机构，公称压力 PN1.0MPa，口径为 50mm。

三、连接形式

法兰连接，法兰标准按 JB78-59 PN1.0MPa

四、主要技术参数(见表1)

表1

公称口径 DN(mm)	15	20	25	32	40	50	65	80	100
额定流量系数 Kv	8	12	16	28	60	68	90	160	300
流量特性	近似快开特性								
公称压力 PN(MPa)	1.0								
配用执行机构型号	ZM ^A _B —2			ZM ^A _B —3			ZM ^A _B —4		
膜片有效面积 Fe(cm ²)	280			400			630		
额定行程 L(mm)	10			16		25		40	
作用方式	气关式; 气开式								
弹簧压力范围(kPa)	标准 20~100, 可选用 40~200, 20~60, 60~100								
气源压力(MPa)	标准 0.14; 可选用 0.24								
气源接口	M16 × 1.5								
固有可调比 R	30 : 1								

五、主要技术性能指标(见表2)

本产品企业标准代号: Q/YXBM673

表2

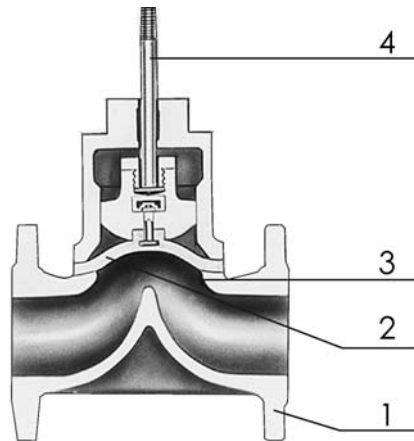
序号	项目	技术指标(不带阀门定位器)	技术指标(带阀门定位器)
1	基本误差	± 15%	± 4%
2	回 差	10%	3%
3	死 区	8%	1%
4	泄漏量	隔膜材料为氯丁橡胶: 0; 隔膜材料为氟橡胶: 0.1% × 阀额定容量	
5	额定流量系数误差	± 10%	

六、阀体材料及适用介质温度范围(见表3)

表3

阀体材料	衬里材料	隔膜材料	使用温度	使用场合
铸铁 HT200	无	氯丁橡胶	0~65℃	无腐蚀性介质, 水及研磨剂, 泥浆类介质。
铸铁 HT200	聚三氟氯乙烯	氟橡胶	-20~150℃	强酸、强碱、强氧化剂和一般有机溶剂, 不用于泥浆介质。
铸不锈钢 ZG1Cr18Ni9Ti	无	氟橡胶	-20~200℃	一般酸、碱、有机溶剂等介质。

七、主要零件的常用材料 (见图一、表 4)



图一
表 4

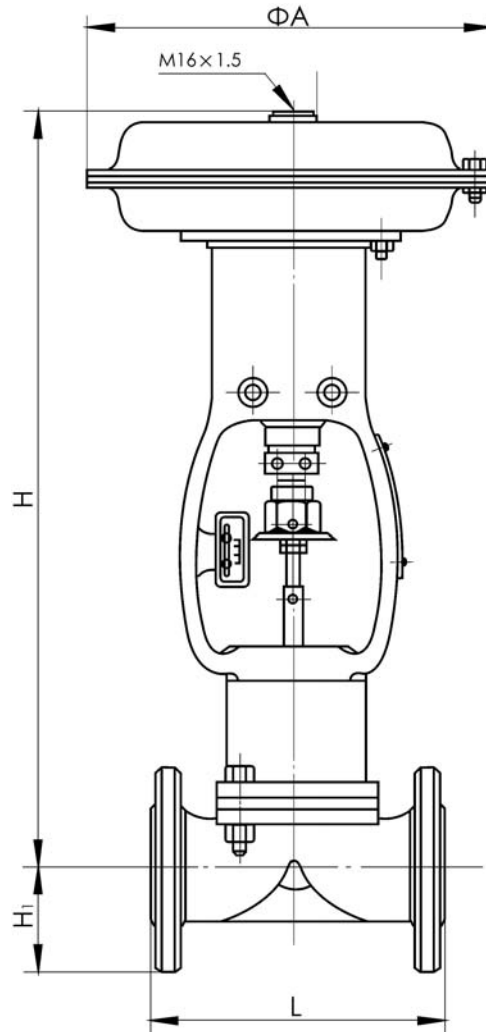
序号	1	2	3	4
零件名称	阀体	隔膜	衬里	阀杆
材料	铸铁 HT200	氯丁橡胶	无	不锈钢 1Cr18Ni9Ti 0Cr17Ni7Al
	铸铁 HT200	氟橡胶	聚三氟氯乙烯	
	铸不锈钢 ZG1Cr18Ni9Ti	氟橡胶	无	

八、允许压差(见表 5)

表 5

使用情况 (P_1 —阀前压力, P_2 —阀后压力)		阀关闭时, $P_2=0$		阀关闭时, $P_1=P_2$	
气开式	弹簧压力范围(kPa)	20~100	40~200	20~100	40~200
气关式	弹簧压力范围(kPa)	20~100			
	气源压力(MPa)	0.12	0.14	0.12	0.14
公称通径 DN (mm)	膜片有效面积 (cm ²)	关闭时允许最大压力(MPa)			
15	280	0.9	1.0	0.45	0.9
20	280	0.9	1.0	0.45	0.9
25	280	0.4	0.8	0.2	0.4
32	400	0.4	0.8	0.2	0.4
40	400	0.3	0.6	0.15	0.3
50	400	0.2	0.4	0.1	0.2
65	630	0.2	0.4	0.1	0.2
80	630	0.1	0.2	0.05	0.1
100	630	0.05	0.1	0.02	0.05

九、外形尺寸及重量 (见图二、表6)



图二

表6

公称通径 DN(mm)	Φ A (mm)	L (mm)	H(mm)		H ₁ (mm)	重量(kg)	
			ZMAT	ZMBT		ZMAT	ZMBT
15	280	140	479	532	47.5	21	25
20		145	479	532	52.5	22	26
25		155	479	532	57.5	23	27
32	325	165	538	617	67.5	31	36
40		190	553	632	72.5	33	39
50		210	562	641	80	38	44
65	410	240	754	855	90	72	86
80		270	775	876	97.5	78	91
100		335	857	958	107.5	92	106