

Atwood and Morrill

阿特伍德—莫利尔公司

A & M



平行闸阀



## 平行闸阀

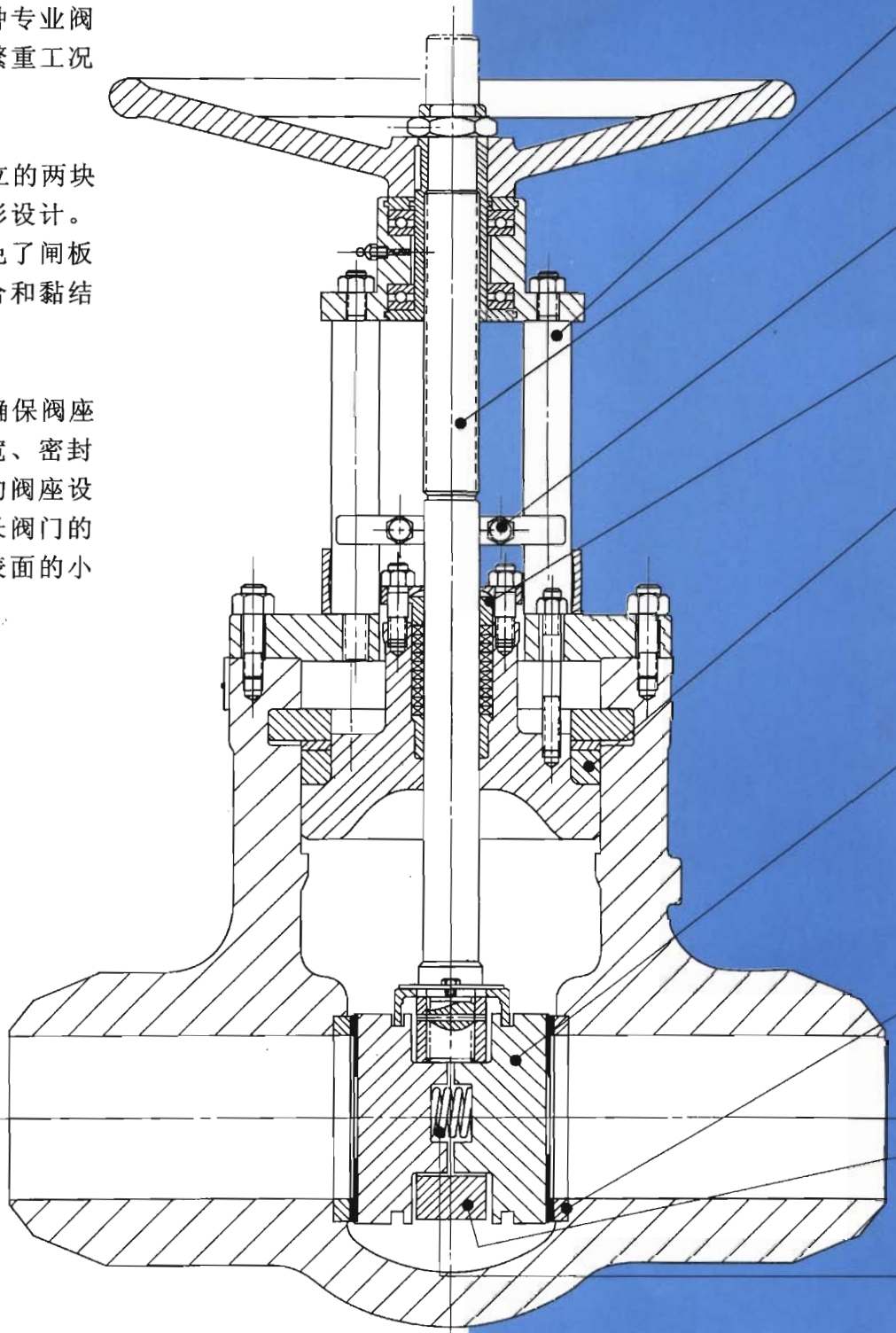
阿特伍德——莫利尔的平行闸阀是专门为高温、高压工况而设计的一种专业阀门。这种阀门能在高温、高压的繁重工况下关断严密、操作可靠。

平行闸阀采用相互平行、独立的两块圆形闸板作为启闭件，阀座为宽形设计。这种设计不仅关断严格，而且避免了闸板和阀座间的咬合和黏结。这种咬合和黏结对于楔形闸阀总是不可避免的。

我们平行闸阀的宽阀座设计确保阀座和闸板间的紧密接触、接触面更宽、密封面更大、密封更严密；同时、宽的阀座设计减少了阀座表面的压应力，延长阀门的使用寿命。如果阀座面窄，阀座表面的小的损伤就更容易造成阀门的泄漏。

### 平行闸阀还有如下特点：

- 定位关闭和相互独立的闸板确保操作方便、密封良好。
- 阀门两端压差越大，密封效果越好。
- 硬阀座面（钴铬合金），减少阀座和闸板间的磨损。
- 阀门每次关闭时，闸板的阀座间的刮擦作用可清洁闸板。
- 阀门每次关闭时闸板的轻微转动可使闸板磨损均匀。
- 外部的抗旋转装置和行程机械限位装置可指示闸板位置，消除阀座上由于扭矩而产生的应力。
- 可提供缩径规格，减少阀门重量和成本。



本产品样本资料在其出版时是正确无误的，但公司保留修改或完善产品而不另行通知的权利。  
本产品样本内容仅供参考，不能作为合同依据，应以公司最终签订的合同为准。

### 棒形阀轭：

- 更换盘根方便

### 阀杆：

- 经热处理过的高强度不锈钢阀杆，带阀盖倒密封。

### 抗旋转装置：

- 防止阀杆转动并指示闸板位置，同时可消除因扭矩产生的阀座的压应力

### 盘根压盖：

- 两块式盘根压盖均匀压紧填料，减少对阀杆的损伤。

### 密封环：

- 石墨环密封圈，密封紧密、可靠。
- 维修时拆装方便。
- 对密封面的适应性强，不象金属密封，对配合面的加工要求高。
- 降低易损件费用。

### 闸板：

- 闸板有自清洁功能，可自动清除闸板上的异物。
- 闸板的转动可使整个闸板磨损均匀。
- 闸板可完全脱离流道，阀门阻力小。
- 自动校正闸板的位置，并且两块闸板可互换，确保密封严密，使用寿命更长。

### 阀座：

- 宽阀座可避免因阀座或闸板密封面上小的损伤而引起的阀门泄漏。这是线密封阀座所不能达到的。
- 平阀座在需要维修时，研磨更方便。

### 闸板托架环：

- 闸板托架环采用精加工的螺纹和定位销和阀杆牢固连接。

### 闸板弹簧：

- 轻型、耐腐蚀弹簧在阀内没有压力时保证闸板和阀座的紧密接触。

## 选型指南

管道直径	压力等级	页数
3/4"-2 1/2"	900 - 3100 Ltd. Class	8 - 9
2 1/2" - 4"	900 - 3600	8 - 9
6" - 24"	900 - 2500	4 - 5
1" - 30"	600	6
2 1/2" - 24"	150 - 300	7







Atwood and Morrill Co., Inc.

## 普通阀口尺寸阀门

ANSI 900磅级、规格代码2827 (长度单位: 英寸)

口径	L	H	W	Cv	重量 (磅)
6"	20	38	24	2300	360
8"	26	45	24	3950	675
10"	31	52	36	6200	1000
12"	36	58	36	8700	1400
14"	39	64	36	10550	1850
16"	43	69	.	13800	2500
18"	48	76	.	17500	4000
20"	52	82	.	21550	4500
24"	61	97	.	31000	6800

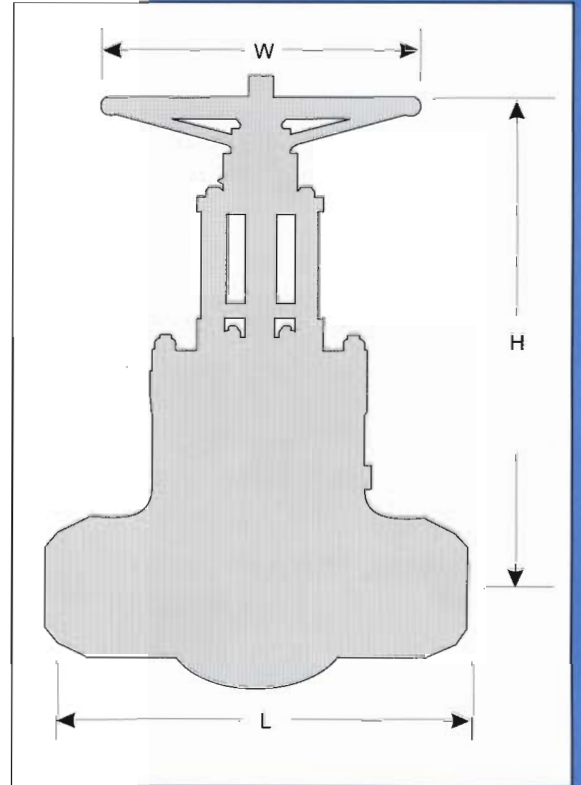
ANSI 1500磅级、规格代码2828 (长度单位: 英寸)

口径	L	H	W	Cv	重量 (磅)
6"	22	40	24	1900	560
8"	28	48	36	3250	950
10"	34	55	36	5100	1620
12"	39	60	36	7150	2440
14"	42	69	48	8600	3800
16"	47	75	.	11300	4750
18"	53	83	.	14250	5650
20"	58	87	.	17900	7800
24"	60	100	.	25700	11000

ANSI 2500磅级、规格代码2829 (长度单位: 英寸)

口径	L	H	W	Cv	重量 (磅)
6"	24	38	30	1150	850
8"	30	49	36	1950	1620
10"	36	58	36	3150	2750
12"	41	63	48	4450	3540
14"	44	69	48	5400	4850
16"	49	74	.	7050	6730
18"	55	77	.	8950	9060
20"	55	84	.	10900	10600
24"	62	103	.	15750	14680

★.推荐使用齿轮或电动操作。





Atwood and Morrill Co., Inc.

## 缩小阀口阀门

ANSI 900磅级 (长度单位: 英寸)

规格代码	通径	L	H	W	Cv	重量 (磅)
2727	6×4×6"	20	36	18	490	520
	8×6×8"	26	38	24	1840	680
	10×8×10"	31	45	24	3160	970
	12×10×12"	36	52	36	4990	1270
	14×12×14"	39	58	36	6960	1650
2627	16×14×16"	39	64	36	8150	2150
	18×16×18"	43	69	·	11000	2800
	20×18×20"	48	76	·	14500	3200
	24×20×24"	52	82	·	14500	5200

ANSI 1500磅级 (长度单位: 英寸)

规格代码	通径	L	H	W	Cv	重量 (磅)
2728	6×4×6"	22	36	18	452	560
	8×6×8"	28	40	24	1648	890
	10×8×10"	34	48	36	2928	1475
	12×10×12"	39	55	32	4638	1750
	14×12×14"	42	60	36	6340	2290
2628	16×14×16"	42	69	48	6850	4100
	18×16×18"	47	75	·	9300	5000
	20×18×20"	53	83	·	11000	6050
	24×20×18"	58	87	·	13400	8800

ANSI 2500磅级 (长度单位: 英寸)

规格代码	通径	L	H	W	Cv	重量 (磅)
2729	6×4×6"	24	35	24	485	600
	8×6×8"	30	38	30	1021	1150
	10×8×10"	36	49	36	1750	1880
	12×10×12"	41	58	36	2922	3020
2629	14×12×14"	41	63	48	4100	3680
	16×14×16"	44	69	48	4750	5190
	18×16×18"	49	74	·	5900	6900
	20×18×20"	55	77	·	7200	9460
	22×20×22"	55	84	·	10300	11400
	24×22×24"	55	84	·	8700	12250

\*推荐使用齿轮或电动操作。

## 阀门材料规格表

ANSI 900-2500磅级, 6英寸以上阀门

项目名称	碳钢	1¼%Cr½%Mo	2¼%Cr1%Mo
阀体	A216 - WCB	A217 - WC6	A217 - WC9
阀盖	A216 - WCB	A217 - WC6	A217 - WC9
阀杆	A479 - 410CLASS 3 (不锈钢)		
阀座/闸板	A515 Grade 70	A387 Grade 11CL 2	A387 Grade 22 CL 2
	钴铬合金		



Atwood and Morrill Co., Inc.

### 平行闸阀

ANSI 600磅级, 规格代码 A21906W (长度单位: 英寸)

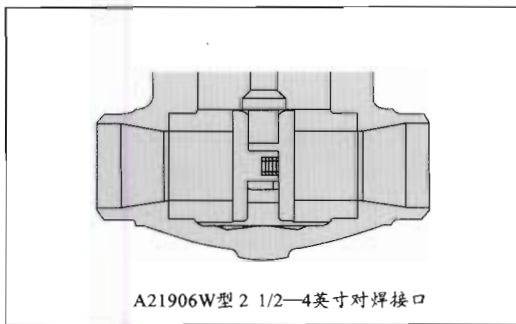
公称通径	L	H	M	Cv	重量 (磅)
1	6 <sup>1</sup> / <sub>2</sub>	8 <sup>7</sup> / <sub>8</sub>		45	25*
2	5 <sup>1</sup> / <sub>2</sub>	14 <sup>1</sup> / <sub>4</sub>		210	83*
2 <sup>1</sup> / <sub>2</sub>	8 <sup>1</sup> / <sub>2</sub>	18	2 <sup>3</sup> / <sub>8</sub>	230	90
3	10	20	2 <sup>5</sup> / <sub>8</sub>	165	110
4	12	23 <sup>1</sup> / <sub>4</sub>	6 <sup>1</sup> / <sub>8</sub>	350	187

\* 插入焊连接方式

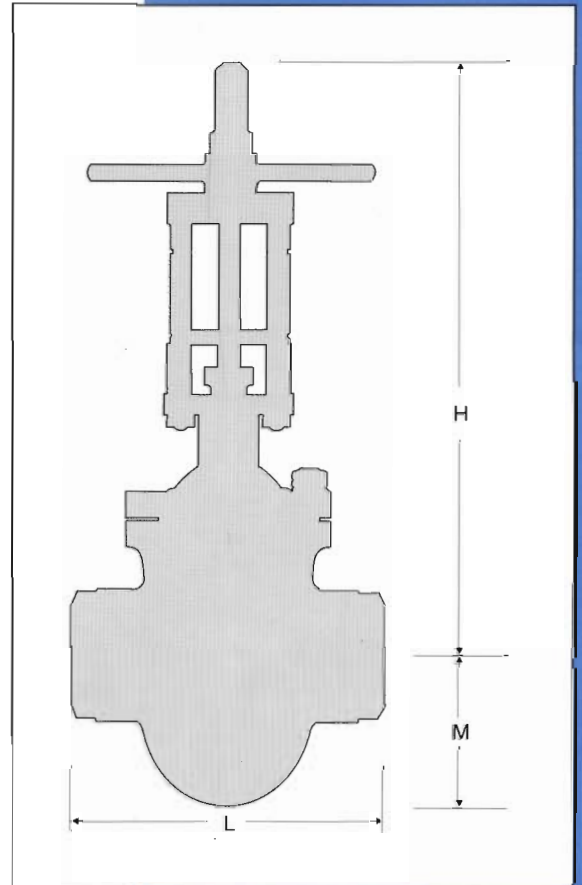
ANSI 600磅级, 规格代码 A23906W (长度单位: 英寸)

5	15	25 <sup>1</sup> / <sub>4</sub>	7 <sup>1</sup> / <sub>8</sub>	613	165
6	18	28	8 <sup>1</sup> / <sub>8</sub>	896	240
8	23	40 <sup>1</sup> / <sub>2</sub>	11 <sup>7</sup> / <sub>8</sub>	2366	570
10	28	47 <sup>1</sup> / <sub>4</sub>	14 <sup>1</sup> / <sub>4</sub>	3793	900
12	32		16 <sup>1</sup> / <sub>2</sub>	5463	1320
14	35		18		1800
16	39		20 <sup>1</sup> / <sub>4</sub>		2310
18	43		23		2970
20	47		24 <sup>3</sup> / <sub>4</sub>		3850
22	51				
24	55				
26	57				
28	61				
30	65				

Other details on request  
Power option advised.



A21906W型 2 1/2—4英寸对焊接口



### ANSI 600 磅级阀门材料规格表

项目名称	规格代码		规格代码	
	2 1/2" - 4"		5" - 30"	
材质	Carbon Steel	碳 钢	11/4%Cr 1/2%Mo	21/4%Cr 1%Mo
阀体	A 105/WCB	A 216-WCB	A 217-WC6	A 217-WC9
阀盖	A 105/WCB	A 216-WCB	A 217-WC6	A 217-WC9
阀座/闸板	表面硬化 镍钼合金或 钴铬合金	表面硬化 镍钼合金或 钴铬合金	表面硬化 钴铬合金	表面硬化 钴铬合金
阀杆	18/2 SS	ASTM A 705-XM12	ASTM A 453-GR660 CLB	



Atwood and Morrill Co., Inc.

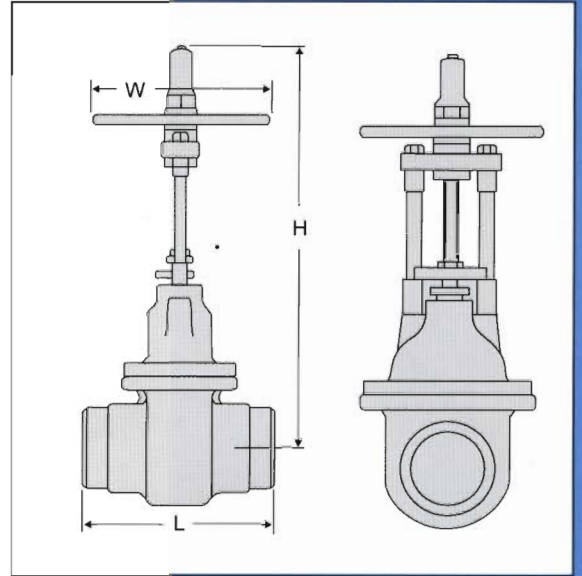
### 平行闸阀

ANSI 150磅级、规格代码 A21901W (长度单位: 英寸)

通径	L	H	W	Cv	重量 (磅)
2½	9½	18¼	9	538	70
3	11¼	20¼	11	775	105
4	12	27½	15	1378	160
6	15¾	37½	18½	3102	350
8	16½	44	18½	5514	374
10	18	51	20	8615	550
12	19¾	59¼	22	12406	704
14	22½	68¼	22	16886	1045
16	24	72¼	22	22470	1166
18	26	80¼	25	27914	1584
20	28	91½	25	34462	1892
24	32	107	37	49625	

ANSI 300磅级、规格代码 A21903W (长度单位: 英寸)

通径	L	H	W	Cv	重量 (磅)
2½	9½	18¼	9	538	70
3	11¼	20¼	11	775	103
4	12	27½	15	1378	110
6	15¾	37½	18½	3102	350
8	16½	46	20	5514	560
10	18	54½	22	8615	830
12	19¾	64¼	25	12406	1100
14	22½	70½	25	16886	1430
16	24	79½	37	22470	1804
18	26	87½	37	27914	2585
20	28	95¼	37	34462	3740
24	31	112	37	49625	



### ANSI 150和300 磅级阀门材料规格表

项目名称	规格代码 A21901 W(Class 150) A21903 W(Class 300)
	6" - 24"
阀体	A216 - WCB
阀盖	A216 - WCB or ASTM A 105
阀座	镍钼合金
闸板	表面硬化钴铬合金
阀杆	Class 150 - 18/8SS Class 300 - 18/10SS
阀体联结螺栓	A 193 GRB7
阀体联结螺母	A 194 GR4





Atwood and Morrill Co., Inc.

## 锻造阀体平行闸阀

针形轴承  
减少操作力

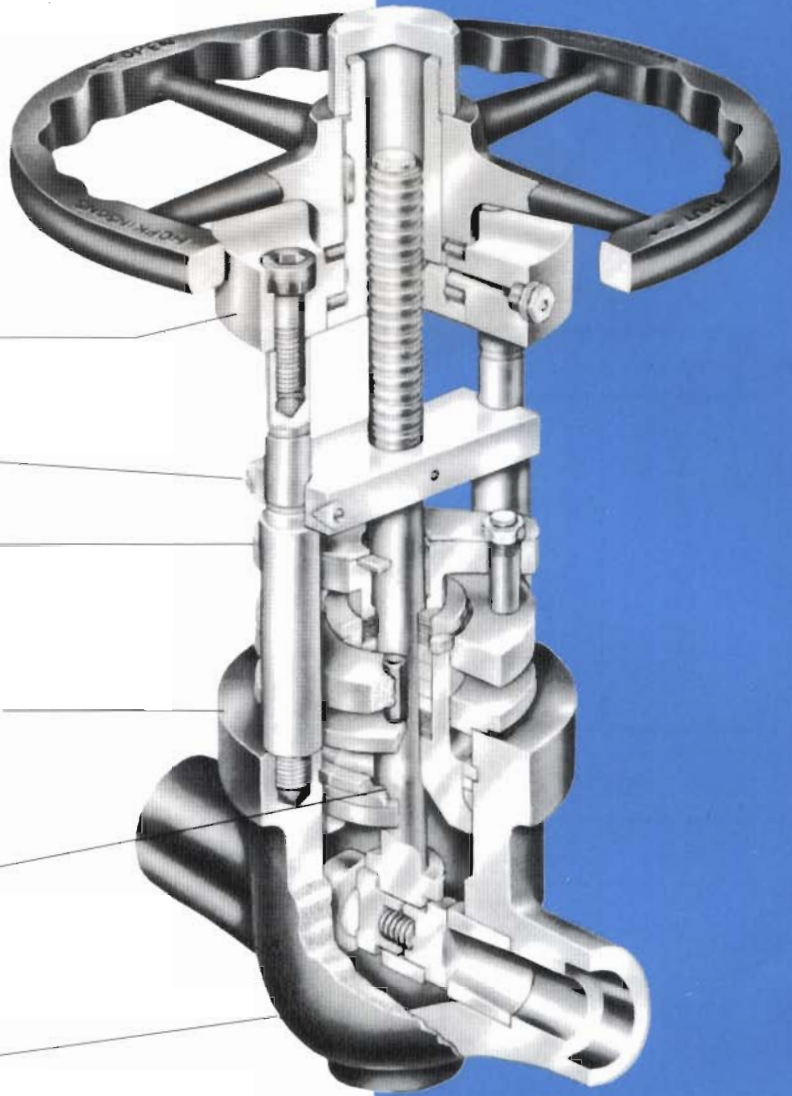
位置指示

膨胀石墨  
环盘根

内压密封阀盖  
配膨胀石墨环

阀盖

平行闸板设计  
操作力小  
密封严密



## 阀门材料规格表

900 - 3100磅级	螺栓连接阀盖	内压密封阀盖			
项目名称	900# A21909S	限制等级			900 - 2500# A21909S.A21915S.A21925S
		1500# A21915S	2500# A21925S	3100# A21931S	
阀体	A105	A105/F22	A105	F22	A105/F22
阀盖	A105	A105/F22	A105	F22	A105/F22
阀栓	18/8SS	18/10SS			SS
阀座/闸板	NiMo	NiMo			NiMo

Valves Manufactured by Hopkinsons Ltd.

## 螺栓连接阀盖类平行闸阀

900磅限制等级规格代码A21909S

承插焊

尺寸单位: (英寸)						Weight Lbs.**
Size	L	H	M	W	Cv	
3/4"	5 1/2"	8 1/4"	1 1/8"	5"	32	17.6
1"	8"	9 1/4"	1 1/2"	7"	42	19.8
1 1/4"	9"	12 5/8"	1 7/8"	8"	100	33
1 1/2"	10"	13 1/2"	2"	8"	130	39.6
2"	12"	15 3/8"	2 1/4"	13"	210	70.4

\*\* 大致重量



## 内压密封阀盖类平行闸阀

### 900磅级规格代码A21909W

对焊

Size	(尺寸单位: 英寸)				Cv	Weight Lbs.**
	L	H	M	W		
2½"	10"	19"	2¼"	13"	150	81.4
3"	12"	19¼"	2¼"	13"	145	85.8
4"	14"	25¼"	3¼"	15"	370	209

### 1500磅级规格代码A21915W

对焊

Size	(尺寸单位: 英寸)				Cv	Weight Lbs.**
	L	H	M	W		
2½"	10"	19"	2¼"	13"	170	81.4
3"	12"	19¼"	2¼"	13"	155	90.2
4"	16"	25¼"	3¼"	15"	380	218

### 2500磅级规格代码A21925W

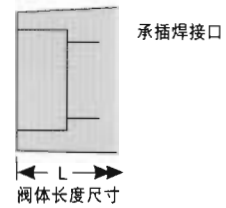
对焊

Size	(尺寸单位: 英寸)				Cv	Weight Lbs.**
	L	H	M	W		
2½"	13"	19"	2¼"	13"	210	88
3"	14½"	19"	2¼"	13"	180	96.8
4"	18"	25¼"	3¼"	15"	300	224

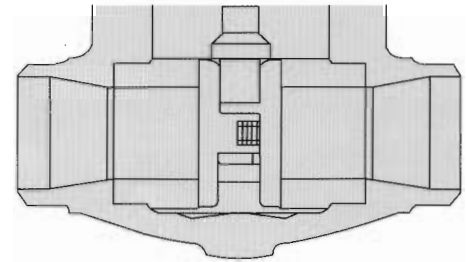
### 3500特殊磅级规格代码A21936W

对焊

Size	(尺寸单位: 英寸)				Cv	Weight Lbs.**
	L	H	M	W		
3"	14½"	17½"	2¼"	13"	180	110
4"	18"	24¼"	3¼"	18½"	280	255



其它尺寸和对焊相同



对焊接口 2½-4"  
A21909W, A21915W, A21925W  
A21936W

## 限制等级平行闸阀

### 1500磅级规格代码A21915S

插入焊

Size	(尺寸单位: 英寸)				Cv	Weight Lbs.**
	L	H	M	W		
¾"	5"	10⅜"	1⅜"	7"	26	22
1"	5"	10⅜"	1⅜"	7"	26	22
1¼"	6½"	12⅝"	1⅞"	11"	43	43
1½"	7½"	15⅞"	2"	15"	104	87
2"	7½"	15⅞"	2"	15"	104	87

### 2500磅级规格代码A21925S

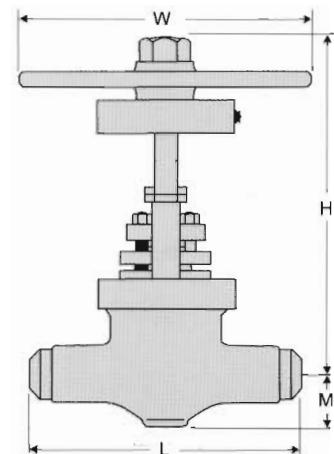
插入焊

Size	(尺寸单位: 英寸)				Cv	Weight Lbs.**
	L	H	M	W		
1"	5"	10⅜"	1⅜"	7"	26	22
1¼"	6½"	12⅝"	1⅞"	11"	43	43
1½"	7½"	15⅞"	2"	15"	104	87
2"	7½"	15⅞"	2"	15"	104	87

### 3500磅级规格代码A21931S

插入焊

Size	(尺寸单位: 英寸)				Cv	Weight Lbs.**
	L	H	M	W		
1"	5"	10⅜"	1⅜"	7"	26	22
1¼"	6½"	12⅝"	1⅞"	11"	43	43
1½"	7½"	15⅞"	2"	15"	104	87
2"	7½"	15⅞"	2"	15"	104	87



\*\* 大致重量



### 平行闸阀的应用：

- 高压加热器隔离
- 主蒸汽截止和隔离
- 锅炉排放
- 锅炉循环泵隔离
- 加热器疏水
- 锅炉吹扫系统
- 回热锅炉紧急疏水系统
- 吹灰器蒸汽系统
- 安全阀隔离
- 沉淀汽包排污系统
- 低压加热器隔离
- 汽轮机疏水系统
- 压力泄放闭锁阀

### 压力平衡装置

压力平衡装置用来泄放滞留在阀体中间腔的流体介质。在阀门启闭件落下阀门关闭时，它也可用来为溢出的流体介质提供排放途径。

### 内压排放阀和管道

根据ANSI B16.34第2.3.3节的要求，象闸阀这种双阀座阀门的制造商应该提供一种装置，它可避免在滞留阀体内的流体介质在热膨胀时造成的阀盖过压。

依照这项要求，阿特伍德——莫利尔公司对600至2500磅级，大于6英寸（包含6英寸）的平行闸阀提供带隔离阀的平衡管道。

平衡管道连接阀门入口和中间腔，以便流体介质流入阀门上游。在正常操作时，内压泄放隔离阀保持常开。在进行水压试验时，将此阀门关闭。

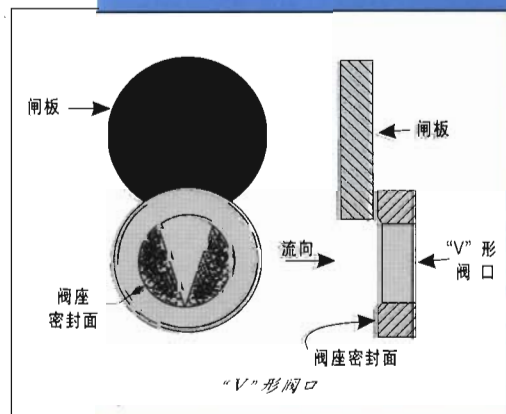
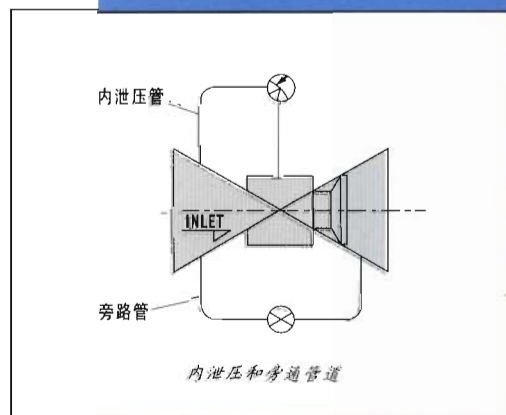
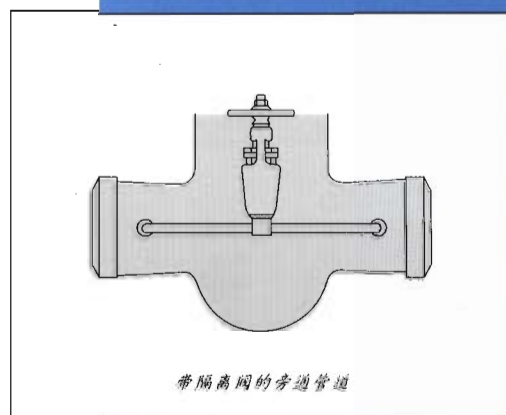
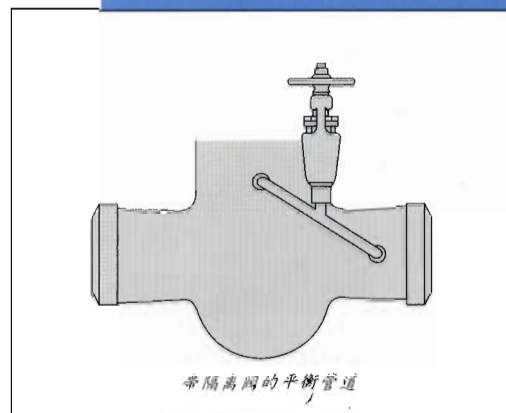
### 可选配置

#### 旁通阀

旁通阀可用来在主阀开启前平衡阀门座前后的压力，以减小主阀打开时的提升力。

#### “V”形阀口

对尺寸小的阀门可选“V”形阀口。“V”形阀口整体铸造在下游阀座内。可通过调整闸板对“V”形阀口的覆盖面积来达到调节流量的效果。



# 压力 / 温度等级 - ANSI B 16.34

A216-WCB(A105)

标准等级

Class	Temperature °F												
	-20 to 100	200	300	400	500	600	650	700	750	800	850	875	
	Pressure lb/in <sup>2</sup>												
600	1480	1350	1315	1270	1200	1095	1075	1065	1010	不推荐在高于750华氏度的工况下长时间使用。			
900	2220	2025	1970	1900	1795	1640	1610	1600	1510				
1500	3705	3375	3280	3170	2995	2735	2685	2665	2520				
2000	4935	4500	4375	4225	3990	3645	3580	3550	3360				
2500	6170	5625	5470	5280	4990	4560	4475	4440	4200				

A216-WCB(A105)

特殊等级

Class	Temperature °F												
	-20 to 100	200	300	400	500	600	650	700	750	800	850	875	
	Pressure lb/in <sup>2</sup>												
600	1500	1500	1500	1500	1500	1495	1400	1390	1260	不推荐在高于750华氏度的工况下长时间使用。			
900	2250	2250	2250	2250	2250	2140	2100	2080	1890				
1500	3750	3750	3750	3750	3750	3565	3495	3470	3150				
2000	5000	5000	5000	5000	5000	4750	4660	4625	4200				
2500	6250	6250	6250	6250	6250	5940	5825	5780	5250				

A216-WCB(A105)

限制等级

Class	Temperature °F															
	-20 to 100	200	300	400	500	600	650	700	750	800	850	900	950	1000	1050	1100
	Pressure lb/in <sup>2</sup>															
1500	3750	3750	3750	3750	3750	3565	3495	3470	3150	不推荐在高于750华氏度的工况下长时间使用。						
2500	6250	6250	6250	6250	6250	5940	5825	5780	5250							

A217-WC6

标准等级

Class	Temperature °F													
	-20 to 100	200	300	400	500	600	650	700	750	800	850	900	950	1000
	Pressure lb/in <sup>2</sup>													
600	1500	1425	1345	1315	1285	1210	1175	1135	1065	1015	975	900	755	445
900	2250	2135	2020	1975	1925	1815	1765	1705	1595	1525	1460	1350	1130	670
1500	3750	3560	3365	3290	3210	3025	2940	2840	2660	2540	2435	2245	1885	1115
2000	5000	4745	4485	4385	4280	4030	3920	3785	3545	3385	3245	2995	2515	1468
2500	6250	5930	5605	5485	5350	5040	4905	4730	4430	4230	4060	3745	3145	1860

A217-WC6

特殊等级

Class	Temperature °F													
	-20 to 100	200	300	400	500	600	650	700	750	800	850	900	950	1000
	Pressure lb/in <sup>2</sup>													
600	1500	1500	1500	1500	1500	1500	1440	1380	1330	1270	1220	1125	945	560
900	2250	2250	2250	2250	2250	2250	2160	2070	1995	1905	1825	1685	1415	835
1500	3750	3750	3750	3750	3750	3750	3600	3450	3320	3170	3045	2810	2360	1395
2000	5000	5000	5000	5000	5000	5000	4800	4600	4425	4225	4055	3745	3145	1855
2500	6250	6250	6250	6250	6250	6250	6000	5750	5535	5285	5070	4680	3930	2320

A217-WC9(A182-F22)

标准等级

Class	Temperature °F														
	-20 to 100	200	300	400	500	600	650	700	750	800	850	900	950	1000	1050
	Pressure lb/in <sup>2</sup>														
600	1500	1430	1355	1295	1280	1210	1175	1135	1065	1015	975	900	755	535	400
900	2250	2150	2030	1945	1920	1815	1765	1705	1595	1525	1460	1350	1130	805	595
1500	3750	3580	3385	3240	3200	3025	2940	2840	2660	2540	2435	2245	1885	1340	995
2000	5000	4770	4510	4320	4265	4030	3920	3785	3545	3385	3245	2995	2515	1785	1325
2500	6250	5965	5640	5400	5330	5040	4905	4730	4430	4230	4060	3745	3145	2230	1660

A217-WC9(A182-F22)

特殊等级

Class	Temperature °F														
	-20 to 100	200	300	400	500	600	650	700	750	800	850	900	950	1000	1050
	Pressure lb/in <sup>2</sup>														
600	1500	1500	1500	1500	1475	1475	1475	1465	1460	1440	1355	1200	945	670	500
900	2250	2250	2250	2250	2210	2210	2210	2200	2185	2160	2030	1800	1415	1005	745
1500	3750	3750	3750	3750	3685	3685	3685	3685	3645	3600	3385	3000	2360	1670	1245
2000	5000	5000	5000	5000	4915	4915	4915	4885	4855	4800	4515	4000	3145	2225	1655
2500	6250	6250	6250	6250	6145	6145	6145	6110	6070	6000	5645	5000	3930	2785	2070
3600	9000	9000	9000	9000	8848	8848	8848	8796	8743	8640	8178	7200	5657	4011	2983

A217-WC9(A182-F22)

限制等级

Class	Temperature °F															
	-20 to 100	200	300	400	500	600	650	700	750	800	850	900	950	1000	1050	1100
	Pressure lb/in <sup>2</sup>															
1500	3750	3750	3750	3750	3685	3685	3685	3665	3645	3600	3385	3000	2411	1784	1330	758
3100	7750	7750	7750	7750	7620	7620	7620	7575	7528	7440	7000	6200	5097	3983	2961	1685

本表格仅作阀门选型使用，不能作为替代管道代码或ANSI B16.34的全文。工程师及相关专业人员在选取阀门等级和材质前应对相关的应用标准和挖掘条件作仔细核实。





An ISO 9001 Company

## 乐富门工程有限公司

[www.loftyman.com](http://www.loftyman.com)

乐富门控制设备国际贸易（上海）有限公司

香港：北角蚬壳街秀明中心七楼B室

电话：(00852) 2571 1681

传真：(00852) 2887 7750

上海：上海市长宁路855号亨通国际大厦16楼C座

电话：(021) 6240 1860

传真：(021) 6240 1865

北京：(010) 6501 5262

武汉：(027) 8730 0083

成都：(028) 8773 1576

济南：(0531) 612 1330

合肥：(0551) 366 2018



## 阿特伍德—莫利尔公司

运河街285号，塞勒姆，麻萨诸塞州01970

电话：508-744-5690 电传：94-0299 传真：508-741-3626

### WEIR

A Weir Group Company