

800P 自力式压力调节阀 Self-Operated Pressure Control Valves

概要

800P 系列调节阀采用外取压结构，能依靠介质自身的压力变化达到自动调节和稳定压力的目的，适用于蒸汽、非腐蚀性气体及低粘度液体的场合，且稳定压力小于 1.6Mpa 的场合。

该系列分为阀后式（801P）和阀前式（802P）两种。

GENERAL

800P Series Self-operated pressure control valves with an external pressure tap mechanism can automatically control and stabilize the fluid pressure. It may be suitable for steam, non corrosive gas, weakly viscous liquid and stable pressure (<1.6 MPa) conditions. This series may be divided into two types, pressure regulators (801P) and pressure relief (802P).

标准规格 STANDARD SPECIFICATION

本体部 BODY

形式 Type	流体压力平衡型阀芯	Pressure balanced plug type
公称通径 Body size	0.5"~4" (15A~100A 即 DN15~DN100)	
阀芯形状 Plug form	Q 孔单座	Q-port single seated
流量特性 Characteristics	快开 Quick open	
阀内件材质 Trim materials 阀内件处理 Trim treatment	标准材质组合及使用温度·压力范围，请参见表 1 和表 2。 See Tables 1 and 2 for hardening treatment and operating pressure-temperature.	
公称压力 Body rating	JIS 10K, 20K ; ANSI Class 150, 300 ; PN 16 *①	
连接方式 Body connections	法兰型 (RF) Flanged (RF)	
法兰距 Face to Face dimension	请参见第 10~11 页。 See pages 10~11.	
阀体及上阀盖材质 Body & Bonnet Material	SCPH2/WCB, SCS13A/CF8, SCS14A /CF8M , and other alloy steels. 各种材质的使用温度·压力范围，请参见表 1 和表 2。 As to the operating pressure-temperature limitation for each material, see Tables 1 and 2.	
上阀盖形式 Bonnet type	标准型 Standard type : -5~+70℃ 中温型 (带冷凝器) Middle Temp. type (with condenser): ≤ 250℃ 但要注意各种材质的使用温度·压力范围。 Note : The allowable operating pressure-temperature limitation for each material.	
填料 Packing	聚四氟乙烯 V 形填料及柔性石墨 Teflon V-ring and Grafoil.	
垫圈 Gasket	橡胶石棉板 Asbestos joint sheet .	
表面涂层色 Painting color	银灰色 (环氧树脂)。但是阀体材质为不锈钢时，本体部不加涂层。 Munsell N-6 (Epoxy resin group) is standard. In the case of stainless steel body, no painting is standard.	

*① PN16 表示 JB/T79.1-94(或 HG20596-97) PN1.6MPa。

执行机构 ACTUATOR

规格 Specification	类型 Type	薄膜式 Diaphragm type	气缸式 Pneumatic cylinder type
		膜片材质 Diaphragm material	活塞: 铝合金
		丁腈橡胶 NBR	Piston : Aluminum alloy
用途 Purpose	调节 Modulation		
接口 Connection	M16×1.5		
最小压差 Min. ΔP	最小压差 Minimum differential pressure ΔP ≥ 0.04 MPa		
压力调节范围 Pressure regulating range	≤ 0.5Mpa	0.5~1Mpa	
使用温度 Operating Temp.	-5~+250℃		
标准涂层色 Painting color	红色。 Red is standard.		

性能 PERFORMANCE

额定 Cv 值 Rated Cv	请参见表 3。 See Table 3.
流量特性 Flow characteristics	快开 Quick open
压力调节范围 Pressure regulating range	请参见表 2。 See Table 2.
压力控制精度 Pressure regulating capacities	±5%

特殊规格（有偿） OPTIONAL SPECIAL SPECIFICATIONS (additional cost is required)

本体部特殊检查 Special testing for Body	材料检查 {液体渗透探伤检查 (PT)、放射线检查 (RT)}、流量特性检查、低温试验、蒸汽试验 Material certificate, Liquid penetrant testing, Radiographic testing, Flow characteristic testing, Low temperature testing, Steam testing.
本体部特殊清洗 Special cleaning for Body	完全禁油、除水处理 Oxygen clean, Oil-free, Water-free
本体部及执行机构特殊规格 Special specification for Body and Actuator	防砂、防尘型、防盐腐蚀型、寒冷地区用、热带地区用、无铜处理、特殊空气配管及特殊气接头、真空工作条件用、接触大气部分的螺栓、螺母采用不锈钢、指定涂层色 Sand and Dust proof, Salty environment proof, Cold area proof, Tropical area proof, Not using copper alloy, Special piping and fitting, Vacuum service proof, SUS bolt and nut for exposed parts, Non-standard painting.
认证 Authorization	获得高压气体认定法的认定 Japanese government authorization for high pressure gas.

表 1 阀体、阀内件材质组合及使用温度范围

Table 1 BODY/TRIM STANDARD MATERIAL COMBINATION, OPERATING TEMPERATURE.

表 1-1 本体部材质：碳钢

Table 1-1 BODY MATERIAL : CARBON STEEL

阀体材质 Body material		SCPH2
阀芯 Plug	材质 Material	SUS304
阀座 Seat ring	材质 Material	SUS304
波纹管 Bellows	材质 Material	SUS304
膜片 Diaphragm	材质 Material	丁腈橡胶 NBR
活塞 Piston	材质 Material	铝合金 Aluminum alloy
垫圈 Gasket	材质 Material	橡胶石棉板 Asbestos joint sheet .
使用温度 Operating Temp. °C		-5~+250

表 1-2 本体部材质：不锈钢

Table 1-2 BODY MATERIAL : STAINLESS STEEL

阀体材质 Body material		SCS13A, SCS14A
阀芯 Plug	材质 Material	SUS316
阀座 Seat ring	材质 Material	SUS316
波纹管 Bellows	材质 Material	SUS316
膜片 Diaphragm	材质 Material	丁腈橡胶 NBR
活塞 Piston	材质 Material	铝合金 Aluminum alloy
垫圈 Gasket	材质 Material	橡胶石棉板 Asbestos joint sheet .
使用温度 Operating Temp. °C		-5~+250

表 2 压力调节范围

Table 2 PRESSURE REGULATING RANGE

公称通径 Valve size (mm)	压力设定范围 Pressure regulating range (KPa)	执行机构有效面积 Actuator availability area (cm ²)	
		薄膜式 Diaphragm type	气缸式 Pneumatic cylinder type
15~25	15~50	200	—
	40~80	280	
	60~140		
32~100	15~50	400	
	40~80		
	60~140		
15~100	120~300	200	
15~50 ; 100	280~500	70	
65~80	480~500	100	
15~100	480~1000	—	

表 3 额定 Cv 及行程

Table 3 Cv VALUE AND STROKE

公称通径 Valve size inch (mm)	额定 Cv Rated Cv	行程 Stroke mm	公称通径 Valve size inch (mm)	额定 Cv Rated Cv	行程 Stroke mm
0.5 (15)	5	6	2 (50)	55	14
0.75 (20)	10	6	2.5 (65)	95	20
1 (25)	15	8	3 (80)	135	20
1.25 (32)	25	8	4 (100)	220	25
1.5 (40)	35	10			

备注：额定 Cv 值也可选用 0.12, 0.2, 0.32, 0.5, 0.8, 1.2, 2.0, 3.2, 请向 KOSO 咨询。

Remarks: Rated Cv may be selected 0.12, 0.2, 0.32, 0.5, 0.8, 1.2, 2.0, 3.2, please consult with KOSO.

图1 本体部构造

Fig. 1 BODY SECTION VIEW

图 1-1A 阀后式 (薄膜式执行机构)

Fig. 1-1A PRESSURE REGULATORS TYPE(DIAPHRAGM ACTUATOR)

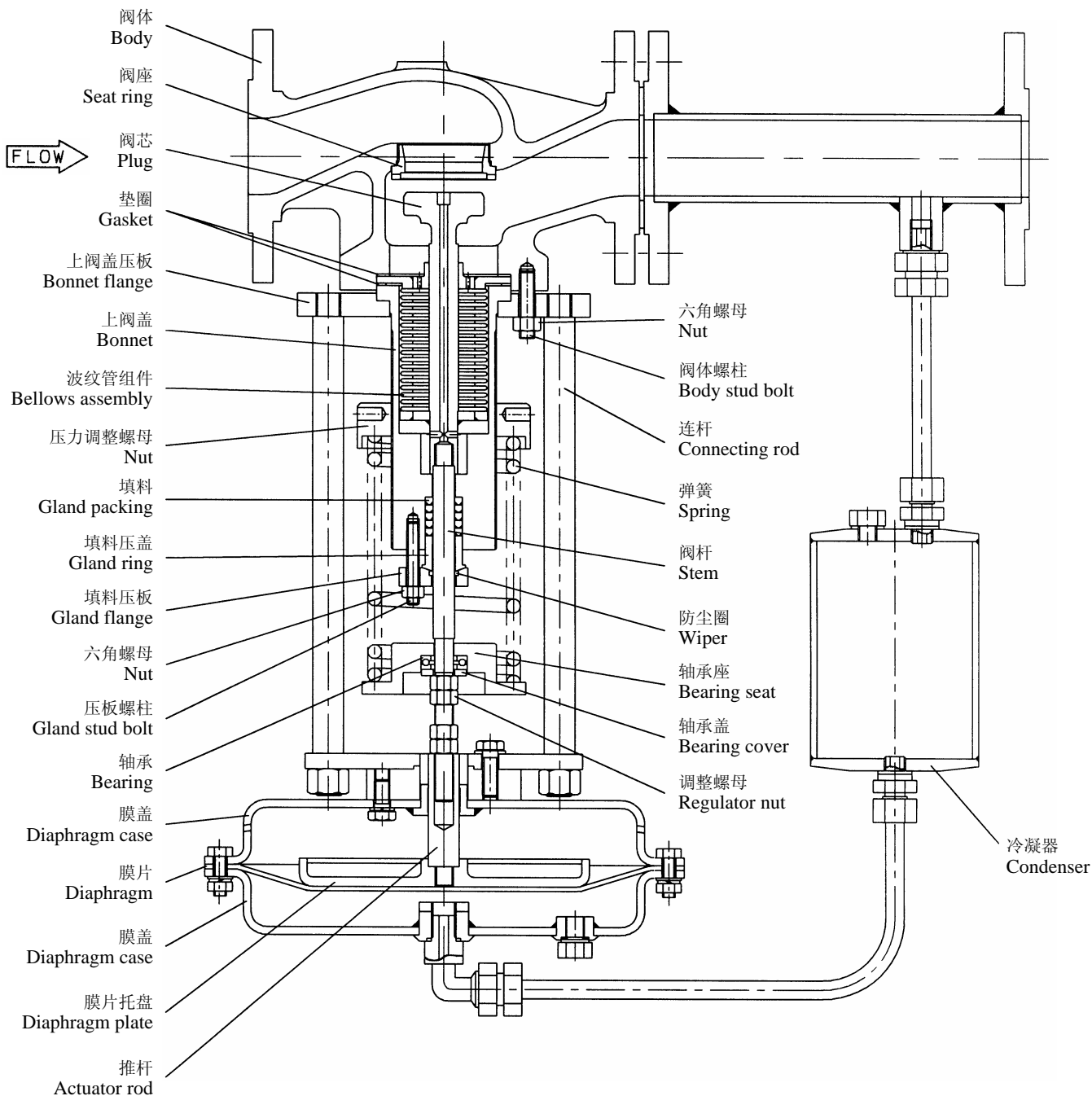


图 1-1B 阀后式（活塞式执行机构）

Fig.1-1B PRESSURE REGULATORS TYPE(CYLINDER ACTUATOR)

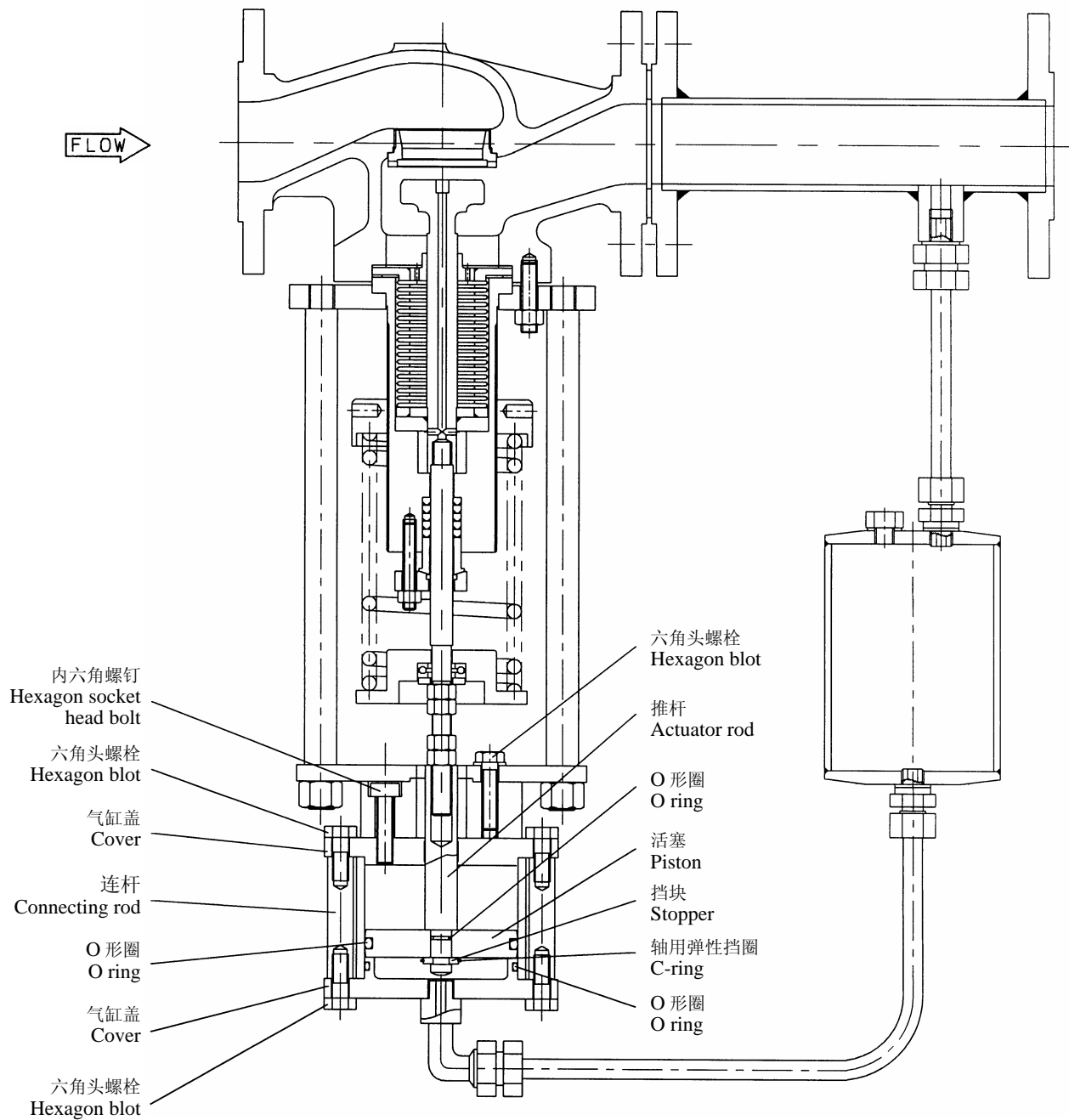


图 1-2A 阀前式（薄膜式执行机构）

Fig. 1-2A PRESSURE RELIEF TYPE(DIAPHRAGM ACTUATOR)

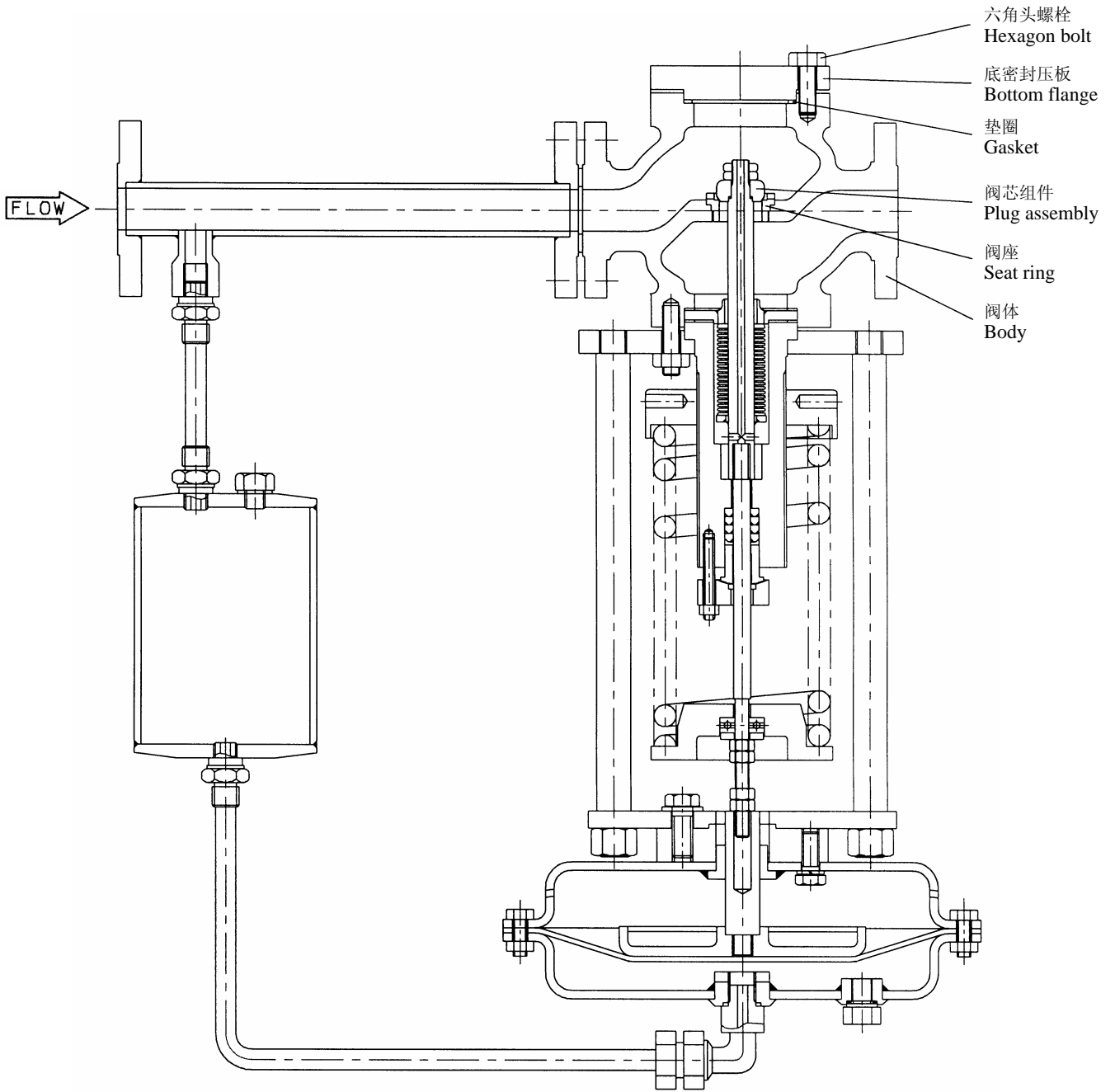


图 1-2B 阀前式（活塞式执行机构）

Fig. 1-2B PRESSURE RELIEF TYPE(CYLINDER ACTUATOR)

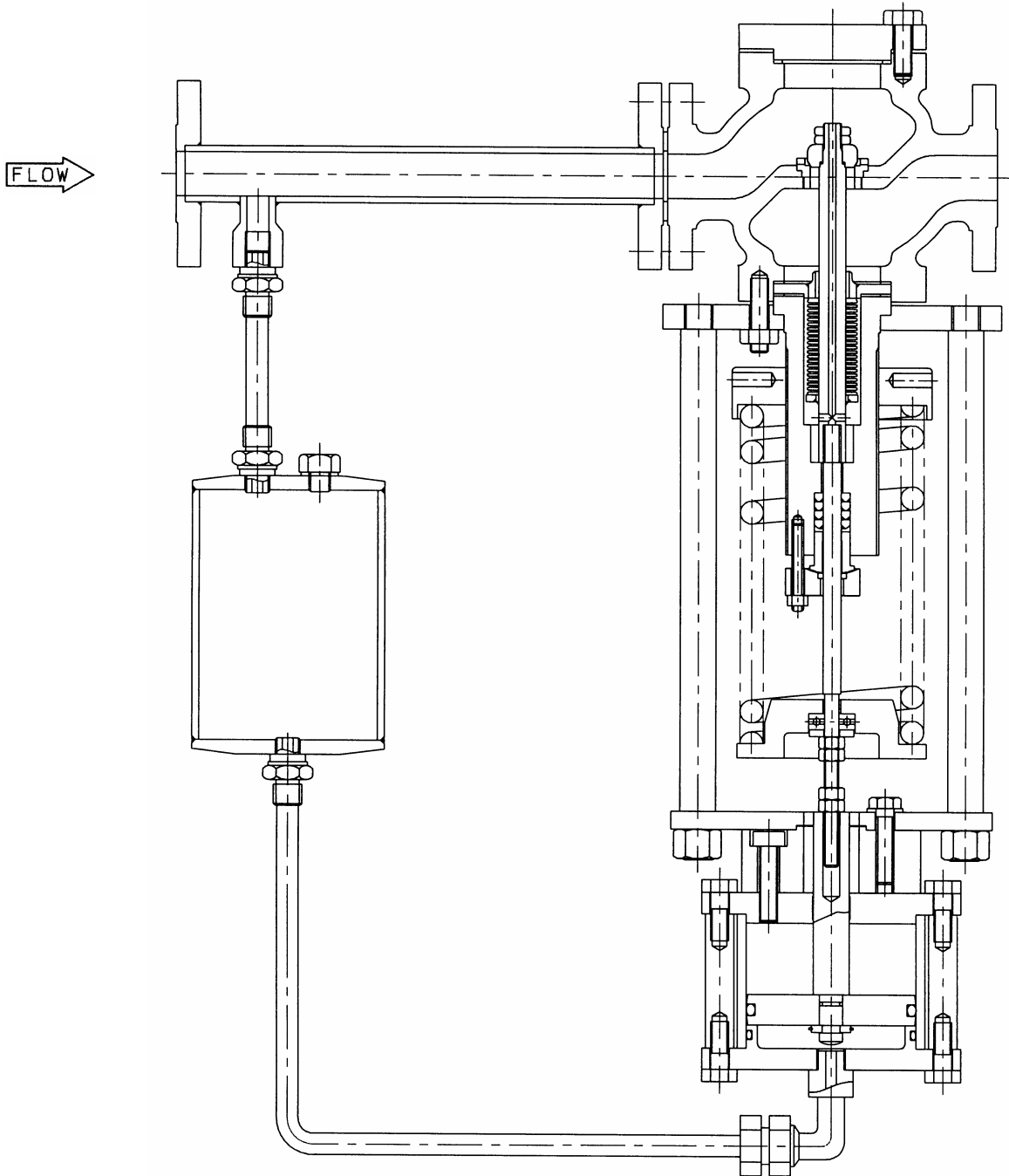
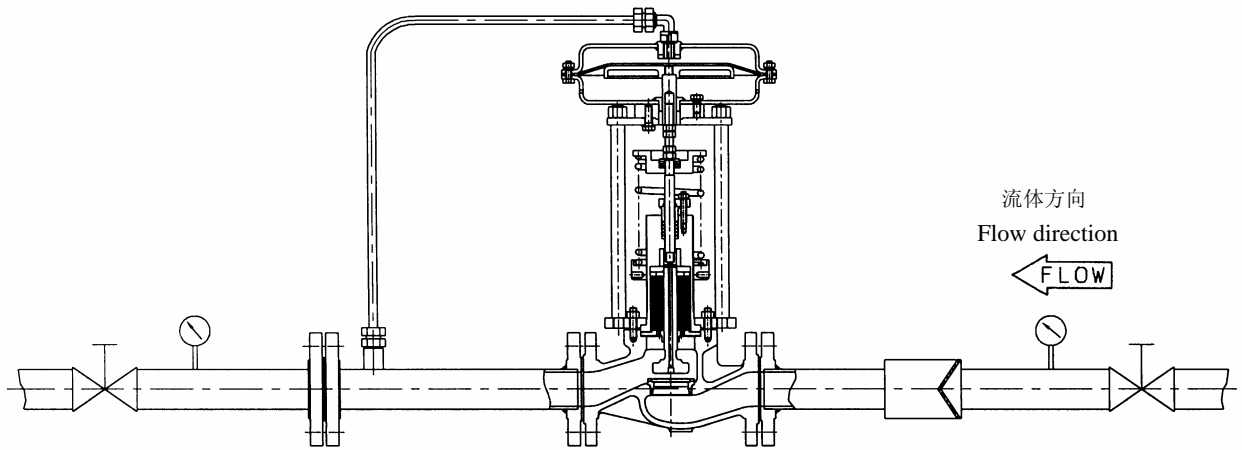


图 2 控制阀安装方位

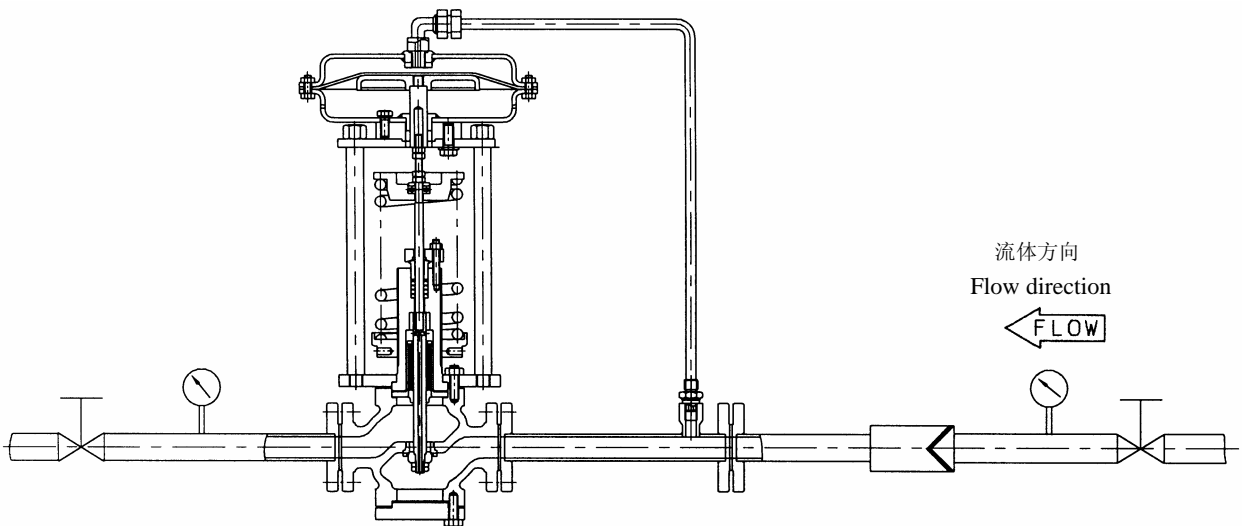
Fig. 2 VALVE MOUNTING FORMS

图 2-1 介质温度 $\leq 70^{\circ}\text{C}$

Fig. 2-1 MEDIUM TEMPERATURE $\leq 70^{\circ}\text{C}$



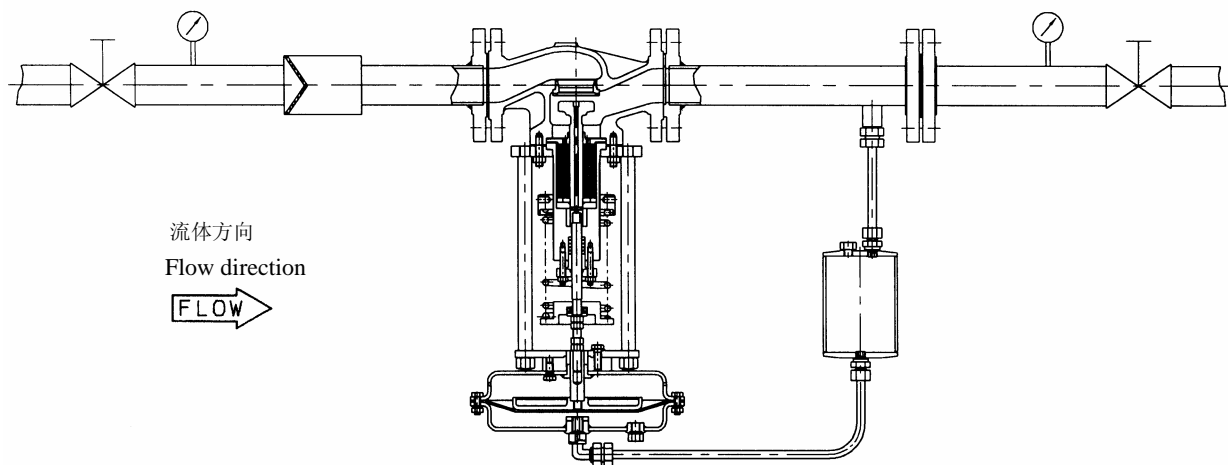
阀后式 PRESSURE REGULATORS TYPE



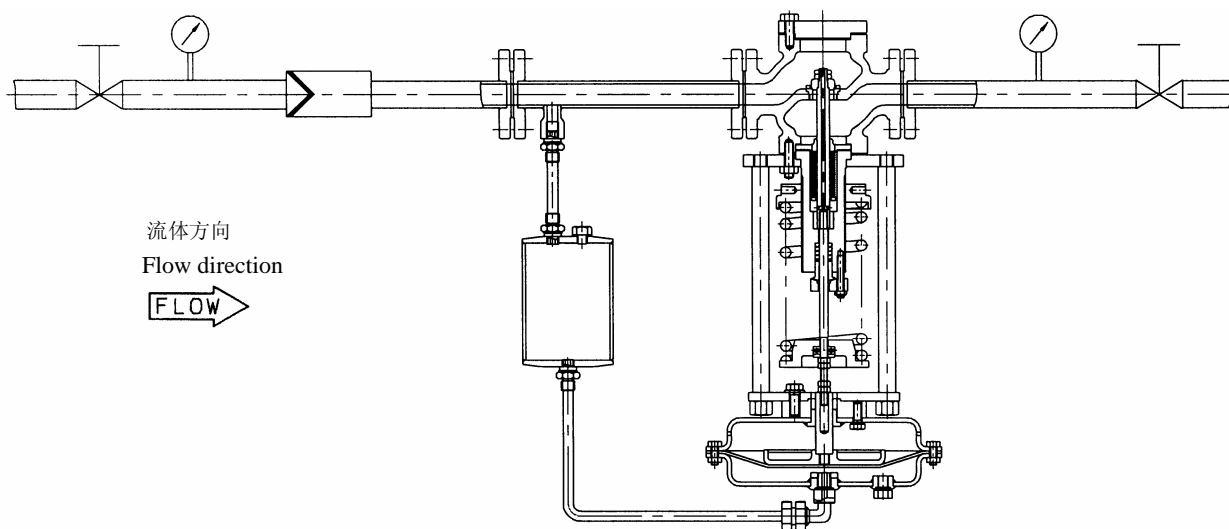
阀前式 PRESSURE RELIEF TYPE

图 2-2 介质温度 $\geq 70^{\circ}\text{C}$

Fig. 2-2 MEDIUM TEMPERATURE $\geq 70^{\circ}\text{C}$

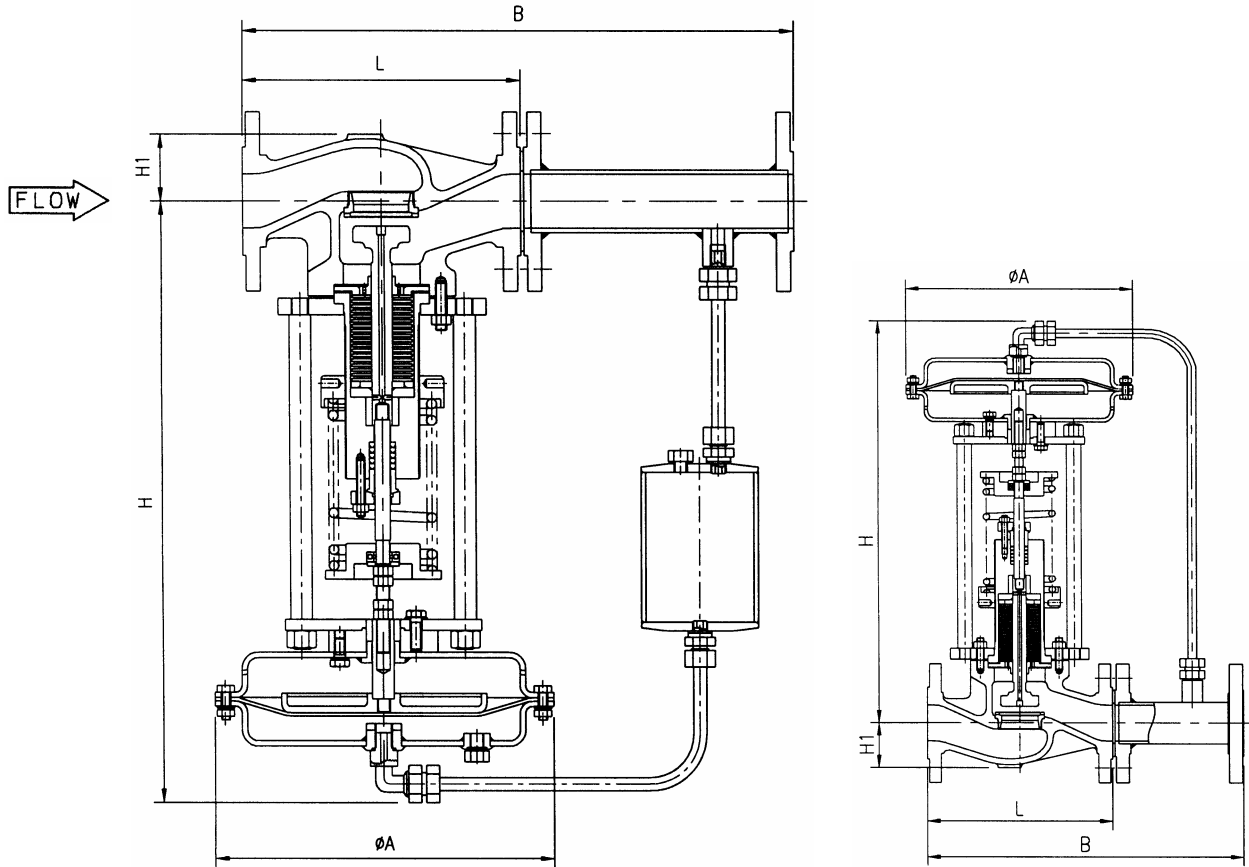


阀后式 PRESSURE REGULATORS TYPE



阀前式 PRESSURE RELIEF TYPE

SELF-OPERATED PRESSURE CONTROL VALVE



WITH CONDENSER

WITHOUT CONDENSER

DIMENSIONS

UNIT : mm

CODE No.	VALVE SIZE	FACE TO FACE : L		B	H1	H				
		<input type="checkbox"/> ANSI 150#	<input type="checkbox"/> ANSI 300#			<input type="checkbox"/> A=176	<input type="checkbox"/> A=194	<input type="checkbox"/> A=230	<input type="checkbox"/> A=280	<input type="checkbox"/> A=310
		<input type="checkbox"/> JIS 10K	<input type="checkbox"/> JIS 20K							
90	<input type="checkbox"/> 0.5" (15A)	184	194	383	32	490	—	505	500	—
91	<input type="checkbox"/> 0.75" (20A)	184	194	383	32	490	—	505	500	—
01	<input type="checkbox"/> 1" (25A)	184	197	383	36	490	—	505	500	—
93	<input type="checkbox"/> 1.5" (40A)	222	235	512	58	520	—	530	—	530
02	<input type="checkbox"/> 2" (50A)	254	267	603	62	540	—	555	—	550
94	<input type="checkbox"/> 2.5" (65A)	276	292	862	75	—	610	620	—	625
03	<input type="checkbox"/> 3" (80A)	298	317	862	85	—	610	620	—	625
04	<input type="checkbox"/> 4" (100A)	352	368	1023	105	690	—	705	—	710

* FLANGE IS ACCORDING TO THE STANDARD WHICH IS DESCRIBED ON SPECIFICATION SHEET

NOTE:

DRAWING No.

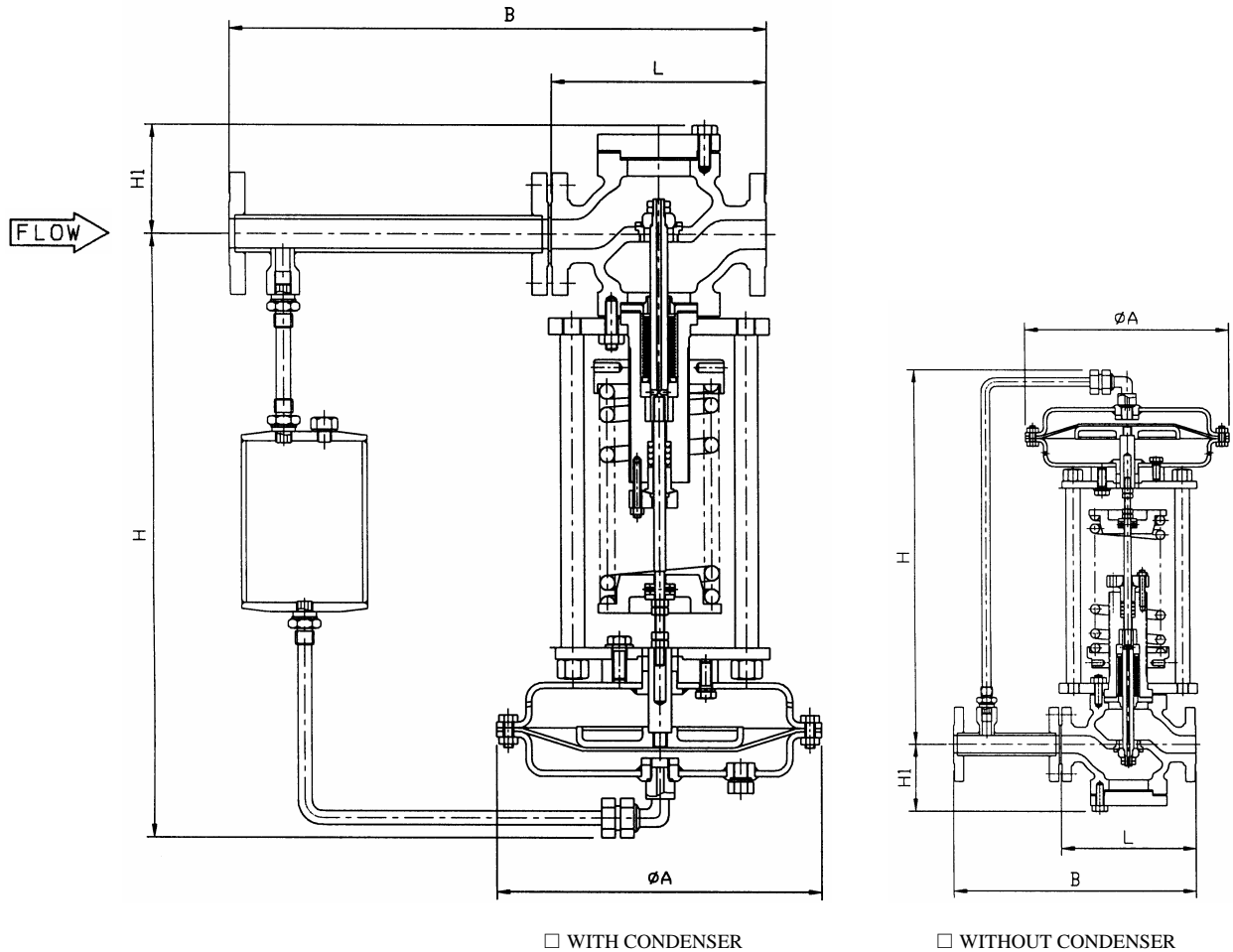
E - 801P

REV

A

KOSO

SELF-OPERATED PRESSURE CONTROL VALVE



DIMENSIONS

UNIT : mm

CODE No.	VALVE SIZE	FACE TO FACE : L		B	H1	H				
		<input type="checkbox"/> ANSI 150#	<input type="checkbox"/> ANSI 300#			<input type="checkbox"/> A=176	<input type="checkbox"/> A=194	<input type="checkbox"/> A=230	<input type="checkbox"/> A=280	<input type="checkbox"/> A=310
		<input type="checkbox"/> JIS 10K	<input type="checkbox"/> JIS 20K							
90	<input type="checkbox"/> 0.5" (15A)	184	194	383	93	500	—	515	510	—
91	<input type="checkbox"/> 0.75" (20A)	184	194	383	93	500	—	515	510	—
01	<input type="checkbox"/> 1" (25A)	184	197	383	110	515	—	535	530	—
92	<input type="checkbox"/> 1.25" (32A)	222	235	512	120	520	—	530	—	530
93	<input type="checkbox"/> 1.5" (40A)	222	235	512	130	525	—	540	—	535
02	<input type="checkbox"/> 2" (50A)	230	267	603	145	570	—	580	—	580
94	<input type="checkbox"/> 2.5" (65A)	290	292	862	180	—	630	645	—	650
03	<input type="checkbox"/> 3" (80A)	310	317	862	190	—	630	645	—	650
04	<input type="checkbox"/> 4" (100A)	350	368	1023	195	720	—	735	—	740

* FLANGE IS ACCORDING TO THE STANDARD WHICH IS DESCRIBED ON SPECIFICATION SHEET

NOTE:

DRAWING No.

E - 802P

REV

A

KOSO

附表一

KOSO 控制阀公称压力对照表

公称压力等级代号	L 级	M 级	H 级			
美国标准	ANSI 150#	ANSI 300#	ANSI 600#	ANSI 900#	ANSI 1500#	ANSI 2500#
日本标准	JIS 10K	JIS 20K、JIS 30K	JIS 40K	JIS 63K		
中国标准	PN 16	PN 40	PN 63、PN 100			

注：由于各国标准在公称压力定义时选择的温度基准不同，表中相同等级只是近似的，因此，各标准的公称压力下的温度·压力使用范围请参照相应的标准。

附表二

KOSO 控制阀阀体常用材质对照表

美国标准	A216-WCB	A351-CF8	A351-CF8M	A217-WC6	A217-C5	A352-LCB
日本标准	SCPH2	SCS13A	SCS14A	SCPH21	SCPH61	SCPL1
中国标准	ZG230-450	ZG0Cr18Ni9	ZG0Cr18Ni12Mo2Ti			
备 注	成份同 ZG25	成份同 304SS	成份同 316SS	一般不推荐使用	一般不推荐使用	一般不推荐使用