

amos

用于工业除尘系统

Focus on Clean Innovation



Series P2200

电磁脉冲阀



Over 50 Years

Since 1968

Keytrol-Flow 13601902545

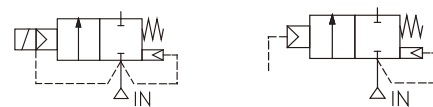
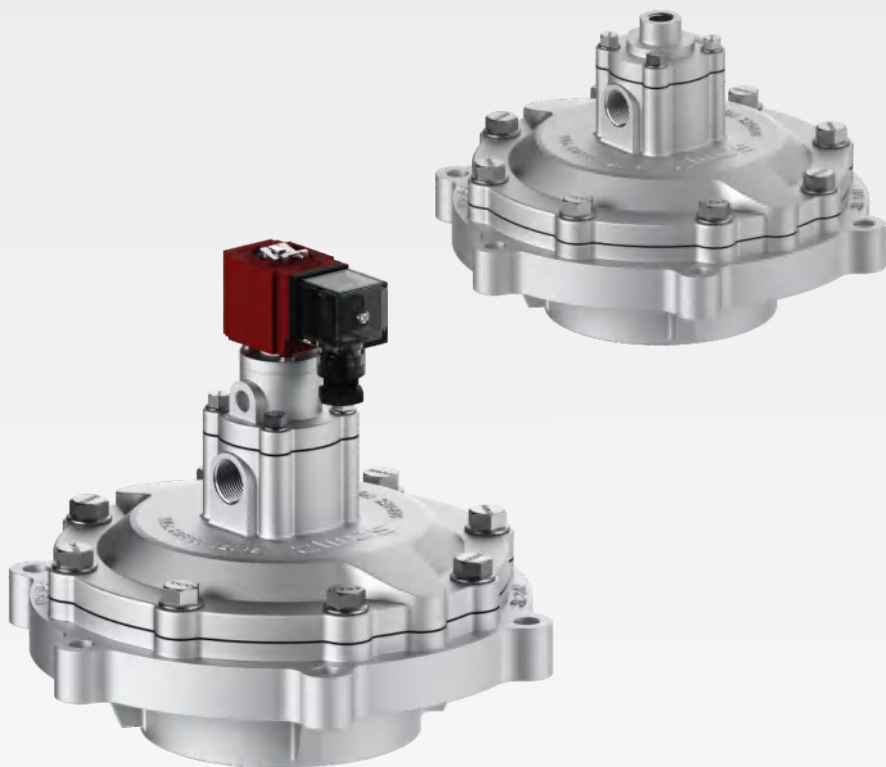
目 录

系列	概述	页码
Series P2200	淹没式 M系列 产品概述	01
Series P2200	淹没式 M系列 电磁脉冲阀主要部件	02
Series P2200	淹没式 M系列 电磁脉冲阀选型参数及订购示例	03
Series P2200	淹没式 M系列 电磁脉冲阀外形尺寸	04
Series P2200	淹没式 M系列 防爆电磁脉冲阀主要部件	05
Series P2200	淹没式 M系列 防爆电磁脉冲阀选型参数及订购示例	06
Series P2200	淹没式 M系列 防爆电磁脉冲阀外形尺寸	07
Series P2200	淹没式 RM系列 气控型脉冲阀及先导盒主要部件	08
Series P2200	淹没式 RM系列 气控型脉冲阀选型参数及订购示例	09
Series P2200	淹没式 RM系列 气控型脉冲阀外形尺寸	10
Series P2200	淹没式 EV系列 气控型脉冲阀电磁先导盒外形尺寸	11
Series P2200	淹没式 M系列 电磁脉冲阀安装参考尺寸	12
Series P2200	直角式 G系列 产品概述	13
Series P2200	直角式 G系列 电磁脉冲阀主要部件	14
Series P2200	直角式 G系列 电磁脉冲阀选型参数及订购示例	15
Series P2200	直角式 G系列 电磁脉冲阀外形尺寸	16
Series P2200	直角式 G系列 防爆电磁脉冲阀主要部件	17
Series P2200	直角式 G系列 防爆电磁脉冲阀选型参数及订购示例	18
Series P2200	直角式 G系列 防爆电磁脉冲阀外形尺寸	19
Series P2200	直角式 RG系列 气控型脉冲阀及先导盒主要部件	20
Series P2200	直角式 RG系列 气控型脉冲阀选型参数及订购示例	21
Series P2200	直角式 RG系列 气控型脉冲阀外形尺寸	22
Series P2200	直角式 EV 系列 气控型脉冲阀电磁先导盒外形尺寸	23
Series P2200	直角式 G系列 电磁脉冲阀安装参考尺寸	24
Series P2200	直角式 T系列 产品概述	25
Series P2200	直角式 T系列 电磁脉冲阀主要部件	26
Series P2200	直角式 T系列 电磁脉冲阀选型参数及订购示例	27
Series P2200	直角式 T系列 电磁脉冲阀外形尺寸	28
Series P2200	直角式 T系列 防爆电磁脉冲阀主要部件	29
Series P2200	直角式 T系列 防爆电磁脉冲阀选型参数及订购示例	30
Series P2200	直角式 T系列 防爆电磁脉冲阀外形尺寸	31

Series P2200

淹没式脉冲阀(2/2)

amos[®]CONTROLS



产品概述

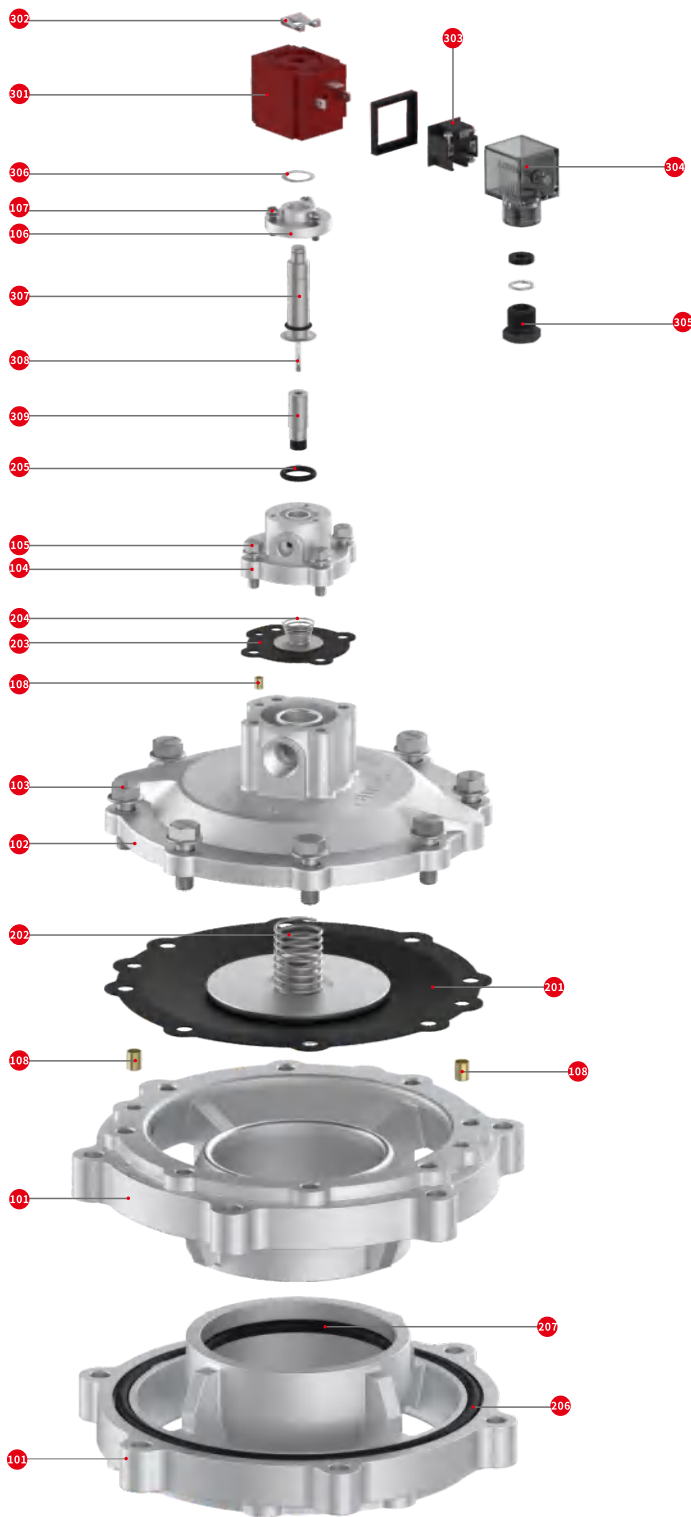
Series P2200 M系列淹没式脉冲阀，是袋式除尘器清灰系统中，吹扫压缩空气的控制元件，直接安装在分气箱上；特殊的流道设计，具有阻力小、流量大、开/关速度快，压力范围宽的特点，从0.5~8.27bar压力范围内，均能提供预期的清灰振动气流，达到理想的清灰效果，不受压力波动的影响；膜片采用高品质材料，防磨损设计，独特的生产工艺，保证能在恶劣的工况下喷吹大于300万次或8年以上。广泛应用于电力、化工、冶金等行业的除尘系统中。多种口径和控制方式可选，电磁线圈可选标准型和防爆型，气控式脉冲阀可提供专用气控先导盒。

主要部件及材质

结构	电磁脉冲阀（一体式）	气控脉冲阀（分体式）
线圈类型	非防爆/防爆	-
阀体	铝	铝
导气管	黄铜	黄铜
动铁芯 / 静铁芯	软磁材料 / 不锈钢	-
弹簧	不锈钢	不锈钢
密封件	NBR	NBR
膜片	NBR	NBR
防护等级	IP65/IP66/IP67	
线圈绝缘等级	F/H	
电气接口	PG11 / 1/2NPT	
接线盒标准	ISO 4400 / GB/T3836	
电气安全标准	IEC 335 / IEC 61508	

产品特点

- 工作压力：0.5~8.27bar
- 工作介质：清洁空气
- 标准电压：DC24V、AC220V 50Hz
- 温度范围：-40°C~+85°C
- 相对湿度：≤85%
- 防护等级：IP65、IP66、IP67
- 防爆形式：Ex db、Ex db mb、Exm
- 阀体材质：铝
- 使用寿命：喷吹300万次或8年



电磁脉冲阀主要部件代码表

代码	名称
101	阀体
102	大阀盖
103	大阀盖六角螺栓
104	小阀盖
105	小阀盖螺栓
106	先导阀盖
107	先导阀盖螺栓
108	导气管
201	大膜片组件
202	大膜片弹簧
203	小膜片组件
204	小膜片弹簧
205	小阀盖O型密封圈
206	法兰O型密封圈
207	喷口O型密封圈
301	电磁线圈
302	卡簧
303	接线端子
304	接线盒
305	格兰头
306	弹簧垫片
307	静铁芯
308	弹簧
309	动铁芯

注：①阀体管径 $\leq 1\frac{1}{2}$ "标配单膜片，阀体管径 ≥ 2 "标配双膜片，泄压口规格，请参考图纸标注
 ②标配压铸铝阀体，表面耐腐蚀抗氧化处理
 ③P2200系列电磁脉冲阀适用于各种严酷工况，选型时请注意应用场合，以确保产品性能和安全规范的要求

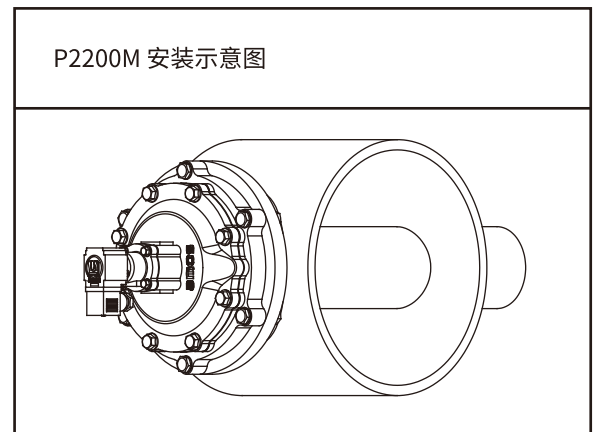
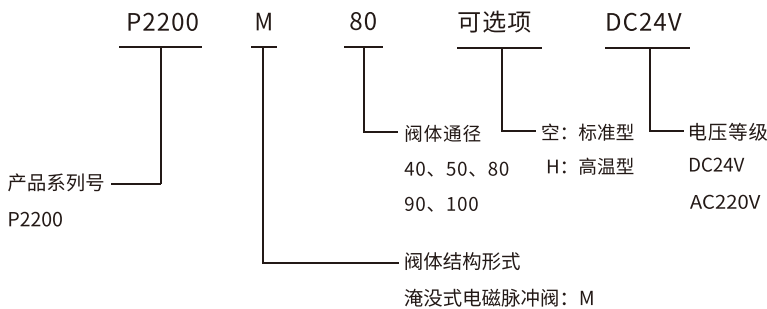
标准线圈电气特性

电压等级	额定功率			环境温度范围	防护等级
	启动 (AC)	维持 (AC)	冷/热 (DC)		
AC220V	50VA	25VA 10W	-	-40°C ~ +85°C	IP65
DC24V	-	-	20W	-40°C ~ +85°C	IP65

P2200M系列电磁脉冲阀技术参数

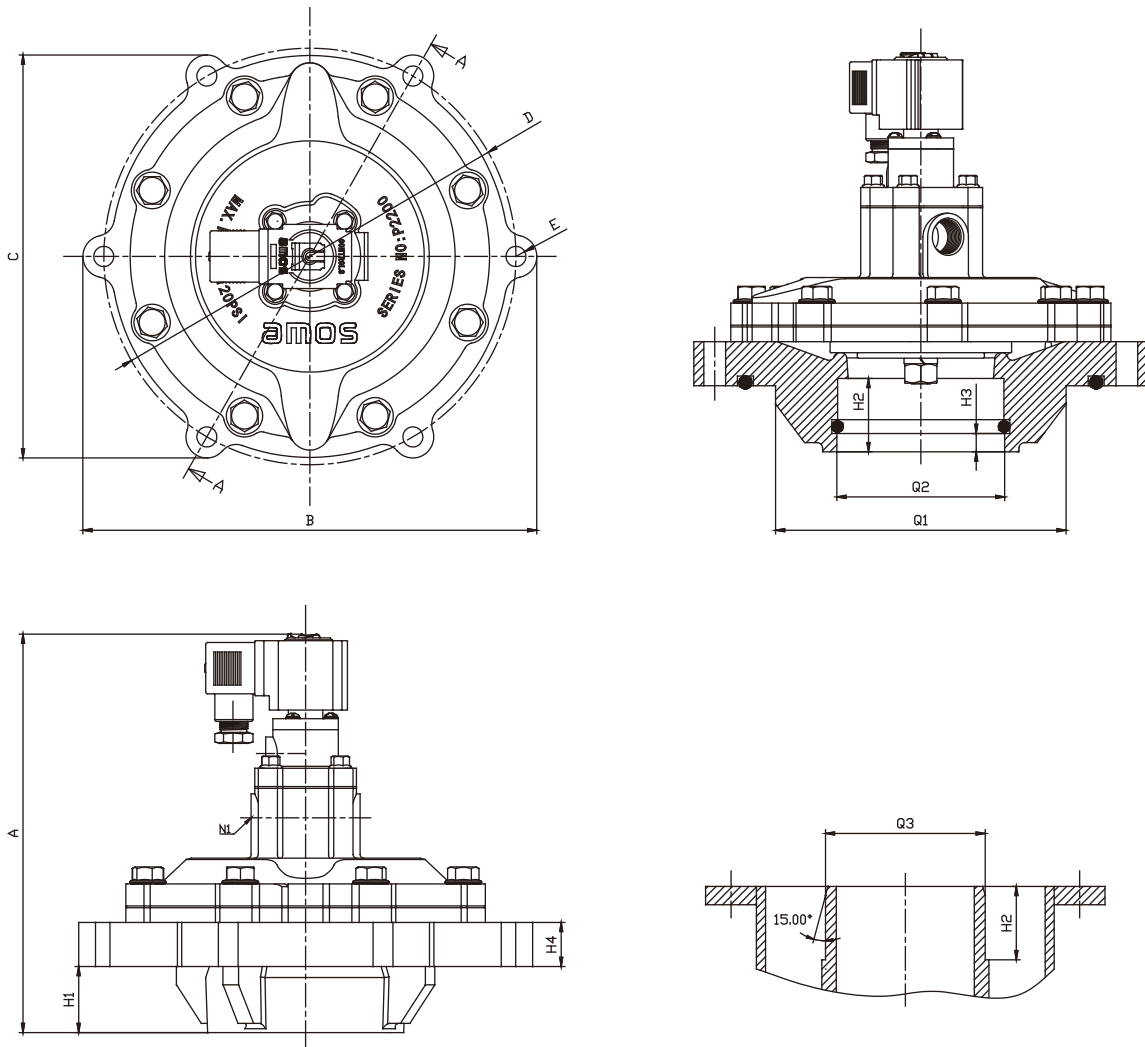
管径	通径mm	流量系数m ³ /h	工作压力bar	空气温度°C	电压类型	型号代码
1 1/2"	40	72	0.5-8.27	-40°C ~ +85°C	AC/DC	P2200M40
2"	50	110	0.5-8.27	-40°C ~ +85°C	AC/DC	P2200M50
3"	80	276	0.5-8.27	-40°C ~ +85°C	AC/DC	P2200M80
3 1/2"	90	310	0.5-8.27	-40°C ~ +85°C	AC/DC	P2200M90
4"	100	342	0.5-8.27	-40°C ~ +85°C	AC/DC	P2200M100

电磁脉冲阀订购示例



注: ①上表中的电压、温度等参数, 均为标准配置
 ②高温型参数, 如有需要请联系AMOS中国代表处

P2200M系列电磁脉冲阀外形尺寸图

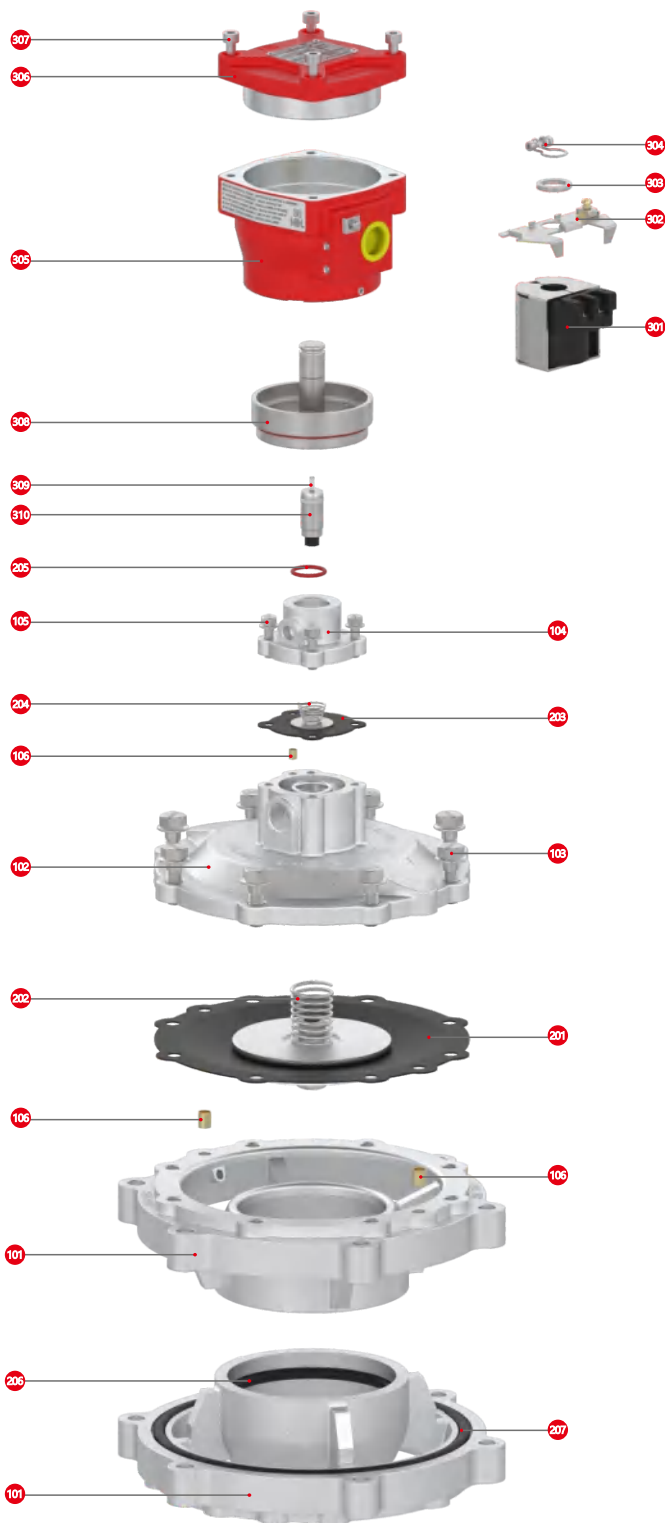


单位:mm

P2200M系列电磁脉冲阀外形尺寸表

型号代码	管径	通径mm	A	B	C	D	E	H1	H2	H3	H4	N1	Q1	Q2	Q3	重量Kg
P2200M40	1 1/2"	40	145	168.5	125	Φ148.5	4-Φ9	36	40	10	17	G3/8	Φ85	Φ49	Φ48 ^{+0.40} _{+0.20}	1.25
P2200M50	2"	50	192	202	178	Φ180	6-Φ9	36	40	10	24	G1/2	Φ122	Φ66	Φ60 ^{+0.40} _{+0.20}	2.55
P2200M80	3"	80	216	250	220	Φ227	6-Φ11	36	40	10	24	G1/2	Φ160	Φ91.6	Φ88 ^{+0.40} _{+0.20}	3.70
P2200M90	3 1/2"	90	216	250	220	Φ227	6-Φ11	36	40	10	24	G1/2	Φ160	Φ104	Φ101 ^{+0.40} _{+0.20}	3.85
P2200M100	4"	100	216	250	220	Φ230	6-Φ11	36	40	10	24	G1/2	Φ174	Φ116	Φ113 ^{+0.40} _{+0.20}	4.10

注：上述图表只做为选型参考，关键数据以项目图纸为准



防爆电磁脉冲阀主要部件代码表

代码	名称
101	阀体
102	大阀盖
103	大阀盖六角螺栓
104	小阀盖
105	小阀盖六角螺栓
106	导气管
201	大膜片组件
202	大膜片弹簧
203	小膜片组件
204	小膜片弹簧
205	小阀盖O型密封圈
206	阀体O型密封圈
207	阀体O型密封圈
301	电磁线圈
302	止动卡件
303	挡圈
304	弹簧卡子
305	防爆壳体
306	防爆壳上盖
307	防爆壳上盖螺钉
308	静铁芯
309	弹簧
310	动铁芯

注：①阀体管径≤1 1/2"标配单膜片，阀体管径≥2"标配双膜片，泄压口规格，请参考图纸标注

②标配压铸铝阀体，表面耐腐蚀抗氧化处理

③P2200系列电磁脉冲阀适用于各种严酷工况，选型时请注意应用场合，以确保产品性能和安全规范的要求

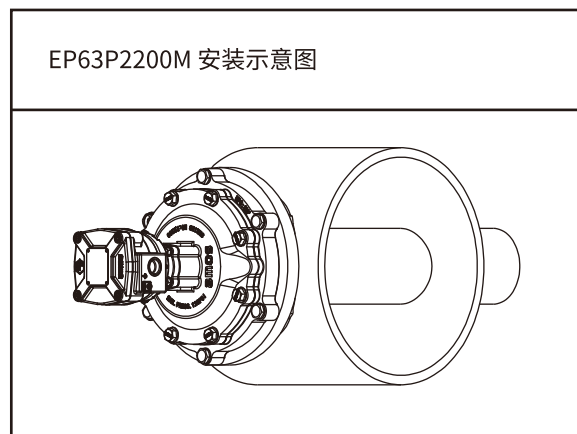
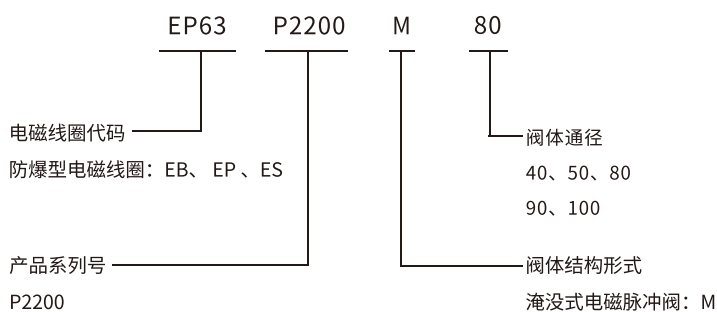
防爆线圈参数

电压等级	功率W	绝缘等级	防爆/防护标识	环境温度°C	外壳材质	电气连接	线圈代码
DC24V	11.6	H	Ex db IIC T4~T6 Gb; Ex tb IIIC T80°C~T130°C Db; IP67	-40°C ~ +45/+75°C	铝合金	1/2NPT	EP63
AC220V	11.6	H	Ex db IIC T4~T6 Gb; Ex tb IIIC T80°C~T130°C Db; IP67	-40°C ~ +45/+75°C	铝合金	1/2NPT	EP67
DC24V	11.6	H	Ex db mb IIC T6 Gb; Ex tb mb IIIC T80°C Db; IP67	-40°C ~ +60°C	铝合金	1/2NPT	EB23
AC220V	11.6	H	Ex db mb IIC T6 Gb; Ex tb mb IIIC T80°C Db; IP67	-40°C ~ +60°C	铝合金	1/2NPT	EB27
DC24V	11.6	H	Exm IIB T4/IP66	-40°C ~ +60°C	环氧树脂	1/2NPT	ES61
AC220V	11.6	H	Exm IIB T4/IP66	-40°C ~ +60°C	环氧树脂	1/2NPT	ES62

P2200M系列防爆电磁脉冲阀技术参数

管径	通径mm	流量系数m³/h	工作压力bar	空气温度°C	电压类型	型号代码
1 1/2"	40	72	0.5-8.27	-40°C ~ +85°C	AC/DC	EPXXP2200M40
2"	50	110	0.5-8.27	-40°C ~ +85°C	AC/DC	EPXXP2200M50
3"	80	276	0.5-8.27	-40°C ~ +85°C	AC/DC	EPXXP2200M80
3 1/2"	90	310	0.5-8.27	-40°C ~ +85°C	AC/DC	EPXXP2200M90
4"	100	342	0.5-8.27	-40°C ~ +85°C	AC/DC	EPXXP2200M100

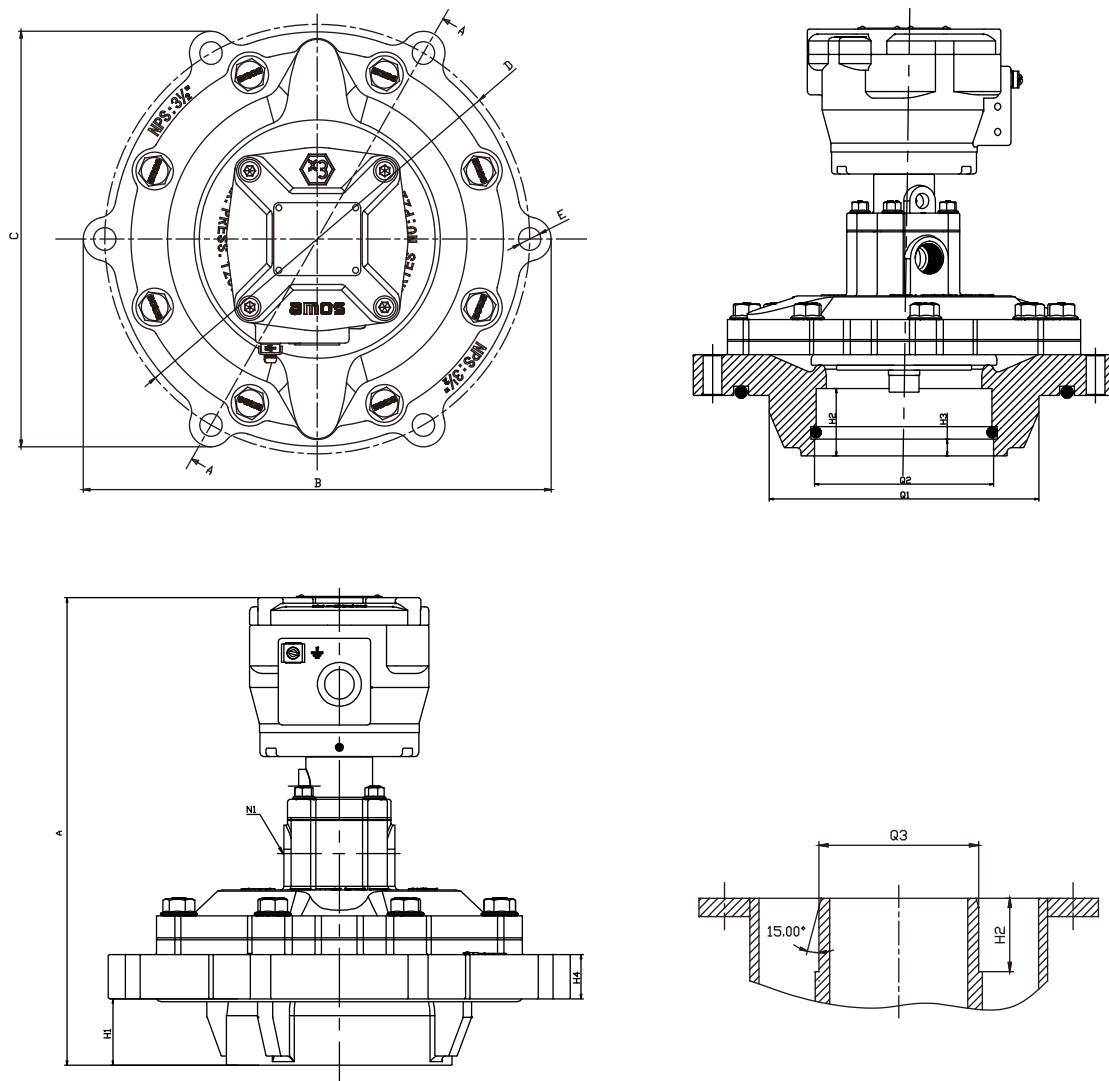
防爆电磁脉冲阀订购示例



注：①防爆系列线圈标准功率11.6W，电压24V/DC和220V/AC 50Hz

②ES系列线圈，标配引线长度50cm，0.25mm²多股软线，特殊要求请咨询AMOS中国代表处

P2200M系列防爆电磁脉冲阀外形尺寸图



单位:mm

P2200M系列防爆电磁脉冲阀外形尺寸表

型号代码	管径	通径mm	A	B	C	D	E	H1	H2	H3	H4	N1	Q1	Q2	Q3	重量Kg
EPXXP2200M40	1 1/2"	40	181	168.5	125	Φ148.5	4-Φ9	36	40	10	17	G3/8	Φ85	Φ49	Φ48 ^{+0.40} _{-0.20}	2.50
EPXXP2200M50	2"	50	228	202	178	Φ180	6-Φ9	36	40	10	24	G1/2	Φ122	Φ66	Φ60 ^{+0.40} _{-0.20}	3.80
EPXXP2200M80	3"	80	254	250	220	Φ227	6-Φ11	36	40	10	24	G1/2	Φ160	Φ91.6	Φ88 ^{+0.40} _{-0.20}	4.90
EPXXP2200M90	3 1/2"	90	254	250	220	Φ227	6-Φ11	36	40	10	24	G1/2	Φ160	Φ104	Φ101 ^{+0.40} _{-0.20}	5.10
EPXXP2200M100	4"	100	254	250	220	Φ230	6-Φ11	36	40	10	24	G1/2	Φ174	Φ116	Φ113 ^{+0.40} _{-0.20}	5.30

注：①上述图表只作为选型参考，关键数据以项目图纸为准

②图表中为淹没式阀体配EP防爆式线圈，配置其他防爆线圈的相关数据，请联系AMOS中国代表处

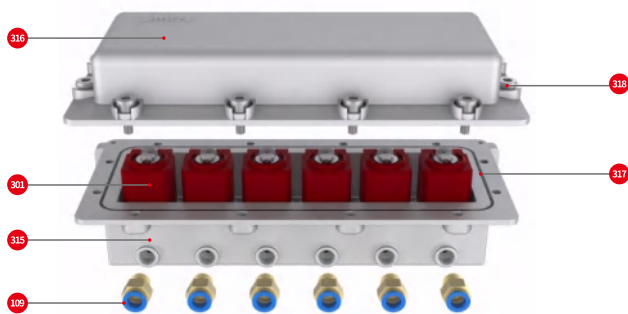
气控型阀体主要部件代码表

代码	名称
101	阀体
102	大阀盖
103	大阀盖六角螺栓
104	小阀盖
105	小阀盖六角螺栓
106	导气管
109	气控接头
201	大膜片组件
202	大膜片弹簧
203	小膜片组件
204	小膜片弹簧
206	法兰O型密封圈
207	喷口O型密封圈



气控型先导盒主要部件代码表

代码	名称
109	气控接头
301	电磁线圈
315	先导盒底座
316	先导盒盖子
317	先导盒密封圈
318	内六角螺栓



注：① 阀体管径 $\leq 1\frac{1}{2}$ "标配单膜片，阀体管径 ≥ 2 "标配双膜片，泄压口规格，请参考图纸标注

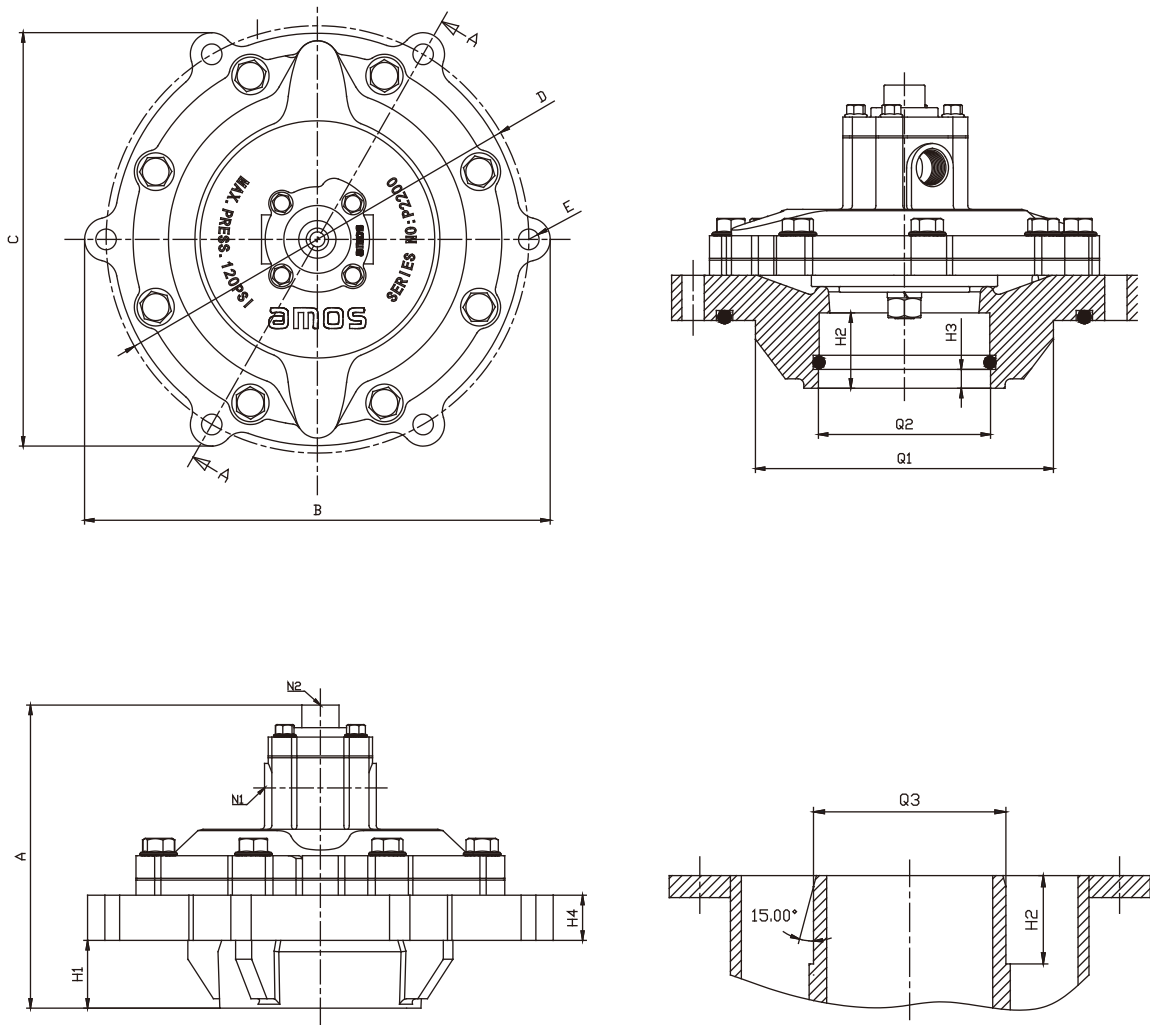
② 标配压铸铝阀体，表面耐腐蚀抗氧化处理

③ P2200系列电磁脉冲阀适用于各种严酷工况，选型时请注意应用场合，以确保产品性能和安全规范的要求

Series P2200RM

淹没式气控型脉冲阀

P2200RM系列气控型脉冲阀外形尺寸图



单位:mm

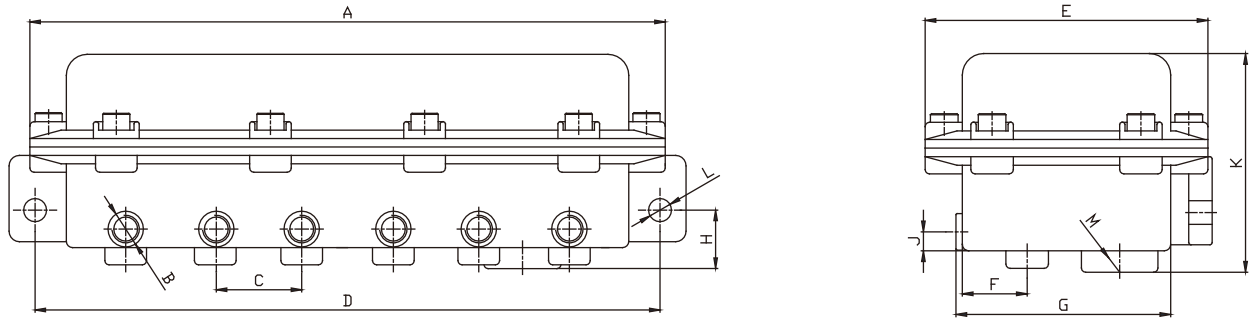
P2200RM系列气控型脉冲阀外形尺寸表

型号代码	管径	通径mm	A	B	C	D	E	H1	H2	H3	H4	N1	N2	Q1	Q2	Q3	重量Kg
P2200RM40	1 1/2"	40	89	168.5	125	Φ148.5	4-Φ9	36	40	10	17	G3/8	G1/4	Φ85	Φ49	Φ48 ^{+0.40} _{+0.20}	1.00
P2200RM50	2"	50	138	202	178	Φ180	6-Φ9	36	40	10	24	G1/2	G1/4	Φ122	Φ66	Φ60 ^{+0.40} _{+0.20}	2.00
P2200RM80	3"	80	216	250	220	Φ227	6-Φ11	36	40	10	24	G1/2	G1/4	Φ160	Φ91.6	Φ88 ^{+0.40} _{+0.20}	3.45
P2200RM90	3 1/2"	90	216	250	220	Φ227	6-Φ11	36	40	10	24	G1/2	G1/4	Φ160	Φ104	Φ101 ^{+0.40} _{+0.20}	3.60
P2200RM100	4"	100	216	250	220	Φ230	6-Φ11	36	40	10	24	G1/2	G1/4	Φ174	Φ116	Φ113 ^{+0.40} _{+0.20}	3.85

注: ①以上为常规尺寸, 如有查询不到的数据, 请咨询AMOS中国代表处

②上述图表只做为选型参考, 关键数据以项目图纸为准

EV系列气控型先导盒外形尺寸图



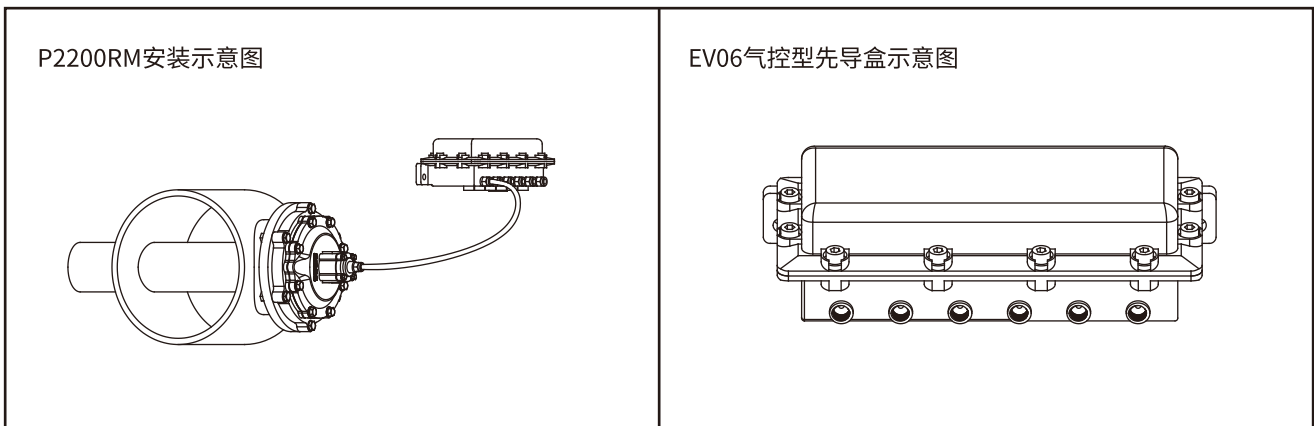
单位:mm

EV系列气控先导盒外形尺寸表

型号代码	电磁阀数量	A	B	C	D	E	F	G	H	J	K	L	M	重量Kg
EV06	1-6	305	G1/4	41	300	133	31	101	27.8	8.8	101.8	2-Φ11	1/2NPT	2.80
EV12	7-12	550	G1/4	41	555	133	31	101	27.8	8.8	101.8	2-Φ11	3/4NPT	4.60

电加热器选型事项

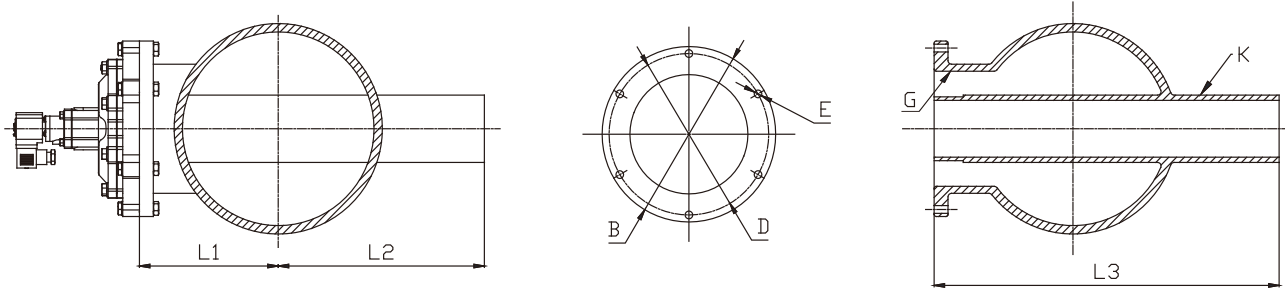
- EV系列气控型先导盒，可内置电加热器，以确保在低温状态下，电磁阀的可靠工作
- 不带电加热器，允许使用的最低环境温度为0°C
- 电磁阀数量1-6时，带1个电加热器，允许使用的最低环境温度为-40°C
- 电磁阀数量7-12时，带1个电加热器，允许使用的最低环境温度为-15°C
- 电磁阀数量7-12时，带2个电加热器，允许使用的最低环境温度为-40°C
- 电加热器电源电压AC220V 50Hz，其它电压等级请咨询AMOS中国代表处



Series P2200M

淹没式电磁脉冲阀

P2200M系列电磁脉冲阀安装参考尺寸图



单位:mm

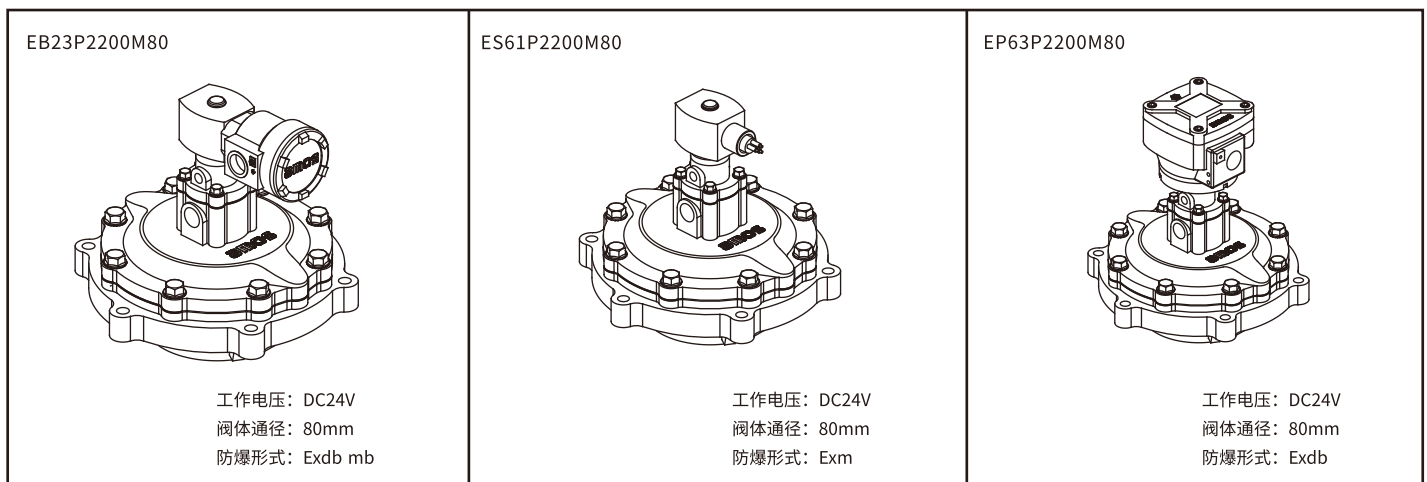
P2200M系列电磁脉冲阀安装参考尺寸表

型号代码	管径	通径mm	L1	L2	L3	B	D	E	G	K
P2200M80	3"	80	200	300	484	Φ250	Φ227	6-Φ11	≥Φ165	Φ89
P2200M90	3 1/2"	90	200	300	484	Φ250	Φ227	6-Φ11	≥Φ170	Φ102
P2200M100	4"	100	200	300	484	Φ250	Φ230	6-Φ11	≥Φ175	Φ114

注: ① 以上为常规尺寸, 如有查询不到的数据, 请咨询AMOS中国代表处

② 上述图表只做为选型参考, 关键数据以项目图纸为准

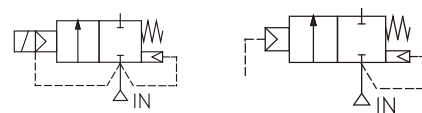
淹没式防爆电磁脉冲阀外形示意图



Series P2200

直角式脉冲阀(2/2)

amos[®]CONTROLS



产品概述

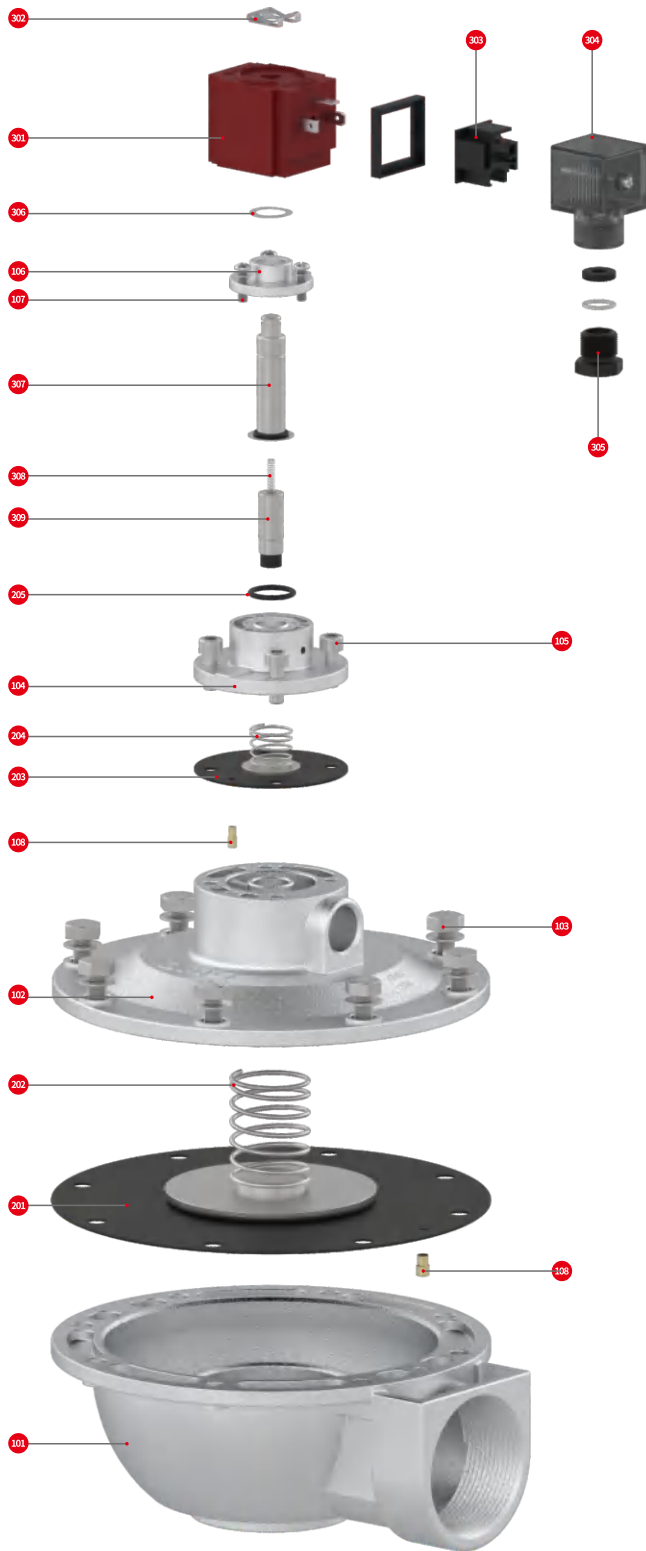
P2200 G系列直角式脉冲阀，是袋式除尘器清灰系统中，吹扫压缩空气的控制元件，直接安装在分气箱上；特殊的流道设计，具有阻力小、流量大、开/关速度快，压力范围宽的特点，从0.5~8.6bar压力范围内，均能提供预期的清灰振动气流，达到理想的清灰效果，不受压力波动的影响；膜片采用高品质材料，防磨损设计，独特的生产工艺，保证能在恶劣的工况下喷吹大于300万次或8年以上。广泛应用于电力、化工、冶金等行业的除尘系统中。多种口径和控制方式可选，电磁线圈可选非防爆型和防爆型，气控式脉冲阀可提供专用电磁阀先导盒。

结构标准及主要部件材质

结构	电磁脉冲阀（一体式）	气控脉冲阀（分体式）
线圈类型	非防爆/防爆	-
阀体	铝	铝
空气导管	黄铜	黄铜
动铁芯和静铁芯	软磁材料/不锈钢	-
弹簧	不锈钢	不锈钢
密封件	NBR	NBR
膜片	NBR	NBR
防护等级	IP65/IP66/IP67	
线圈绝缘等级	F/H	
电气接口	PG11 / 1/2NPT	
接线盒标准	ISO 4400 / GB/T 3836	
电气安全标准	IEC 335 / IEC 61508	

产品特点

- 工作压力：0.5~8.6bar
- 工作介质：清洁空气
- 标准电压：24V/DC，220V/AC 50Hz
- 温度范围：-40°C ~ +85°C
- 相对湿度：≤85%
- 防护等级：IP65、IP66、IP67
- 防爆形式：Ex db、Ex db mb、Exm
- 阀体材质：铝
- 使用寿命：喷吹300万次或8年



电磁脉冲阀主要部件代码表

代码	名称
101	阀体
102	大阀盖
103	大阀盖六角螺栓
104	小阀盖
105	小阀盖螺栓
106	先导阀盖
107	先导阀盖螺栓
108	导气管
201	大膜片组件
202	大膜片弹簧
203	小膜片组件
204	小膜片弹簧
205	小阀盖O型密封圈
301	电磁线圈
302	卡簧
303	接线端子
304	接线盒
305	格兰头
306	弹簧垫片
307	静铁芯
308	弹簧
309	动铁芯

注：①阀体管径≤1"标配单膜片，阀体管径≥1 1/2"标配双膜片，泄压口规格，请参考图纸标注

②标配压铸铝阀体，表面耐腐蚀抗氧化处理

③P2200系列电磁脉冲阀适用于各种严酷工况，选型时请注意应用场合，以确保产品性能和安全规范的要求

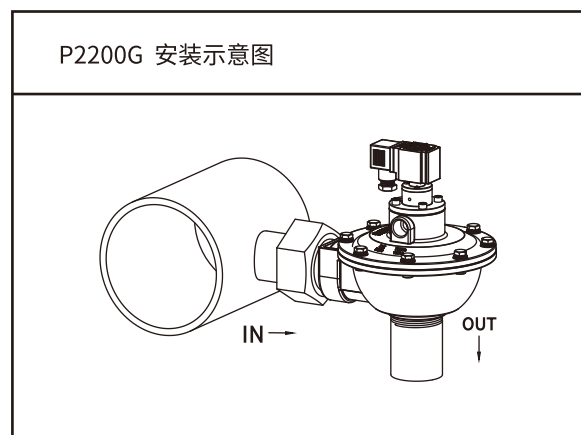
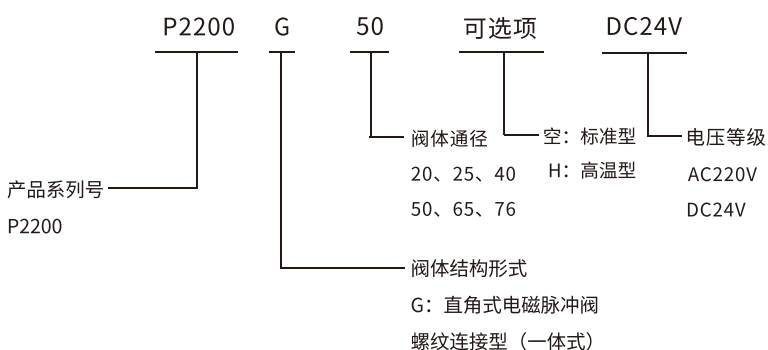
电磁脉冲阀电气特性

电压等级	额定功率			环境温度范围	防护等级
	启动 (AC)	维持 (AC)	冷/热 (DC)		
AC220V	50VA	25VA 10W	-	-40 ~ +85°C	IP65
DC24V	-	-	20W	-40 ~ +85°C	IP65

P2200G系列电磁脉冲阀技术参数

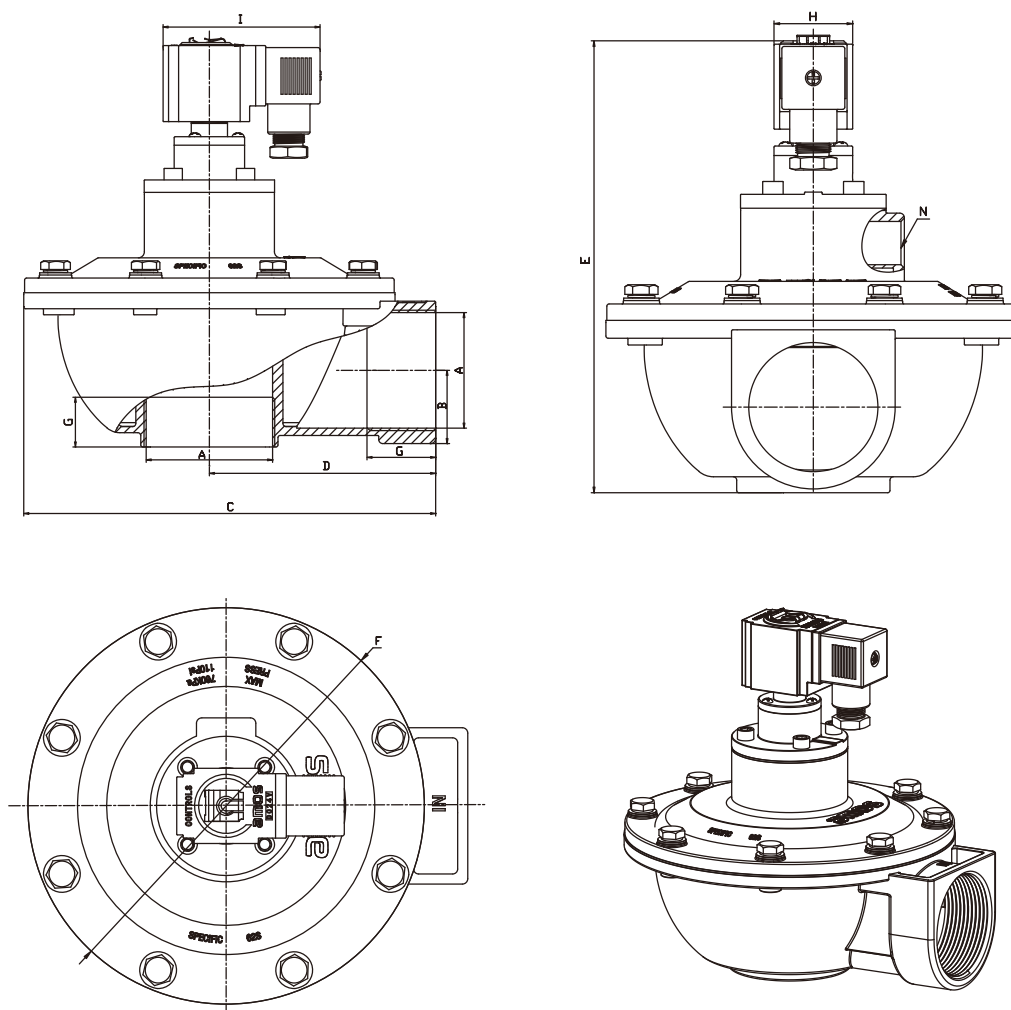
管径	通径mm	流量系数m ³ /h	工作压力bar	空气温度°C	电压类型	型号代码
3/4"	20	14	0.5-7.6	-40°C~+85°C	AC/DC	P2200G20
1"	25	25	0.5-7.6	-40°C~+85°C	AC/DC	P2200G25
1 1/2"	40	60	0.5-7.6	-40°C~+85°C	AC/DC	P2200G40
2"	50	98	0.5-7.6	-40°C~+85°C	AC/DC	P2200G50
2 1/2"	65	146	0.5-7.6	-40°C~+85°C	AC/DC	P2200G65
3"	76	230	0.5-8.6	-40°C~+85°C	AC/DC	P2200G80

电磁脉冲阀订购示例



注：①上表中的电压、温度等参数，均为标准配置
②高温型参数，如有需要请联系AMOS中国代表处

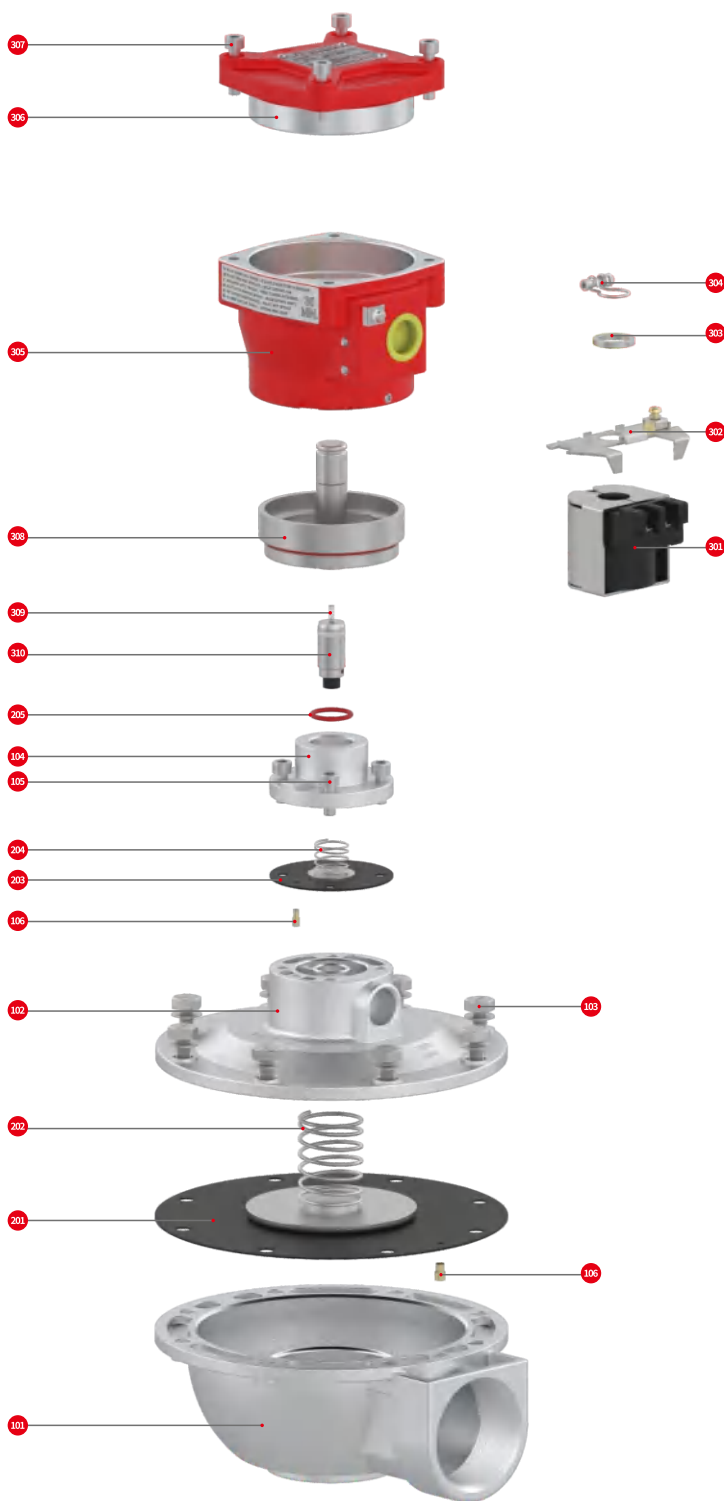
P2200G系列电磁脉冲阀外形尺寸图



单位:mm

P2200G系列电磁脉冲阀外形尺寸表														
型号代码	管径	通径mm	A	B	C	D	E	F	G	H	I	N1	膜片数量	重量Kg
P2200G20	3/4"	20	G3/4"	23	105	64	126	82	20	38	75	G1/4	1	0.70
P2200G25	1"	25	G1"	23	105	64	126	82	20	38	75	G1/4	1	0.71
P2200G40	1 1/2"	40	G1 1/2"	33	138	76	175	125	22	38	75	G3/8	2	1.06
P2200G50	2"	50	G2"	40	205	113	202	185	24	38	75	G1/2	2	2.10
P2200G65	2 1/2"	65	G2 1/2"	48	210	118	225	185	33	38	75	G1/2	2	2.40
P2200G80	3"	76	G3"	63	230	130	238	200	35	38	75	G1/2	2	3.12

注：上述图表只做为选型参考，关键数据以项目图纸为准



防爆电磁脉冲阀主要部件代码表

代码	名称
101	阀体
102	大阀盖
103	大阀盖六角螺栓
104	小阀盖
105	小阀盖螺栓
106	导气管
201	大膜片组件
202	大膜片弹簧
203	小膜片组件
204	小膜片弹簧
205	小阀盖O型密封圈
301	电磁线圈
302	止动卡件
303	挡圈
304	弹簧卡子
305	防爆壳体
306	防爆壳上盖
307	防爆壳上盖螺钉
308	静铁芯
309	弹簧
310	动铁芯

注：①阀体管径≤1"标配单膜片，阀体管径≥1 1/2"标配双膜片，泄压口规格，请参考图纸标注

②标配压铸铝阀体，表面耐腐蚀抗氧化处理

③P2200系列电磁脉冲阀适用于各种严酷工况，选型时请注意应用场合，以确保产品性能和安全规范的要求

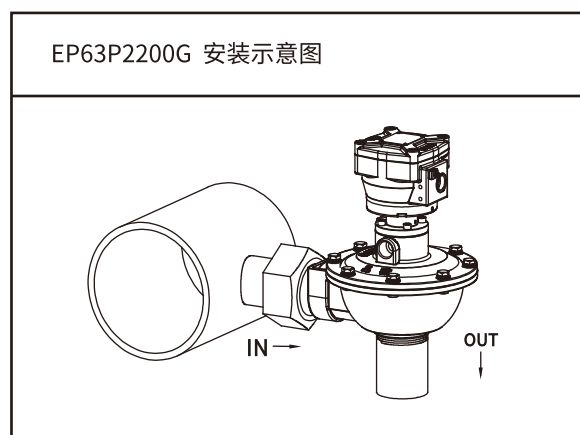
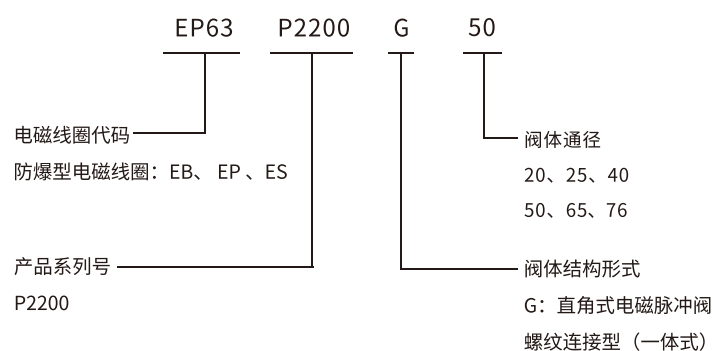
防爆线圈参数

电压等级	功率W	绝缘等级	防爆/防护标识	环境温度°C	外壳材质	电气连接	线圈代码
DC24V	11.6	H	Ex db IIC T4~T6 Gb; Ex tb IIIC T80°C~T130°C Db; IP67	-40°C~+45/+75°C	铝合金	1/2NPT	EP63
AC220V	11.6	H	Ex db IIC T4~T6 Gb; Ex tb IIIC T80°C~T130°C Db; IP67	-40°C~+45/+75°C	铝合金	1/2NPT	EP67
DC24V	11.6	H	Ex db mb IIC T6 Gb; Ex tb mb IIIC T80°C Db; IP67	-40°C~+60°C	铝合金	1/2NPT	EB23
AC220V	11.6	H	Ex db mb IIC T6 Gb; Ex tb mb IIIC T80°C Db; IP67	-40°C~+60°C	铝合金	1/2NPT	EB27
DC24V	11.6	H	Exm IIB T4/IP66	-40°C~+60°C	环氧树脂	1/2NPT	ES61
AC220V	11.6	H	Exm IIB T4/IP66	-40°C~+60°C	环氧树脂	1/2NPT	ES62

P2200G系列防爆电磁脉冲阀技术参数

管径	通径mm	流量系数m³/h	工作压力bar	空气温度°C	电压类型	型号代码
3/4"	20	14	0.5-7.6	-40°C~+85°C	AC/DC	EPXXP2200G20
1"	25	25	0.5-7.6	-40°C~+85°C	AC/DC	EPXXP2200G25
1 1/2"	40	60	0.5-7.6	-40°C~+85°C	AC/DC	EPXXP2200G40
2"	50	98	0.5-7.6	-40°C~+85°C	AC/DC	EPXXP2200G50
2 1/2"	65	146	0.5-7.6	-40°C~+85°C	AC/DC	EPXXP2200G65
3"	76	230	0.5-8.6	-40°C~+85°C	AC/DC	EPXXP2200G80

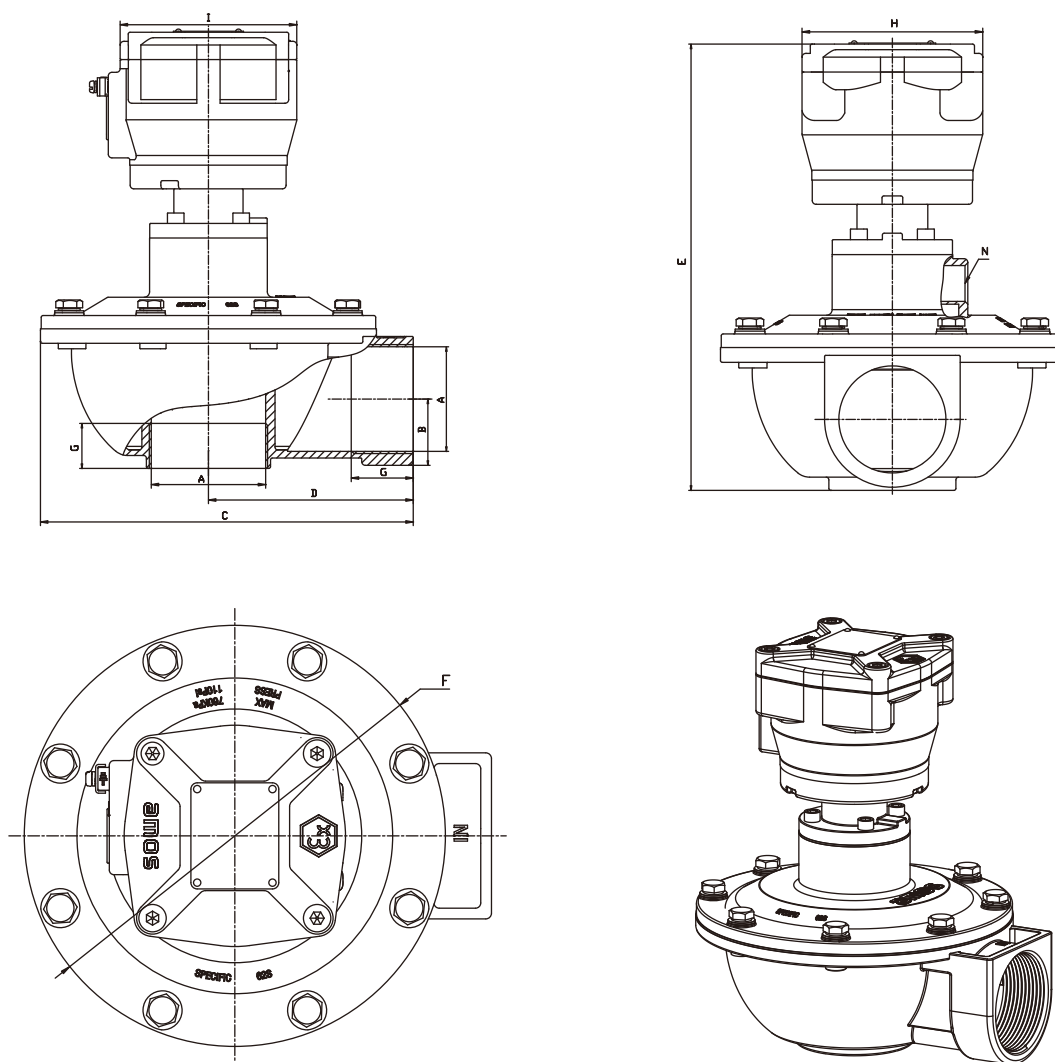
防爆电磁脉冲阀订购示例



注：①防爆系列线圈标准功率11.6W，电压24V/DC和220V/AC 50Hz

②ES系列线圈，标配引线长度50cm，0.25mm²多股软线，特殊要求请咨询AMOS中国代表处

P2200G系列防爆电磁脉冲阀外形尺寸图



单位:mm

P2200G系列防爆电磁脉冲阀外形尺寸表

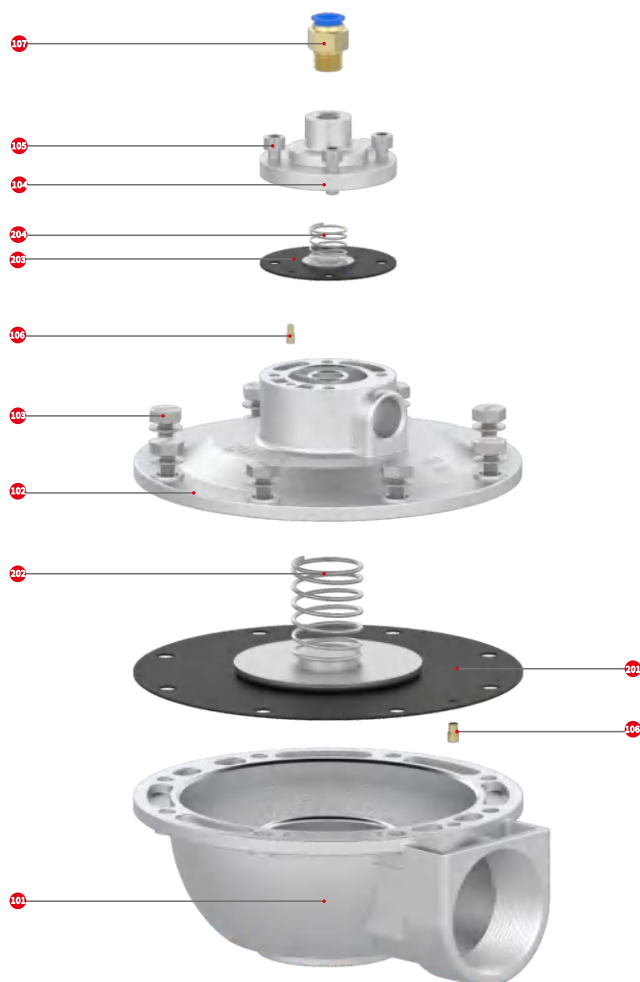
型号代码	管径	通径mm	A	B	C	D	E	F	G	H	I	N1	膜片数量	重量Kg
EPXXP2200G20	3/4"	20	G3/4"	23	105	64	159	82	20	97	97	G1/4	1	1.90
EPXXP2200G25	1"	25	G1"	23	105	64	159	82	20	97	97	G1/4	1	1.91
EPXXP2200G40	1 1/2"	40	G1 1/2"	33	138	76	209	125	22	97	97	G3/8	2	2.35
EPXXP2200G50	2"	50	G2"	40	205	113	240	185	24	97	97	G1/2	2	3.36
EPXXP2200G65	2 1/2"	65	G2 1/2"	48	210	118	259	185	33	97	97	G1/2	2	3.68
EPXXP2200G80	3"	76	G3"	63	230	130	287	200	35	97	97	G1/2	2	4.41

注：① 上述图表只作为选型参考，关键数据以项目图纸为准

② 图表中为直角式阀体配EP防爆式线圈，配置其他防爆形式线圈的相关数据，请联系AMOS中国代表处

气控型阀体主要部件代码表

代码	名称
101	阀体
102	大阀盖
103	大阀盖六角螺栓
104	小阀盖
105	小阀盖螺栓
106	导气管
107	气控接头
201	大膜片组件
202	大膜片弹簧
203	小膜片组件
204	小膜片弹簧



电磁阀先导盒主要部件代码表

代码	名称
109	气控接头
301	电磁线圈
315	先导盒底座
316	先导盒盖子
317	先导盒密封圈
318	内六角螺栓

注：①阀体管径≤1"标配单膜片，阀体管径≥1 1/2"标配双膜片，泄压口规格，请参考图纸标注

②标配压铸铝阀体，表面耐腐蚀抗氧化处理

③P2200系列电磁脉冲阀适用于各种严酷工况，选型时请注意应用场合，以确保产品性能和安全规范的要求

电磁阀先导盒电气特性

电压等级	额定功率			环境温度范围	防护等级
	启动 (AC)	维持 (AC)	冷/热 (DC)		
AC220V	50VA	25VA 10W	-	-40~+85℃	IP65
DC24V	-	-	20W	-40~+85℃	IP65

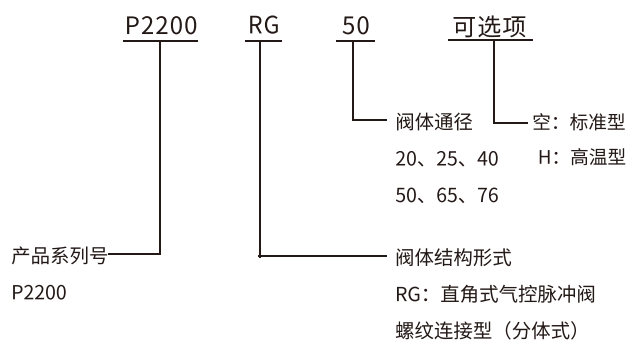
电磁阀先导盒基本参数

电磁阀数量	气路接口	接管外径	工作压力 bar	壳体材质	环境温度范围	型号代码
2~6	G1/4	Φ6-Φ8mm	0-10	铝	-40~+85℃	EV06
7~12	G1/4	Φ6-Φ8mm	0-10	铝	-40~+85℃	EV12

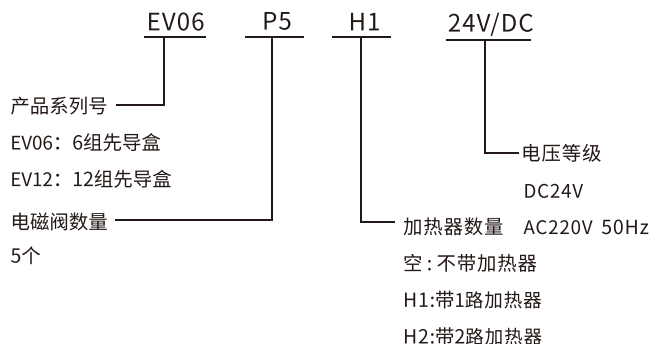
P2200RG系列气控型脉冲阀技术参数

管径	通径mm	流量系数m³/h	工作压力bar	空气温度℃	先导接口	型号代码
3/4"	20	14	0.5-7.6	-40~+85℃	G1/4	P2200RG20
1"	25	25	0.5-7.6	-40~+85℃	G1/4	P2200RG25
1 1/2"	40	60	0.5-7.6	-40~+85℃	G1/4	P2200RG40
2"	50	98	0.5-7.6	-40~+85℃	G1/4	P2200RG50
2 1/2"	65	146	0.5-7.6	-40~+85℃	G1/4	P2200RG65
3"	76	230	0.5-8.6	-40~+85℃	G1/4	P2200RG80

气控型脉冲阀订购示例



电磁阀先导盒订购示例



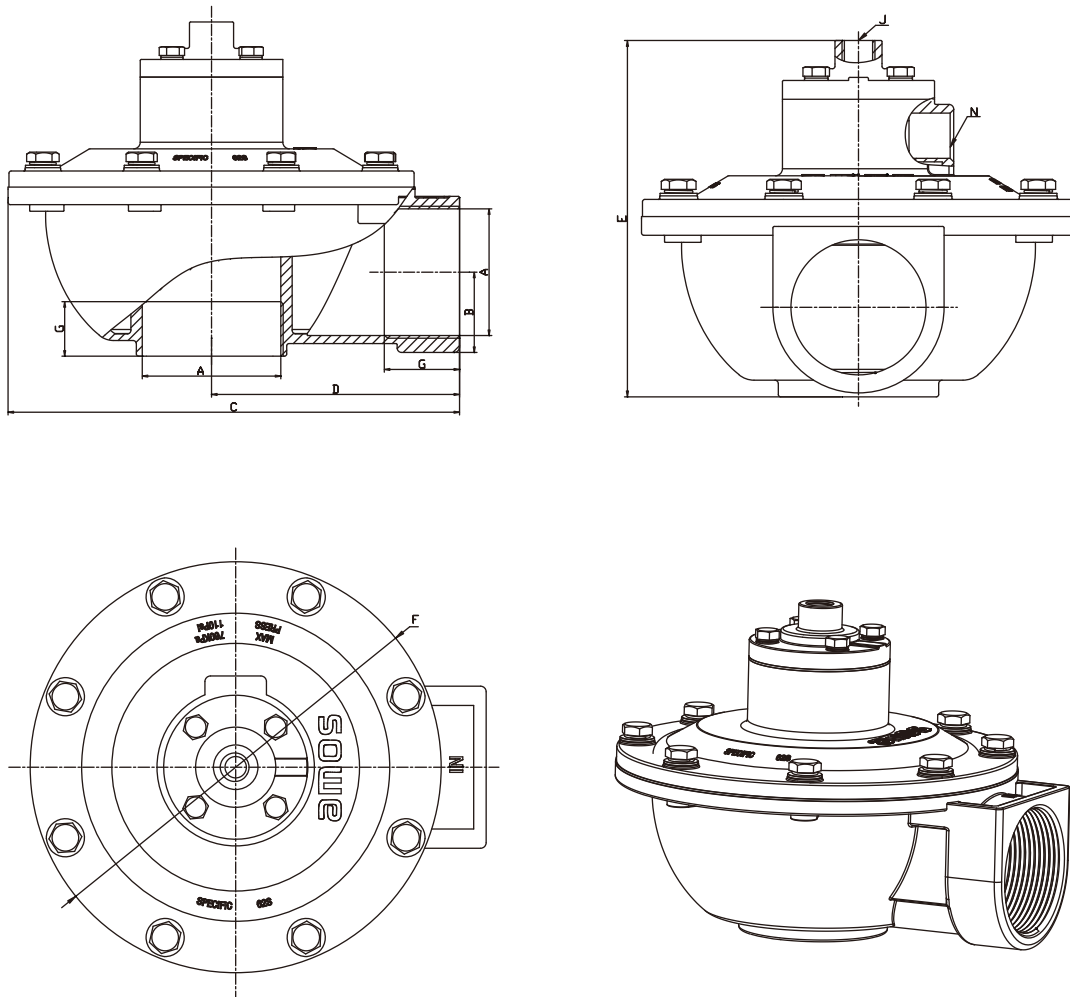
注: ①先导盒内置直动式电磁阀, 专用于气控式脉冲阀

②上表中的电压、温度等参数, 均为标准配置

③控制电缆入口规格: EV06标配1/2NPT, EV12标配3/4NPT, 加热器电缆入口规格1/2NPT

④气控型标配不带快插接头, 如有需要请联系AMOS中国代表处

P2200RG系列气控型脉冲阀外形尺寸图



单位:mm

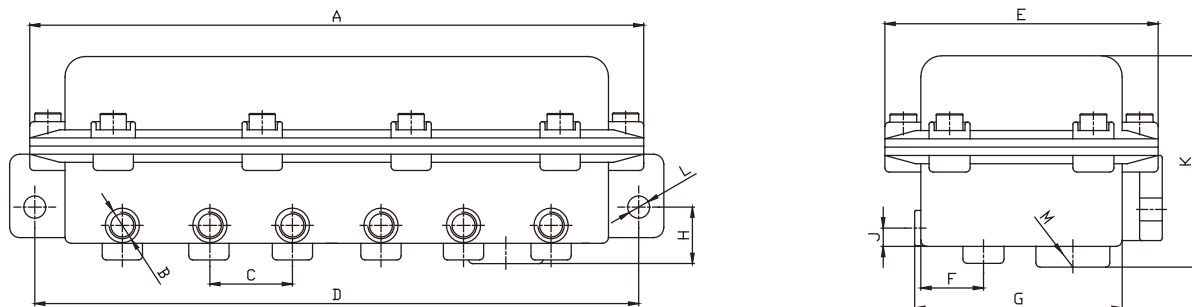
P2200RG系列气控型脉冲阀外形尺寸表

型号代码	管径	通径mm	A	B	C	D	E	F	G	N	J	膜片数量	重量Kg
P2200RG20	3/4"	20	G3/4"	23	105	64	74	82	20	G1/4	G1/4	1	0.67
P2200RG25	1"	25	G1"	23	105	64	74	82	20	G1/4	G1/4	1	0.68
P2200RG40	1 1/2"	40	G1 1/2"	33	138	76	124	125	22	G3/8	G1/4	2	1.12
P2200RG50	2"	50	G2"	40	205	113	155	185	24	G1/2	G1/4	2	2.13
P2200RG65	2 1/2"	65	G2 1/2"	48	210	118	174	185	33	G1/2	G1/4	2	2.45
P2200RG80	3"	76	G3"	63	230	130	202	200	35	G1/2	G1/4	2	3.18

注: ① 以上为常规尺寸, 如有查询不到的数据, 请咨询AMOS中国代表处

② 上述图表只做为选型参考, 关键数据以项目图纸为准

EV系列电磁阀先导盒外形尺寸图



单位:mm

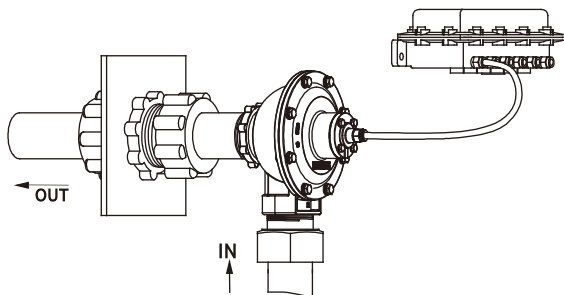
EV系列电磁阀先导盒外形尺寸表

型号代码	电磁阀数量	A	B	C	D	E	F	G	H	J	K	L	M	重量Kg
EV06	2-6	305	G1/4	41	300	133	31	101	27.8	8.8	101.8	2-Φ11	1/2NPT	2.80
EV12	7-12	550	G1/4	41	555	133	31	101	27.8	8.8	101.8	2-Φ11	3/4NPT	4.60

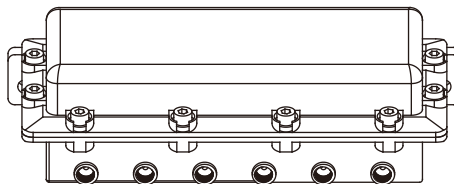
电加热器选型事项

- EV系列电磁阀先导盒，可内置电加热器，以确保在低温状态下，电磁阀的可靠工作
- 不带电加热器，允许使用的最低环境温度为0°C
- 电磁阀数量2-6时，带1个电加热器，允许使用的最低环境温度为-40°C
- 电磁阀数量7-12时，带1个电加热器，允许使用的最低环境温度为-15°C
- 电磁阀数量7-12时，带2个电加热器，允许使用的最低环境温度为-40°C
- 电加热器电源电压AC220V/50Hz，其它电压等级请咨询AMOS中国代表处

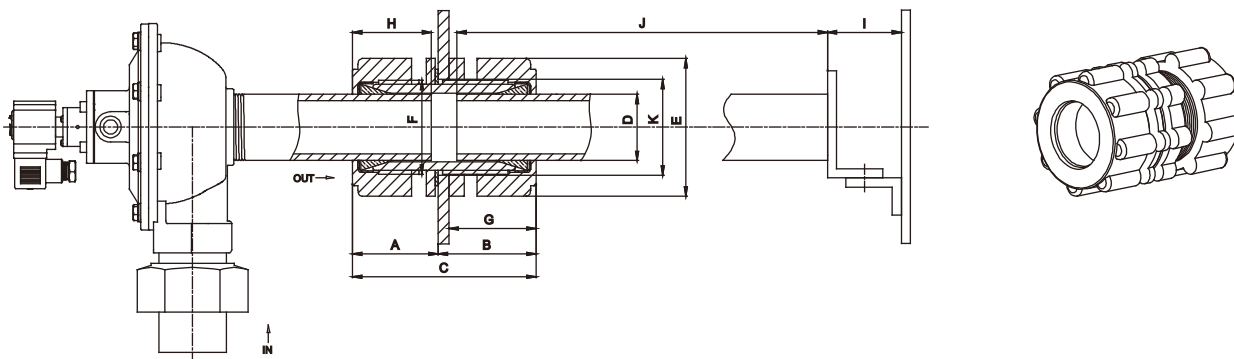
P2200RG安装示意图



EV06电磁阀先导盒示意图



P2200G系列直角式电磁脉冲阀安装参考尺寸图



单位:mm

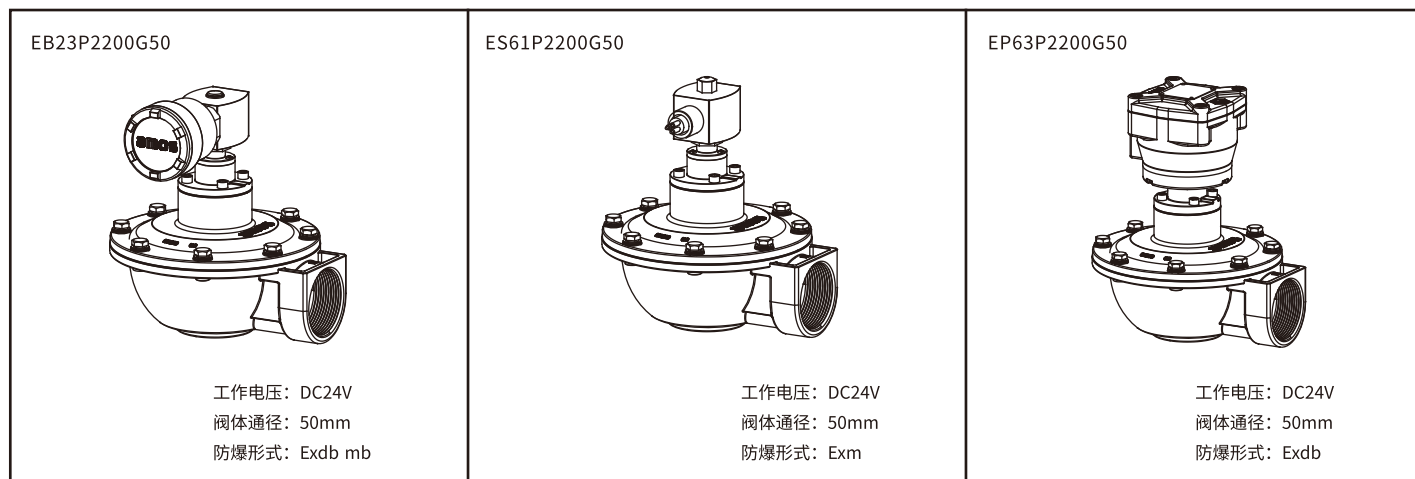
P2200G系列直角式脉冲阀安装参考尺寸表

型号代码	管径	通径mm	A	B	C	D	E	F	G	H	I	J(公差)	K(开孔尺寸)
P2200G20	3/4"	20	47	49	96	Φ27.2	56	Φ40.6	42	35	45	±5	Φ45
P2200G25	1"	25	55	58	113	Φ34	69	Φ52.7	50	40	50	±5	Φ58
P2200G40	1 1/2"	40	55	64	119	Φ48.6	92	Φ69	50	42	55	±5	Φ74
P2200G50	2"	50	73	78.5	151.5	Φ60.5	115	Φ88	62	50	60	±5	Φ94

注: ① 以上为常规尺寸, 如有查询不到的数据, 请咨询AMOS中国代表处

② 上述图表只做为选型参考, 关键数据以项目图纸为准

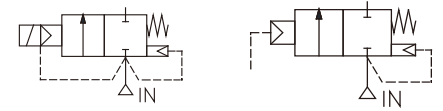
直角式防爆电磁脉冲阀外形示意图



Series P2200

直角式脉冲阀(2/2)

amos[®]CONTROLS



产品概述

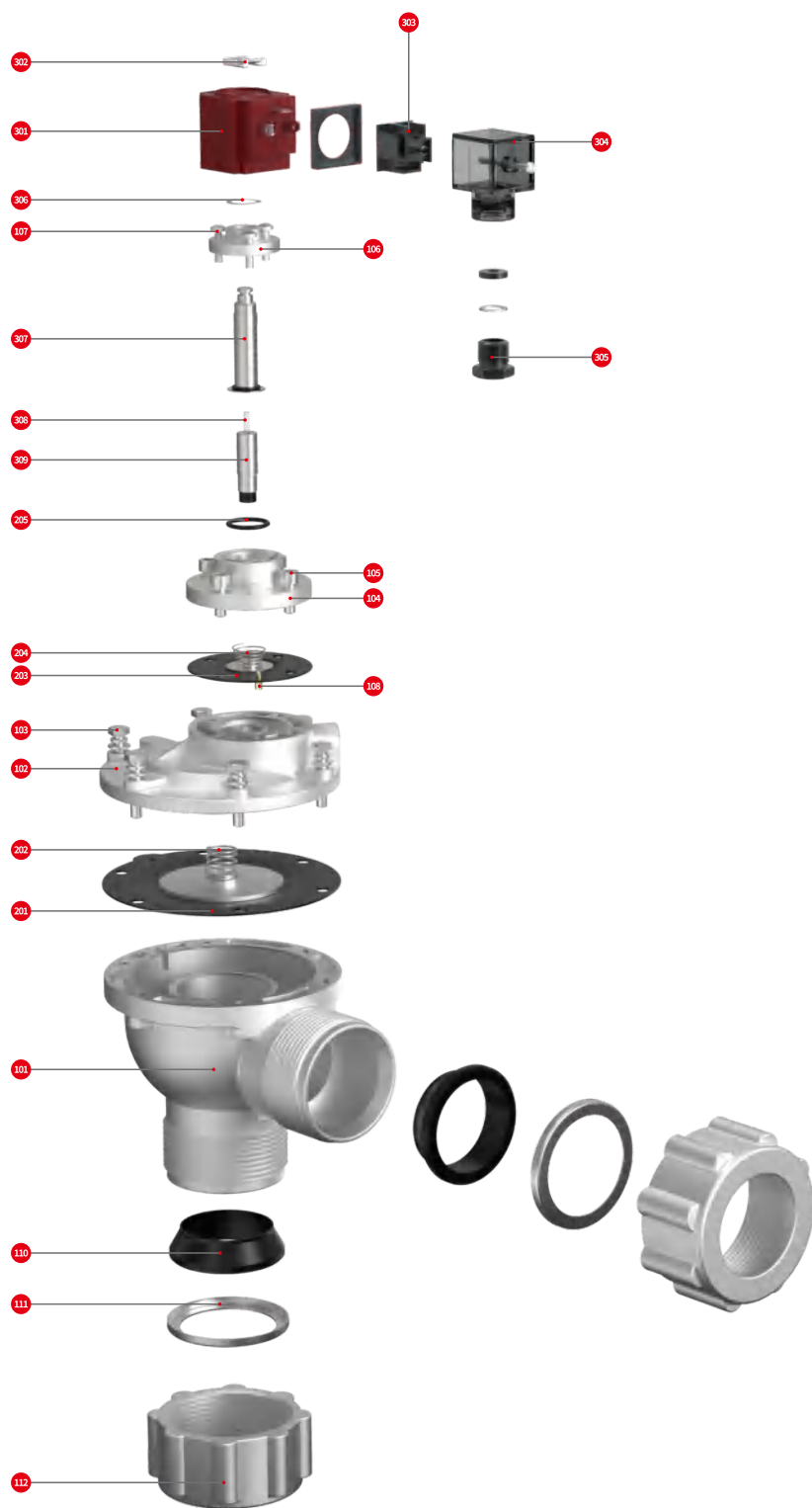
P2200 T系列直角式脉冲阀,是袋式除尘器清灰系统中,吹扫压缩空气的控制元件,直接安装在分气箱上;特殊的流道设计,具有阻力小、流量大、开/关速度快,压力范围宽的特点,从0.5到8.6bar压力范围内,均能提供预期的清灰振动气流,达到理想的清灰效果,不受压力波动的影响;膜片采用高品质材料,防磨损设计,独特的生产工艺,保证能在恶劣的工况下喷吹大于300万次或8年以上。广泛应用于电力、化工、冶金等行业的除尘系统中。多种口径和控制方式可选,电磁线圈可选非防爆型和防爆型。

结构标准及主要部件材质

结构	电磁脉冲阀(非防爆)	电磁脉冲阀(防爆型)
阀体	铝	铝
空气导管	黄铜	黄铜
动铁芯和静铁芯	软磁材料/不锈钢	软磁材料/不锈钢
弹簧	不锈钢	不锈钢
密封件	NBR	NBR
膜片	NBR	NBR
防护等级	IP65	IP66/IP67
线圈绝缘等级	F	H
电气接口	PG11	1/2NPT
接线盒标准	ISO 4400	GB/T3836
电气安全标准	IEC335/IEC 61508	IEC335/IEC 61508

产品特点

- 工作压力 : 0.5~8.6bar
- 工作介质 : 清洁空气
- 标准电压 : DC 24V, AC220V 50Hz
- 温度范围 : -40°C~+85°C
- 相对湿度 : <85%
- 防护等级 : IP65、IP66、IP67
- 防爆形式 : Ex db、Ex db mb、Exm
- 阀体材质 : 铝
- 使用寿命 : 喷吹300万次或8年



直角式电磁脉冲阀主要部件代码表

代码	名称
101	阀体
102	大阀盖
103	大阀盖六角螺栓
104	小阀盖
105	小阀盖螺栓
106	先导阀盖
107	先导阀盖螺栓
108	空气导管
110	锥形密封件
111	密封件衬套
112	旋压螺母
201	大膜片组件
202	大膜片弹簧
203	小膜片组件
204	小膜片弹簧
205	小盖O型密封圈
301	电磁线圈
302	卡簧
303	接线端子
304	接线盒
305	格兰头
306	弹簧垫片
307	静铁芯
308	弹簧
309	动铁芯

注:①阀体管径 ≤ 1 "标配单膜片,阀体管径 $\geq 1\ 1/2$ "标配双膜片,泄压口规格,请参考图纸标注。

②标配压铸铝阀体,表面耐腐蚀抗氧化涂层处理。

③P2200T系列电磁脉冲阀适用于各种严酷工况,选型时请注意应用场合,以确保产品性能和安全规范的要求。

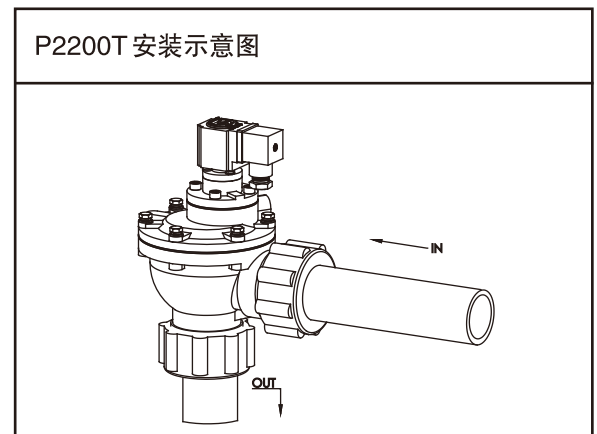
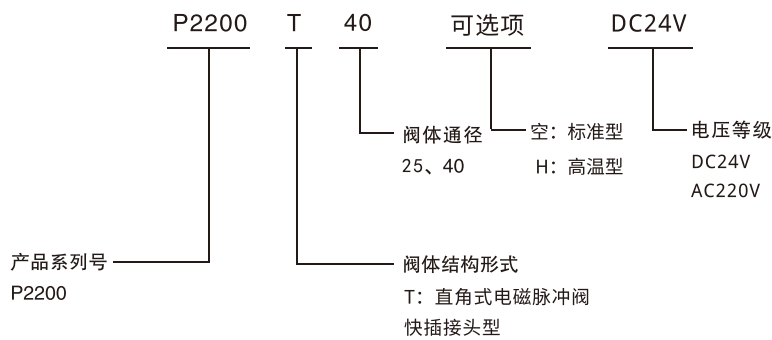
电磁脉冲阀电气特性

电压等级	额定功率			环境温度范围	防护等级	
	启动 (AC)	维持 (AC)	冷/热 (DC)			
AC 220V	50VA	25VA	10W	-40 ~ +85°C	IP65	
DC 24V	-	-	-	20W	-40 ~ +85°C	IP65

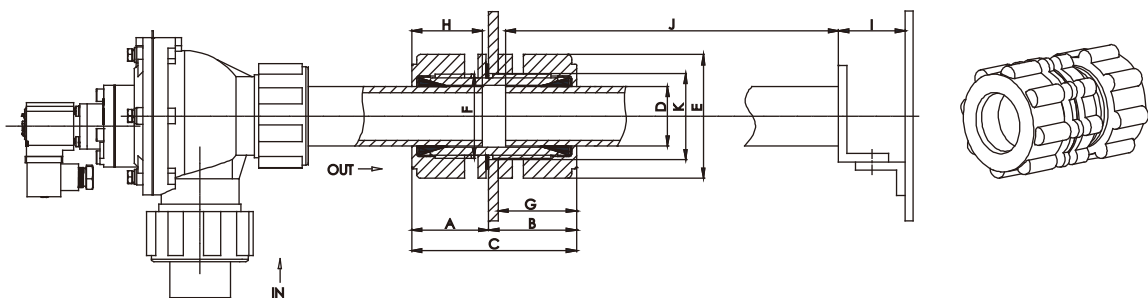
P2200T系列电磁脉冲阀参数

管径	通径mm	流量系数m ³ /h	工作压力bar	空气温度°C	电压类型	型号代码
1"	25	25	0.5-8.6	-40 °C ~ +85 °C	AC/DC	P2200T25
1 1/2"	40	60	0.5-8.6	-40 °C ~ +85 °C	AC/DC	P2200T40

电磁脉冲阀订购示例



P2200T系列直角式脉冲阀安装参考尺寸图



单位:mm

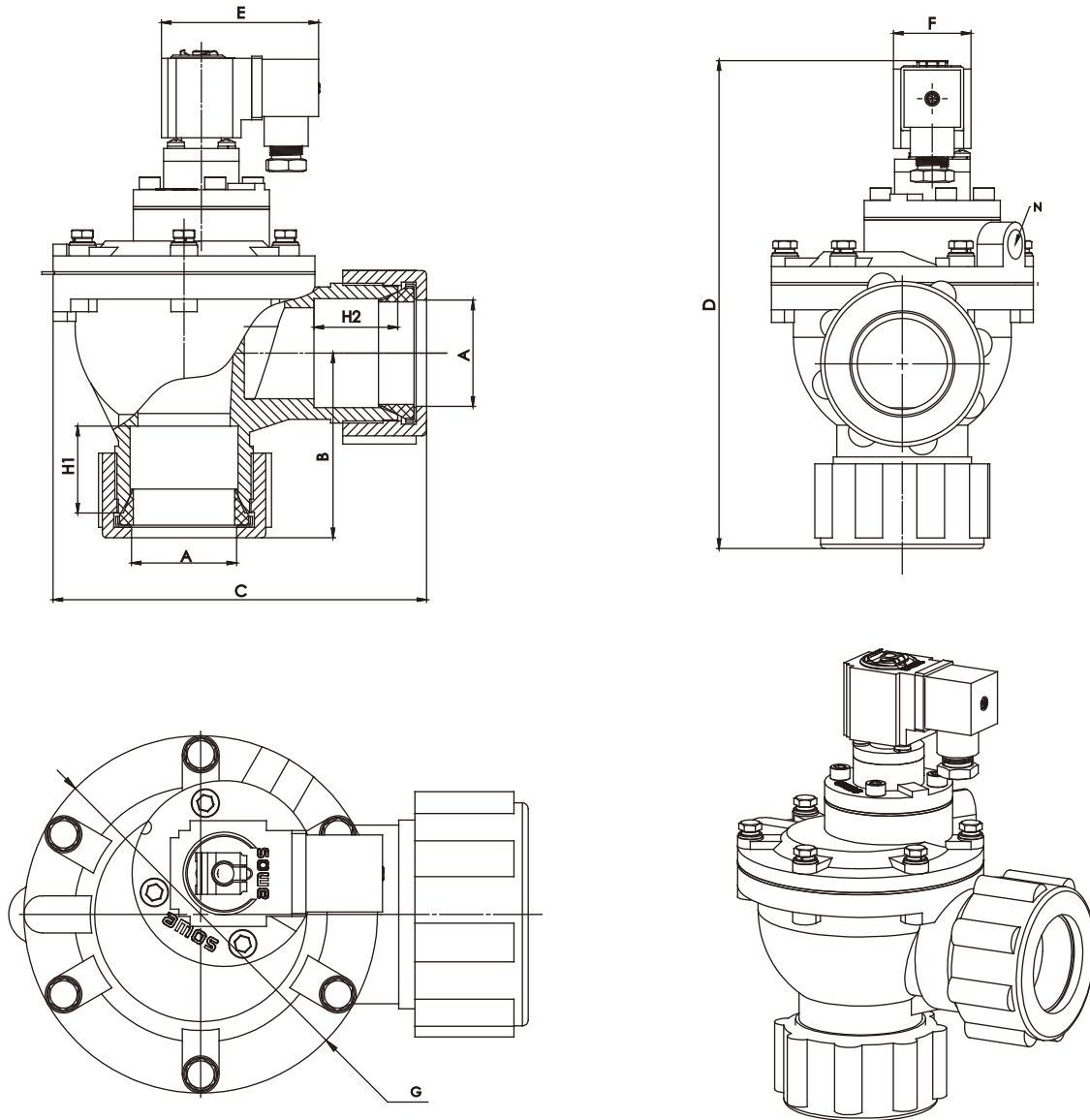
P2200T系列直角式脉冲阀安装参考尺寸表

型号代码	管径	通径mm	A	B	C	D	E	F	G	H	I	J(公差)	K(开孔尺寸)
P2200T25	1"	25	55	58	113	Φ34	69	Φ52.7	50	40	50	±5	Φ58
P2200T40	1 1/2"	40	55	64	119	Φ48.6	92	Φ69	50	42	55	±5	Φ74

注: ① 以上为常规尺寸, 如有查询不到的数据, 请咨询AMOS中国代表处。

② 上述图表只做选型参考, 关键数据以项目图纸为准。

P2200T系列电磁脉冲阀外形尺寸图



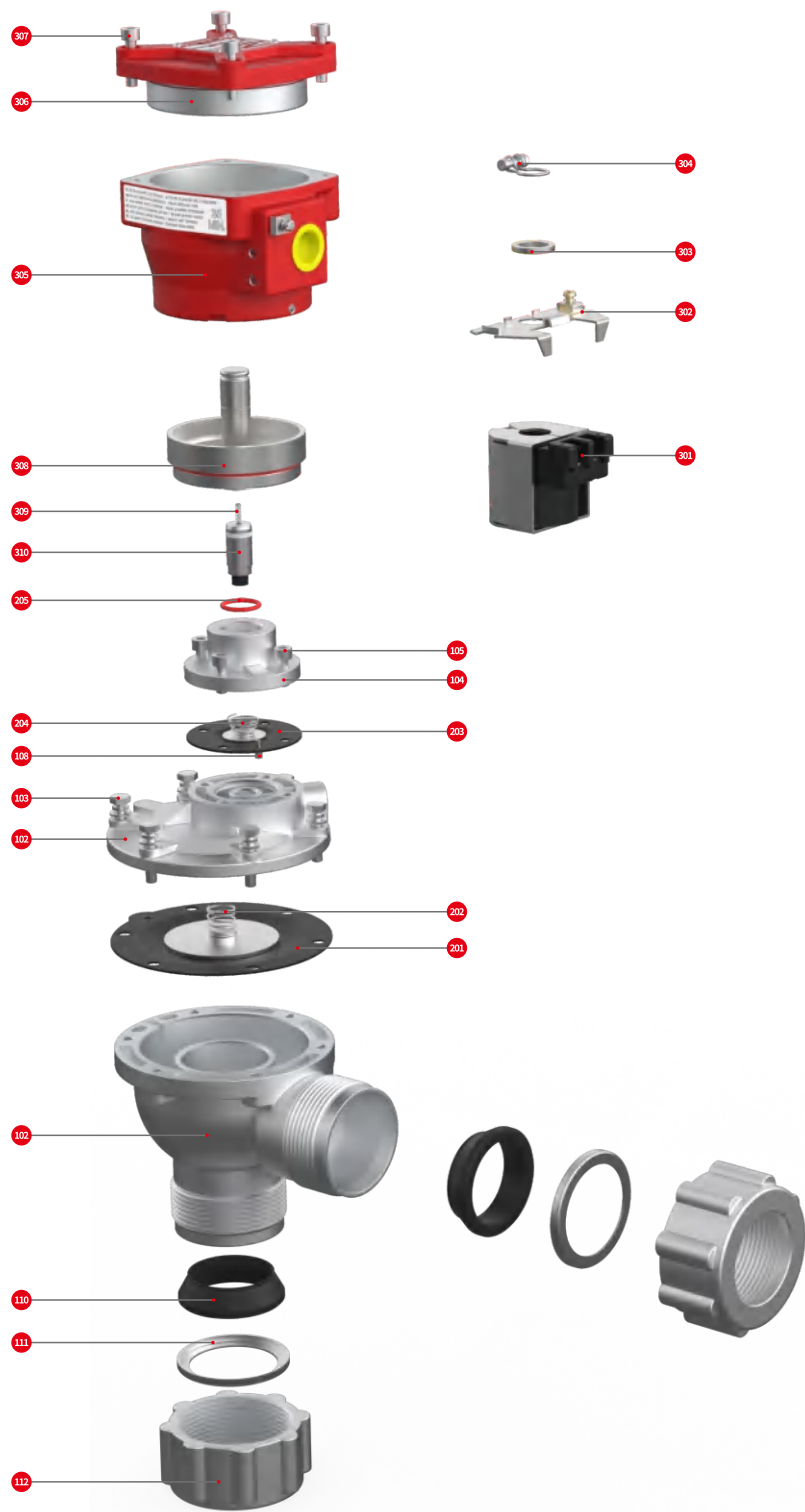
单位:mm

P2200T系列电控型脉冲阀外形尺寸表

型号代码	管径	通径mm	A	B	C	D	E	F	G	H1	H2	N	膜片数量	重量Kg
P2200T25	1"	25	φ35	83	129	190	75	38	φ108	50	40	φ12	1	1.2
P2200T40	1 1/2"	40	φ50	92	179	236	75	38	φ126	50	45	φ15	2	2.2

注：①上述图表只做为选型参考，关键数据以项目图纸为准。

②图表中为直角式阀体配非防爆线圈，配置防爆式线圈的相关数据，请联系AMOS中国代表处。



直角式电磁脉冲阀主要部件代码表

代码	名称
101	阀体
102	大阀盖
103	大阀盖六角螺栓
104	小阀盖
105	小阀盖六角螺栓
108	空气导管
110	锥形密封件
111	密封件衬套
112	旋压螺母
201	大膜片组件
202	大膜片弹簧
203	小膜片组件
204	小膜片弹簧
205	小阀盖O型密封圈
301	电磁线圈
302	止动卡件
303	挡圈
304	弹簧卡子
305	防爆壳体
306	防爆壳上盖
307	防爆壳上盖螺钉
308	静铁芯
309	弹簧
310	动铁芯

注:①阀体管径≤1"标配单膜片,阀体管径≥1 1/2"标配双膜片,泄压口规格,请参考图纸标注。

②标配压铸铝阀体,表面耐腐蚀抗氧化涂层处理。

③P2200T系列电磁脉冲阀适用于各种严酷工况,选型时请注意应用场合,以确保产品性能和安全规范的要求。

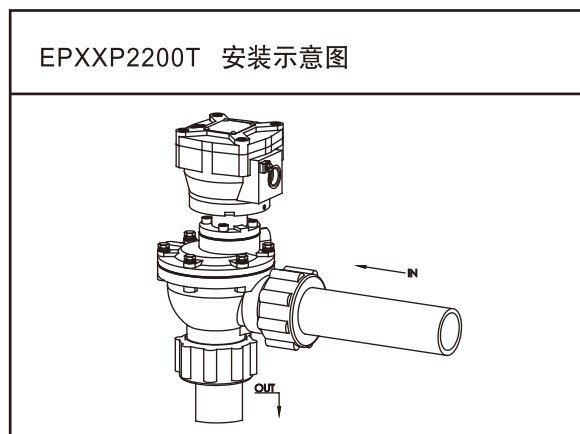
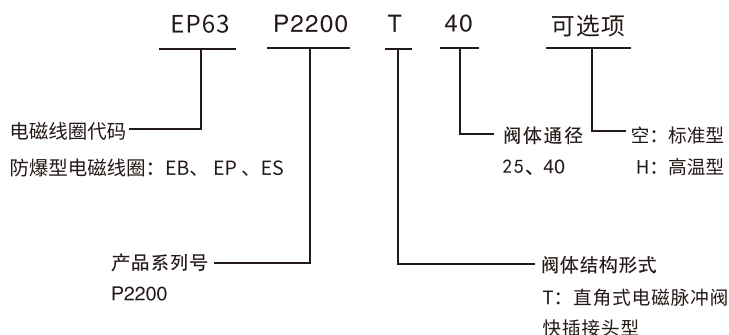
电磁脉冲阀电气特性

电压等级	功率W	绝缘等级	防爆/防护标识	环境温度°C	外壳材质	电气连接	线圈代码
DC24V	11.6	H	Ex db IIC T4~T6 Gb; Ex tb IIIC T80°C~T130°C Db; IP67	-40°C ~ +45/+75°C	铝合金	1/2NPT	EP63
AC220V	11.6	H	Ex db IIC T4~T6 Gb; Ex tb IIIC T80°C~T130°C Db; IP67	-40°C ~ +45/+75°C	铝合金	1/2NPT	EP67
DC24V	11.6	H	Ex db mb IIC T6 Gb; Ex tb mb IIIC T80°C Db; IP67	-40°C ~ +60°C	铝合金	1/2NPT	EB23
AC220V	11.6	H	Ex db mb IIC T6 Gb; Ex tb mb IIIC T80°C Db; IP67	-40°C ~ +60°C	铝合金	1/2NPT	EB27
DC24V	11.6	H	Exm IIB T4/IP66	-40°C ~ +60°C	环氧树脂	1/2NPT	ES61
AC220V	11.6	H	Exm IIB T4/IP66	-40°C ~ +60°C	环氧树脂	1/2NPT	ES62

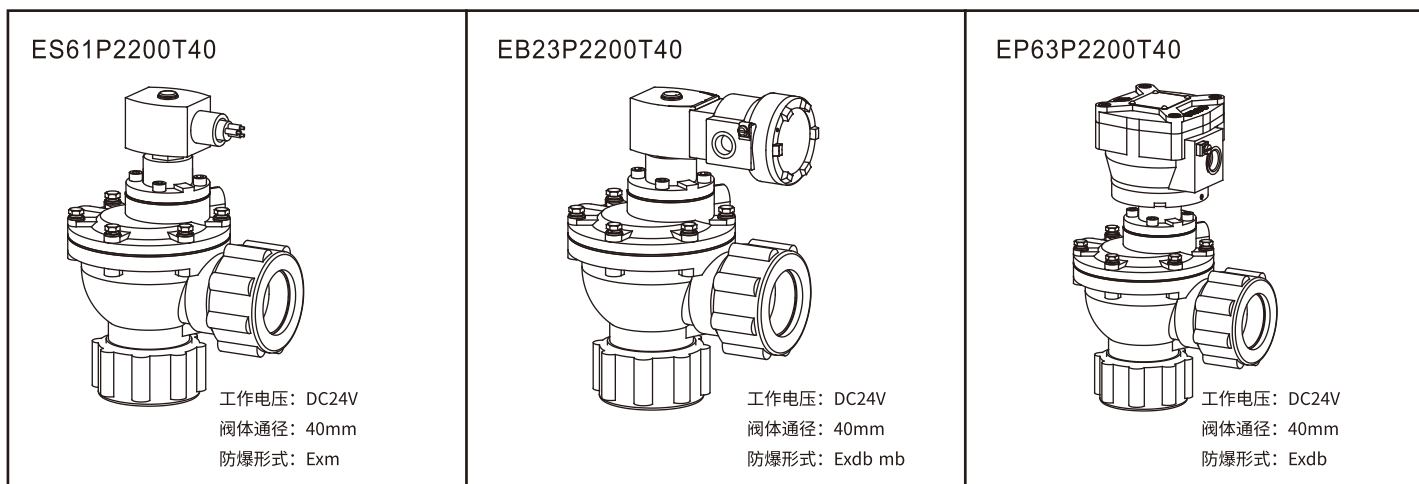
P2200T系列电磁脉冲阀参数

管径	通径mm	流量系数m³/h	工作压力bar	空气温度°C	电压类型	型号代码
1"	25	25	0.5-8.6	-40 ° C ~ +85 ° C	AC/DC	P2200T25
1 1/2"	40	60	0.5-8.6	-40 ° C ~ +85 ° C	AC/DC	P2200T40

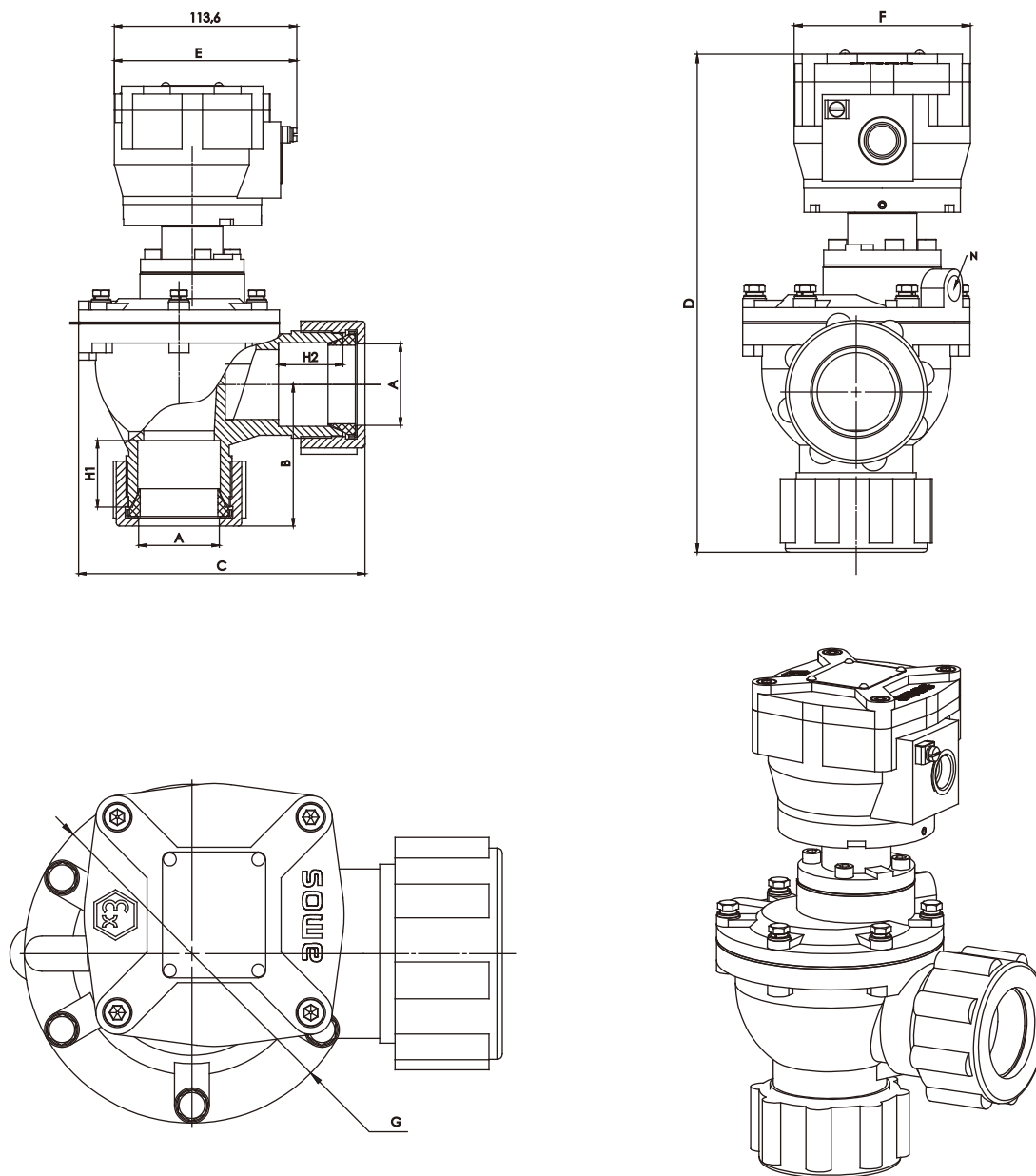
电磁脉冲阀订购示例



直角式防爆电磁脉冲阀外形示意图



P2200T系列电磁脉冲阀外形尺寸图



单位:mm

P2200T系列电控型脉冲阀外形尺寸表

型号代码	管径	通径mm	A	B	C	D	E	F	G	H1	H2	N	膜片数量	重量Kg
EPXXP2200T25	1"	25	φ35	83	129	250	113	97	φ108	50	40	φ12	1	2.2
EPXXP2200T40	1 1/2"	40	φ50	92	179	277	113	97	φ126	50	45	φ15	2	3.1

注：①上述图表只做为选型参考，关键数据以项目图纸为准。

②图表中为直角式阀体配非防爆线圈，配置防爆式线圈的相关数据，请联系AMOS中国代表处。