

温感-液动控制

雨淋阀

带有EasyLock™手动复位装置

型号: FP 400E-1M



UL LISTED

典型应用



自动喷淋或泡沫系统



石化企业



易燃品仓库



储气罐



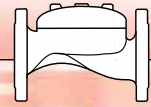
液动远程控制系统

产品特性和优点

- 锁定开启位置，只在本地复位时关闭
- 一体化模压弹性隔膜组件是仅有的移动部件，无需维护
- 设计简单合理，节省成本
- 无阻隔阀口及全通路阀体，可靠性高
- 工厂预先装配控制部件，原厂装配
- 在线维护，减少系统停机时间

可选功能

- 水力警铃
- 报警压力开关（代码：P 或 P7）
- 海水应用（型号前加前缀 FS）
- 采用单限位开关或双限位开关指示阀位

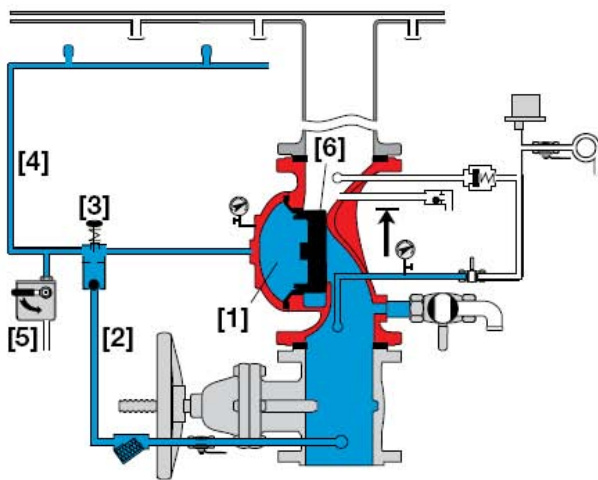


工作原理

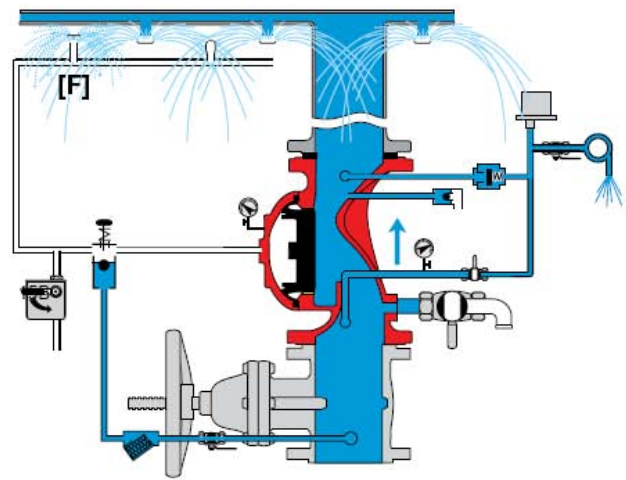
伯尔梅特 FP 400E-1M 型阀门适用的系统包含封闭湿式导管（导管带有易熔塞温感装置），以及带有多种开口喷嘴的管道。湿式导管安装于覆盖区域，与阀门控制配管连接。

在“设定”位置，系统压力通过引水管路[2]和EasyLock手动复位装置[3]进入主阀控制腔[1]，由EasyLock内置止回阀、封闭的湿式导管[4]及手动紧急释放装置[5]控制腔内的水压。系统压力使隔膜和阀盘组件压向阀座[6]，从而使主阀门处于完全关闭状态并保持系统管道干燥。

发生火灾或进行消防测试时，控制腔内的水压通过湿式导管上开启的温感释放装置[F]或手动紧急释放装置排出。EasyLock手动复位装置防止系统压力再次进入控制腔，从而阀前水压将雨淋阀完全顶开并锁定在开启位置，消防水进入喷淋及报警系统。



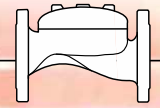
阀门关闭（设定位置）



阀门打开（工作状态）

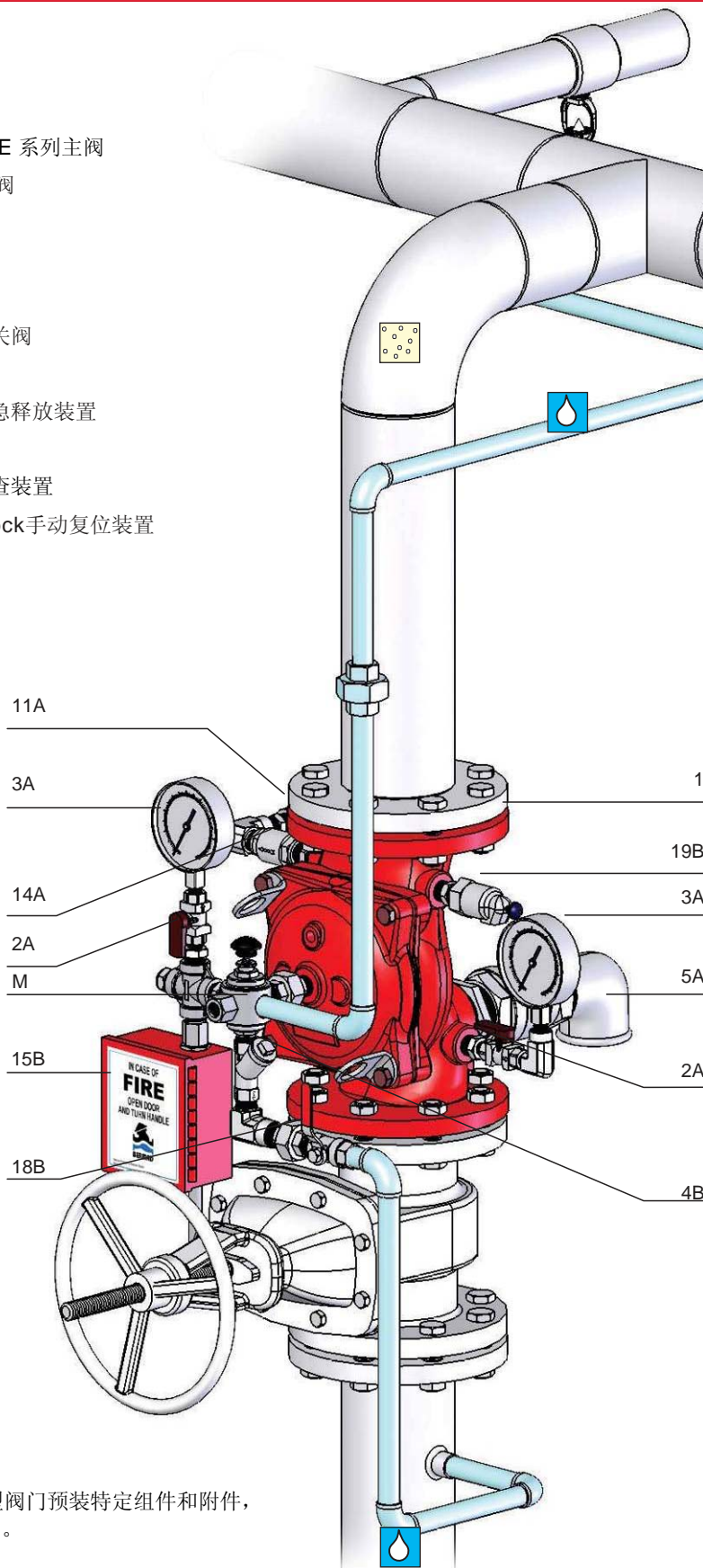
技术规格

- 该款雨淋阀通过UL认证，采用液动控制方式；阀门为球型阀体，阀体内具有弹性隔膜组件。
- 阀门流道无阻隔，无阀杆导向或支承杆。
- 阀门动作由一体化隔膜组件完成。隔膜组件包括全支撑平衡式模压隔膜和内衬加强型硬化阀盘，阀盘采用径向密封。隔膜组件是仅有的移动部件。
- 阀盖可拆卸，可方便快速进行必要的在线检查和维护。
- 控制部件由316不锈钢配管和接头以及黄铜配件组成，包括本地EasyLock手动复位装置、Y型过滤器和手动紧急释放装置。
- 控制部件在ISO 9000 和 9001 认证工厂内预先装配组合，出厂前经过水力测试。
- 该款液动控制雨淋阀在释放装置启用时打开并保持开启状态。仅在利用本地手动复位装置进行复位后，阀门才关闭。



系统组件

- 1 - FP 400E 系列主阀
- 2A - 压力表阀
- 3A - 压力表
- 4B - 过滤器
- 5A - 排水阀
- 11A - 报警开关阀
- 14A - 止回阀
- 15B - 手动紧急释放装置
- 18B - 球阀
- 19B - 滴漏检查装置
- M - EasyLock手动复位装置



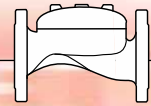
UL 认证

FP 400E-1M 型阀门预装特定组件和附件，为 UL 认证产品。

 液动

 大气

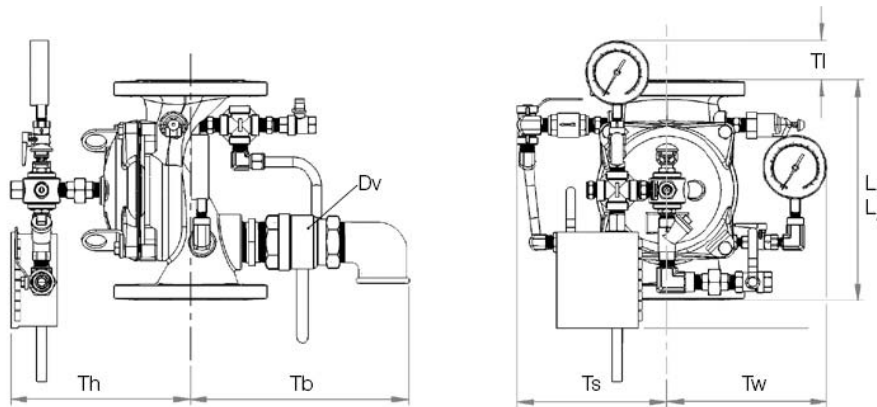
伯尔梅特 消防系统



型号: FP 400E-1M

400 系列

技术参数



尺寸	1½", 2"		2½"		3"		4"		6"		8"		10"		12"		
	mm	inch	mm	inch	mm	inch	mm	inch	mm	inch	mm	inch	mm	inch	mm	inch	
尺寸规格	L ₁ ⁽¹⁾	205	8 ¹ / ₁₆	205	8 ¹ / ₁₆	257	10 ¹ / ₈	320	12 ⁵ / ₈	415	16 ⁵ / ₁₆	500	19 ¹¹ / ₁₆	605	23 ¹³ / ₁₆	725	28 ⁹ / ₁₆
	L ₄ ⁽²⁾	205	8 ¹ / ₁₆	N/A	N/A	250	9 ¹³ / ₁₆	320	12 ⁵ / ₈	415	16 ⁵ / ₁₆	500	19 ¹¹ / ₁₆	N/A	N/A	N/A	N/A
	TI	142	5 ⁵ / ₈	142	5 ⁵ / ₈	119	4 ¹¹ / ₁₆	84	3 ⁵ / ₁₆	57	2 ¹ / ₄	-	-	-	-	-	-
	Tw	228	9	220	8 ¹¹ / ₁₆	243	9 ⁹ / ₁₆	253	10	312	12 ⁵ / ₁₆	326	12 ¹³ / ₁₆	346	13 ⁵ / ₈	391	15 ³ / ₈
	Ts	228	9	220	8 ¹¹ / ₁₆	243	9 ⁹ / ₁₆	253	10	318	12 ¹ / ₂	326	12 ¹³ / ₁₆	326	12 ¹³ / ₁₆	391	15 ³ / ₈
	Th	226	8 ⁷ / ₈	242	9 ¹ / ₂	262	10 ⁵ / ₁₆	261	10 ⁵ / ₁₆	356	14	407	16	407	16	546	21 ¹ / ₂
	Tb	278	10 ¹ / ₁₆	289	11 ³ / ₈	300	11 ¹³ / ₁₆	337	13 ¹ / ₄	378	14 ⁷ / ₈	405	15 ¹⁵ / ₁₆	413	16 ¹ / ₄	473	18 ⁵ / ₈
	Dv Ø	¾"		1½"		1½"		2"		2"		2"		2"		2"	

注:

- L₁适用于法兰连接, 压力等级为ANSI #150和ISO PN16。
- L₄适用于卡箍连接(球墨铸铁材料)。
- 阀门周围应留有足够空间以便维护。
- 表中数据为端对端尺寸, 具体组件布置可能不同。

连接标准

- 法兰连接: ANSI B16.42 (球墨铸铁), B16.5 (钢和不锈钢), B16.24 (青铜) 或 ISO PN16
- 卡箍连接: ANSI/AWWA C606, 适用于 2, 3, 4, 6 & 8"

水温

- 0.5 – 50°C (33 – 122°F)

可选尺寸

- 1½, 2, 2½, 3, 4, 6, 8, 10 & 12"
- UL认证阀门的尺寸为 1½, 2, 2½, 3, 4, 6, 8 & 10"

压力等级

- 最大工作压力: 250 psi (17 bar)

厂家标准材料

阀体和阀盖

- 球墨铸铁, 符合ASTM A-536

主阀内部部件

- 304不锈钢和铸铁

控制部件系统

- 黄铜组件/附件
- 316不锈钢配管和接头

弹性部件

- 尼龙增强型聚异戊二烯橡胶

涂层

- 静电聚酯粉末涂层, 红色(RAL 3002)

可选材料

阀体

- 碳素钢, 符合ASTM A-216 WCB
- 316不锈钢
- 镍-铝-青铜合金, 符合ASTM B-148

控制部件

- 316不锈钢
- 蒙乃尔合金和镍铝青铜合金
- 哈氏合金 C-276

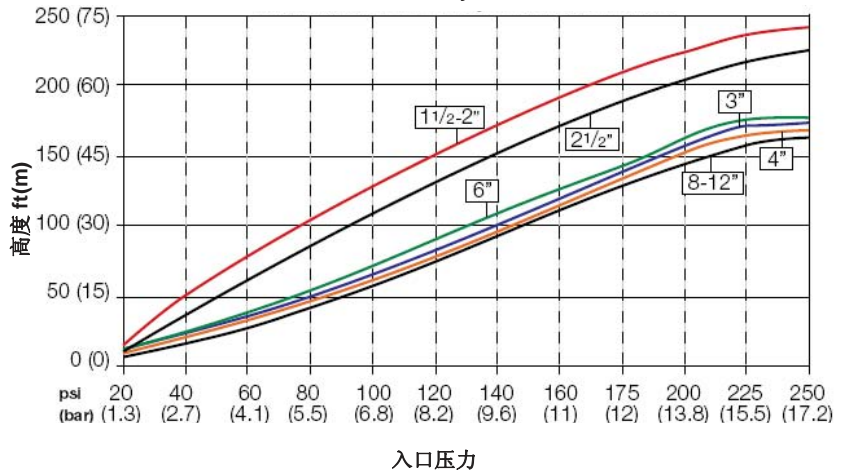
弹性部件

- 丁晴橡胶
- 三元乙丙橡胶

涂层

- 厚膜型熔结环氧涂层, 抗紫外线、防腐蚀

湿式导管与阀门最大高度差
伯尔梅特 400E, 带有 EasyLock 手动复位装置



info.cn@bermad.com • www.bermad.com 阀门大全 三千控制阀网

本文件内容变更时概不另行通知。如有错误, 伯尔梅特恕不担责。伯尔梅特版权所有©