

Gulde 5364 控制阀

Gulde 5364 角阀控制阀，是主要针对工艺高压差、强冲刷、强腐蚀以及介质中含有固体颗粒的工况特点设计制造的，广泛应用于水煤浆以及石化行业中的渣油处理工段。5364 角阀采用文丘里管式扩口，非常适用于高压降以及闪蒸工况；独有专利技术的碳化钨硬质合金阀内件结构使得 5364 角阀具有更高的耐冲蚀以及耐腐蚀性，并且更易于维修与维护。

产品特点

- 5364 角阀可采用独有专利技术的碳化钨硬质合金阀内件结构，抗磨损能力极强。

阀芯、阀座和阀座保护套采用独有专利技术的嵌入式结构，基体是 316 不锈钢，连接牢固，外强里韧，抗腐蚀能力强。

- 5364 角阀阀体采用文丘里管式扩口以及出口增大型设计，使阀体出口面积增加，降低流速以达到降低闪蒸和气蚀危害的影响。

阀芯采用特殊圆柱形轮廓导向，阀芯尺寸 12.7 毫米到 31.8 毫米为等百分比流量特性，阀芯尺寸 38.1 毫米到 114.3 毫米为修正抛物线流量特性。

- 2 X 3 英寸，3 X 4 英寸，4 X 6 英寸和 6 X 8 英寸的阀门可提供法兰连接或焊接结构，压力等级在 ANSI150 到 1500 磅级可选。2 X 3 英寸 3 X 4 英寸和 4 X 6 英寸阀门还可提供 ANSI 2500 磅级。
- 阀门侧面设有冲洗接口，用于冲洗阀芯导向和衬套，以防止结焦。对于延长型阀盖，还可选加阀盖上的压力平衡接口。



图 1-Gulde 5364 控制阀配 8100 执行机构

最大内件规格和流量系数

阀门规格 英寸	最大阀座直径		最大阀芯行程		Cv 值
	毫米	英寸	毫米	英寸	
2 X 3	41.3	1.625	28.6	1.125	106
3 X 4	57.2	2.25	28.6	1.125	122
4 X 6	76.2	3	38.1	1.5	331
6 X 8	114.3	4.5	50.8	2	764

注意：该系列阀门有多种缩颈内件可供选择。

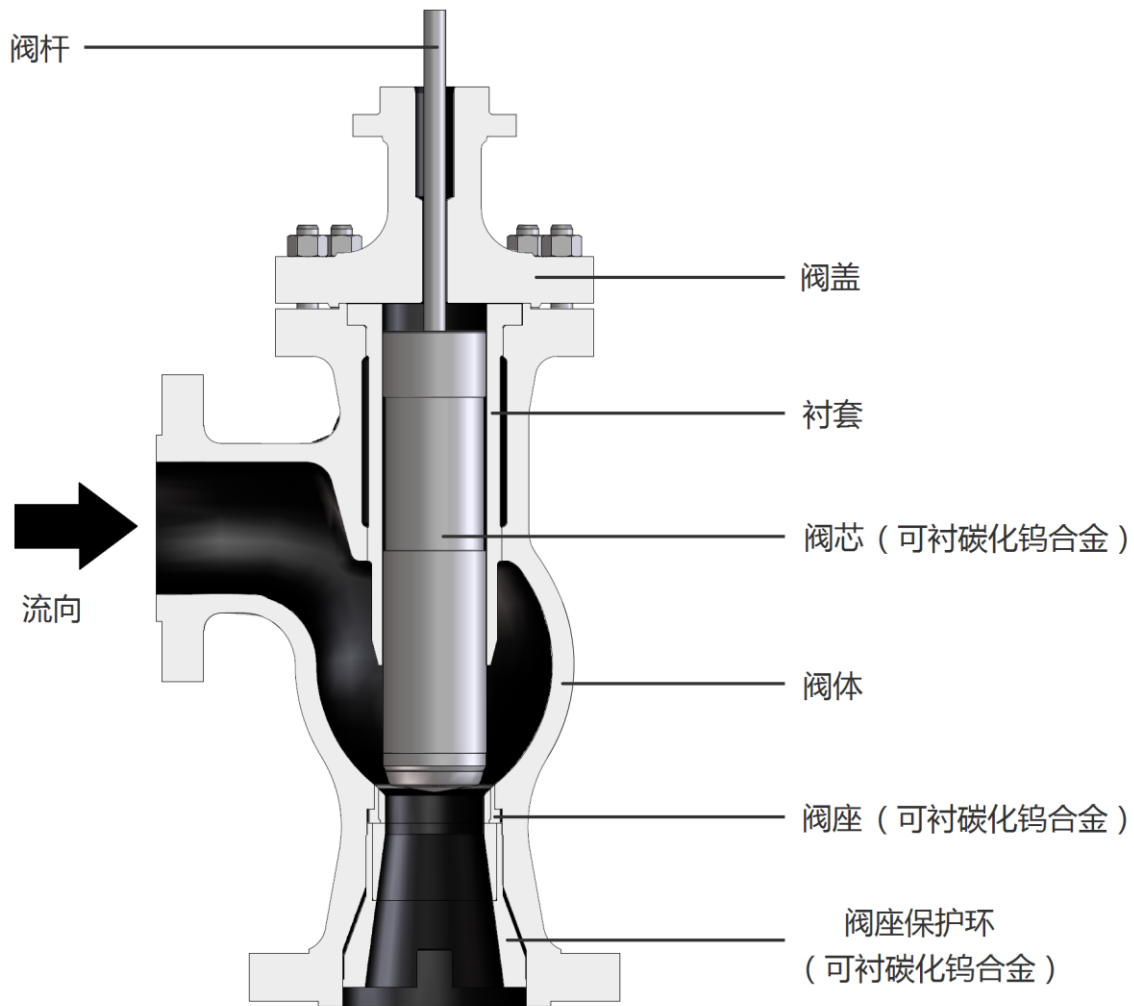


图 2-Gulde 5364 控制阀内部结构

主要部件材料组合与使用温度范围

阀体	阀芯	阀座	衬套	阀座保护环	温度范围 (°C)	
					最低	最高
WCC 碳钢	S31600 不锈钢堆焊 CoCr-A (6号合金)	S31600 不锈钢, 堆 焊 CoCr-A (6号合 金)	S41600 不锈钢硬化 处理	S31600 不锈钢, 堆 焊 CoCr-A (6号合 金)	-29	427
	S31600 不锈钢堆焊 CoCr-A (6号合金) /碳化钨合金 (YG13)	S31600 不锈钢/碳化 钨合金 (YG13)	R30016 (6号合金) S31600 不锈钢/碳化 钨合金 (YG13)	S31600 不锈钢堆焊 CoCr-A (6号合金) /碳化钨合金 (YG13)		
CF8M 不锈钢	S31600 不锈钢堆焊 CoCr-A (6号合金)	S31600 不锈钢, 堆 焊 CoCr-A (6号合 金)	S41600 不锈钢硬化 处理	S31600 不锈钢, 堆 焊 CoCr-A (6号合 金)	-198	593
	S31600 不锈钢堆焊 CoCr-A (6号合金) /碳化钨合金 (YG13)	S31600 不锈钢/碳化 钨合金 (YG13)	R30016 (6号合金) S31600 不锈钢堆焊 CoCr-A (6号合金) /碳化钨合金 (YG13)	S31600 不锈钢堆焊 CoCr-A (6号合金) /碳化钨合金 (YG13)		
CD3MN 双相钢	S31600 不锈钢堆焊 CoCr-A (6号合金)	S31600 不锈钢, 堆 焊 CoCr-A (6号合 金)	S41600 不锈钢硬化 处理	S31600 不锈钢, 堆 焊 CoCr-A (6号合 金)	-51	316
	S31600 不锈钢堆焊 CoCr-A (6号合金) /碳化钨合金 (YG13)	S31600 不锈钢/碳化 钨合金 (YG13)	R30016 (6号合金) S31600 不锈钢堆焊 CoCr-A (6号合金) /碳化钨合金 (YG13)	S31600 不锈钢堆焊 CoCr-A (6号合金) /碳化钨合金 (YG13)		

另有其他材料 (如 WC9 等) 可根据要求选用, 详情请咨询艾默生 **Guid**e 销售办公室

填料系统

标配为 PTFE 填料系统，带弹簧预紧，针对温度较高的工况有石墨型填料系统可选，配合延长阀盖一起使用；更有 Fisher ENVIRO-SEAL 环保型 PTFE 或石墨型填料可选，提供更好的密封效果。

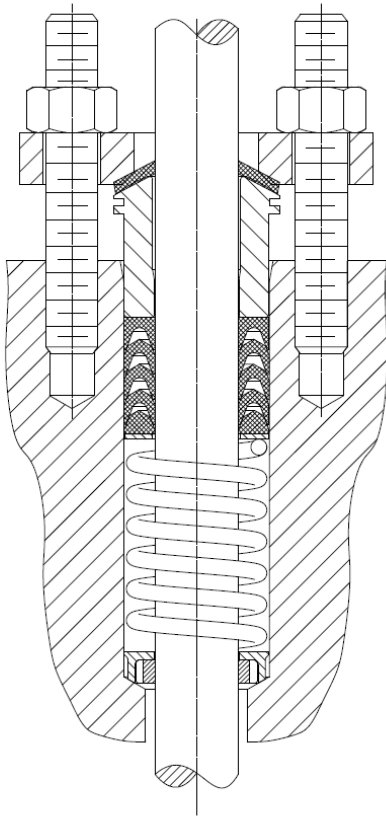


图 3-Gulde 5364 标准 PTFE 填料系统
(PTFE 可更换为石墨)

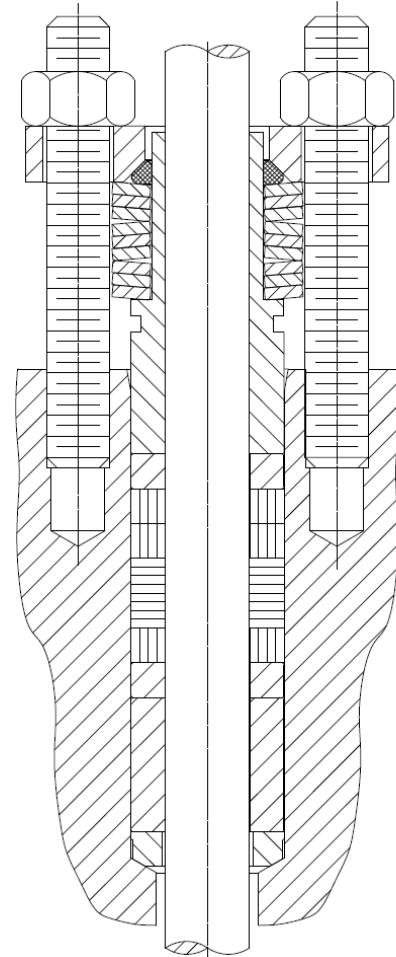


图 4-Gulde 5364 环保型石墨填料系统
(石墨可更换为 PTFE)

泄漏等级

根据 ANSI/FC170-2 和 IEC60534-4 标准的相关规定，泄漏等级标准为 IV 级，可选用 V 级。

可供选择的特殊结构

- 延长型阀盖减少了传递到填料函执行机构的热量（阀门进口与阀芯上方区域之间设有一根管道相连，当阀芯开启时，阀盖腔体内的煤粉和焦化物可以被冲洗到下游中）。

- 提供定制化设计：可根据客户的管道尺寸提供阀门进出口法兰；延长阀座保护环，进一步降低加热炉或储罐上方的气蚀和侵蚀危害，如图 5 所示（具体方案，请咨询 Gulde 销售办公室）。

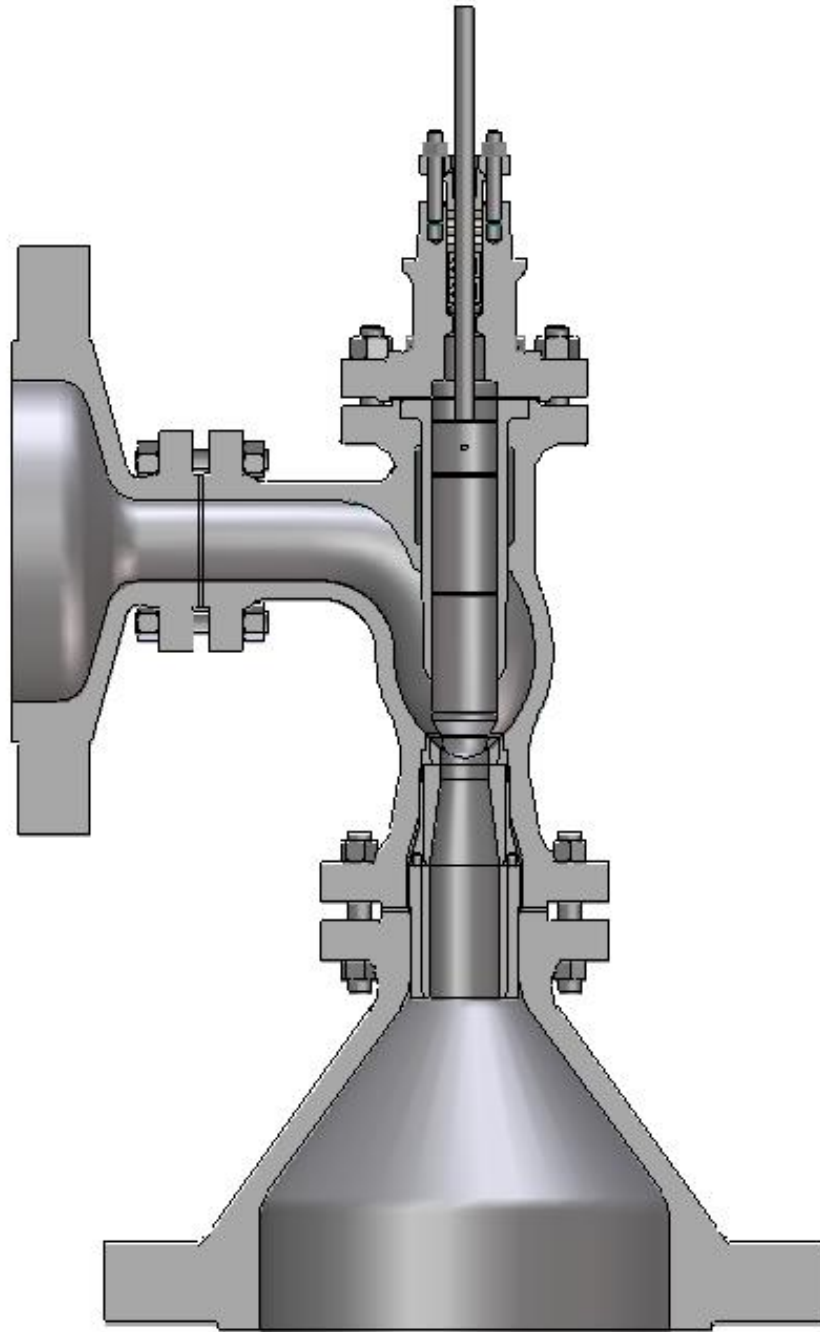


图 5-Gulde 5364 定制方案示意图

可选配执行机构型号

5364 角阀可选有 8100 执行机构、8200 执行机构或 585C 执行机构。参见相关执行机构样本。

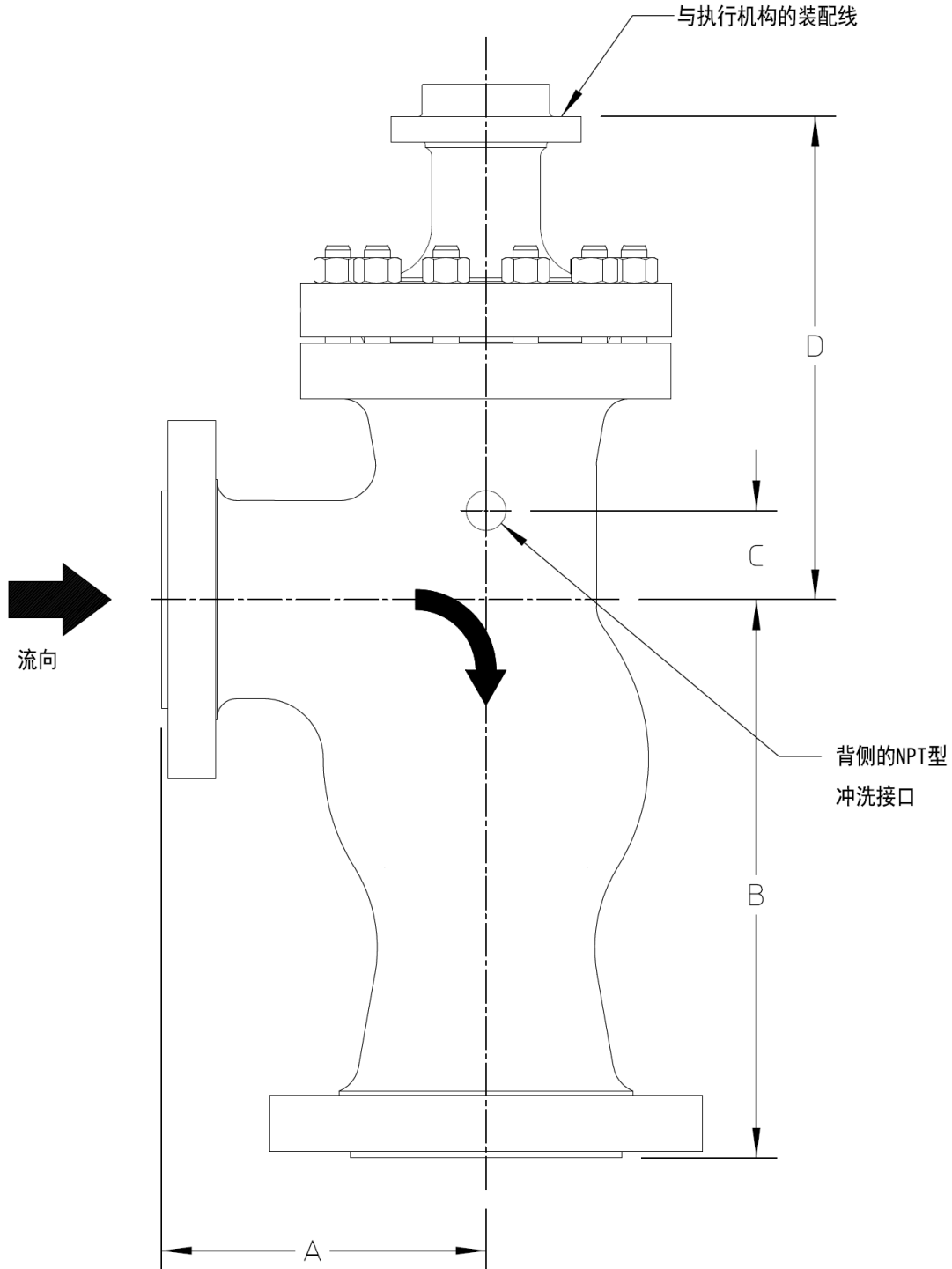


图 6-Gulde 5364 控制阀连接尺寸

表 1: 150 和 300 磅级尺寸

规格	阀杆 连接 螺纹	A 进口法兰距				B 出口法兰距				D 阀盖		C
		支架连接孔尺寸										
		300 RF	300 RTJ	600 RF	600 RTJ	300 RF	300 RTJ	600 RF	600 RTJ	3-9/16	5	
英寸		毫米										
2 X 3	1/2-14	213	221	222	224	283	291	292	294	200	235	13
3 X 4	1/2-14	238	246	248	249	337	344	349	351	213	249	24
4 X 6	3/4-14	241	249	254	256	425	433	443	445	283	297	13
6 X 8	3/4-14	305	313	322	324	533	541	554	556	362	---	44

表 2: 900 和 1500 磅级尺寸

规格	阀杆 连接 螺纹	A 进口法兰距				B 出口法兰距				D 阀盖		C
		支架连接孔尺寸										
		900 RF	900 RTJ	1500 RF	1500 RTJ	900 RF	900 RTJ	1500 RF	1500 RTJ	3-9/16	5	
英寸		毫米										
2 X 3	1/2-14	241	243	241	243	297	298	306	308	219	259	25
3 X 4	1/2-14	254	256	264	265	356	357	365	367	251	---	38
4 X 6	3/4-14	295	297	305	306	433	435	461	464	---	354	51
6 X 8	3/4-14	---	---	381	383	---	---	579	583	---	583	25

表 3: 2500 磅级尺寸

规格	阀杆 连接 螺纹	A 进口法兰距		B 出口法兰距		D 阀盖		C
		支架连接孔尺寸						
		2500 RF	2500 RTJ	2500 RF	2500 RTJ	3-9/16	5	
英寸		毫米						
2 X 3	1/2-14	260	262	327	330	276	313	32
3 X 4	1/2-14	327	330	367	372	414	413	32
4 X 6	3/4-14	375	379	461	467	---	451	51